

屋外用チューブ型 IP カメラ

(200 万画素・固定焦点)

KB-N520B

取扱説明書 - 設置編 -



お客様へ

このたびは当社製品をお買い上げいただきありがとうございます。

ご使用前にこの取扱説明書をよくお読みになり、正しくご使用ください。

また、お読みになった後は、いつでも確認できるように場所を定めて保管してください。

本書について

本書は、本機の設置に関する注意事項と初回起動時に必要な設定手順を記載しています。

本機の詳細な設定や操作については、同梱の CD-ROM の取扱説明書(操作・設定編)をご覧ください。

また、弊社 HP からでも取扱説明書をダウンロードすることができます。

HP : <https://www.kbdevice.com/product/KB-N520B/>

右図の QR コード(本機製品ページ)からアクセスできます。



株式会社 **ケービデバイス**

限定保証

(株)ケービデバイス(以下、当社)は、KB-N520B(以下、本機)が頒付されている仕様条件にしたがって製造されたもので、材料上または仕上げ上欠陥がないことを保証いたします。

つきましては、当社へ返送していただいたもので、当社が点検した上で材料および仕上げに欠陥があると判断した場合は、当社の責任の元で修理、もしくは交換をいたします。

なお、この保証は、日本国内で購入され、購入後 5 年間かつ日本国内で使用される本機についてのみ有効なものとなります。

免責事項

- ① 当社は、市場性や市販性に関する保証、特定の目的または用途に関する保証、もしくは特許侵害に対する保証など、保証条件以外のものは一切保証いたしません。
- ② いかなる直接的損害、付帯的もしくは間接的な損害金、あるいは欠陥製品もしくは製品の使用により発生した損失金または費用については何ら責任を負わないものとします。
また、そのような損害の発生があることについてあらかじめ知らされていた場合についても同様なものとします。
- ③ お客様は本機の使用、ならびに本機を使用して得られる結果に関する一切の責任を負うものとします。この保証は、最初の購入者であるお客様に対して適用され、お客様が本機を転売された第三者には適用されません。
- ④ 当社は、第三者からの、または第三者のためになすお客様からのいかなる要求に関しても責任を負わないものとします。
- ⑤ 下記にあげる項目は、保証の対象外とさせていただきます。
 - ・ 火災、地震、落雷、第三者による行為、その他の事故により本機に不具合が発生した場合。
 - ・ お客様が本機に手を加えて改造、修理した場合。
 - ・ 本マニュアルに記載されている内容を守らないことで発生した損害等について。
 - ・ お客様の故意、もしくは過失・誤用が起因して発生した損害等について。
 - ・ アース接続が行われていないことで発生した損害等について。

製品の特長

1/2.8 型 2M ピクセル C-MOS センサーを採用し、200 万画素を実現しています。

広角の固定焦点(パンフォーカス型)レンズを搭載し、据付調整も簡単です。

防水防塵性能は IP67 に準拠しており、屋外への設置が可能です。

赤外線照明(IR 投光器)内蔵により、まったく灯りのない場所での撮影が可能です。

安全にお使い頂くために

- ・ 本機をご使用になる前に、必ず本書ならびに取扱説明書(操作・設定編)をよく読んでください。
- ・ 本書は必ず保管し、使用上不明な点などがある場合には再読し、ご確認ください。
- ・ 本書を十分理解せずに本機をご使用にならないでください。
- ・ 本機の仕様範囲を超える条件において使用された場合については、動作は保証しかねますのであらかじめご了承ください。
- ・ 本機は、宇宙、航空、医療、原子力、運輸、交通、各種安全装置などの人命、事故に関わる特別な品質、信頼性などが要求される用途でご使用にならないでください。
- ・ 本機は、犯罪の抑止と犯罪行為の証拠の記録を行うものであり、それ自体で犯罪を未然に防ぐものではありません。
- ・ 第三者からの不正アクセス防止のため、パスワードは必ず変更してください。
- ・ 本書に載っている挿絵は、実際のものとは若干異なる場合があります。

【 表示および図記号について 】

本書では、本製品を安全に正しくご使用頂くために、さまざまな表示をしています。

内容をご理解の上、本文をよくお読みください。

注意	禁止記号			強制指示記号		
						
一般注意	禁止	接触禁止	分解禁止	強制	電源プラグを 抜いてください	アース接続を してください



警告

正しくご使用頂けない場合、死亡もしくは重傷につながる恐れがあります。

● 設置場所の強度の確認を



本機の質量を支えられる十分強度のある場所に設置してください。強度のない場所に設置する場合は、設置前に必ず強度補強を行ってください。

● 落下に注意



設置する天井や壁の材質に適したネジを使用してください。
ネジの締め付けが不十分だと本機が落下する原因となります。確実に締めてください。

● 水にぬらさない



火災や感電の恐れがあるため、湿気の多い場所（温度、湿度変化の激しい場所）や水の入る場所に設置しないでください。

● 指定の電源電圧を超えない



表示された電源電圧を超える電圧を加えないでください。
火災および感電の恐れがあります。

● 分解、改造をしない



本製品を分解・改造しないでください。感電や火災の原因になります。メンテナンスや検査が必要な場合には、製品を購入いただいた販売店にご連絡ください。

● 液体や金属片を上に乗かない、挿入しない



本製品の上に、水の入った容器や金属製のゴミなどの異物を置いたり挿入したりしないでください。本体内に液体や金属が入ると、火災および感電の恐れがあります。

● 異常が発生したとき



以下の場合には直ちに電源を切り、電源コードを抜いて販売店にご相談ください。

- ・ 本体から煙や異臭または異音が発生したとき
- ・ 落下などにより本体または電源コードが損傷したとき

● 落雷時は触れない



落雷があったときは、本体やケーブルに触れないでください。感電の恐れがあります。落雷により異常が発生した場合は販売店にご相談ください。



注意

正しくご使用頂けない場合、人の怪我または物理的損傷につながる恐れがあります。

- **ぬれた手で触れない**



濡れた手で本体およびケーブルに触れないでください。
感電の恐れがあります。

- **コードを置いたままにしない**



ケーブル類を通路に置いたままにしないでください。
通った人が足を引っ掛けて転ぶ恐れがあります。

- **外部接続のときは外部装置の電源を切る**



本製品に外部装置をつなげる場合は、それらの装置の電源が切れていることを確認してから接続してください。
本製品およびカメラからの過電流による感電の恐れがあります。

- **製品に異物がついたとき**



製品に異物がついた場合には、やわらかい布またはハンカチで取り除いてください。
異物の除去のために薬剤(シンナー、溶剤など)は使用しないでください。

- **使用する場所に注意**



以下の場所で使用または保管しないでください。

- ・ 振動の激しい場所
- ・ 塩害や腐食性ガスが発生する場所
- ・ 薬品や可燃性ガスの雰囲気のある場所

- **磁気を帯びたものを置かない**



電源配線、LANケーブルを傷つけないでください。
火災・関電の原因となります。

- **静電気に注意**



静電気は製品内部に損傷を起こす可能性があります。製品に触る前には、体や衣服の静電気を除去してください。

- **法規に準拠した廃棄を**



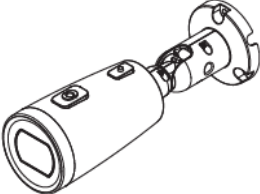



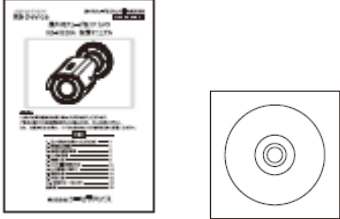
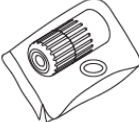
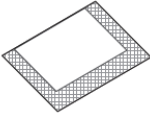
本製品が修理不可能なほどの損傷を受けた場合、または製品を廃棄する場合には、鉛、バッテリー、プラスチックなどの廃棄物に関するその地域の法規に準拠して廃棄してください。

使用上のご注意

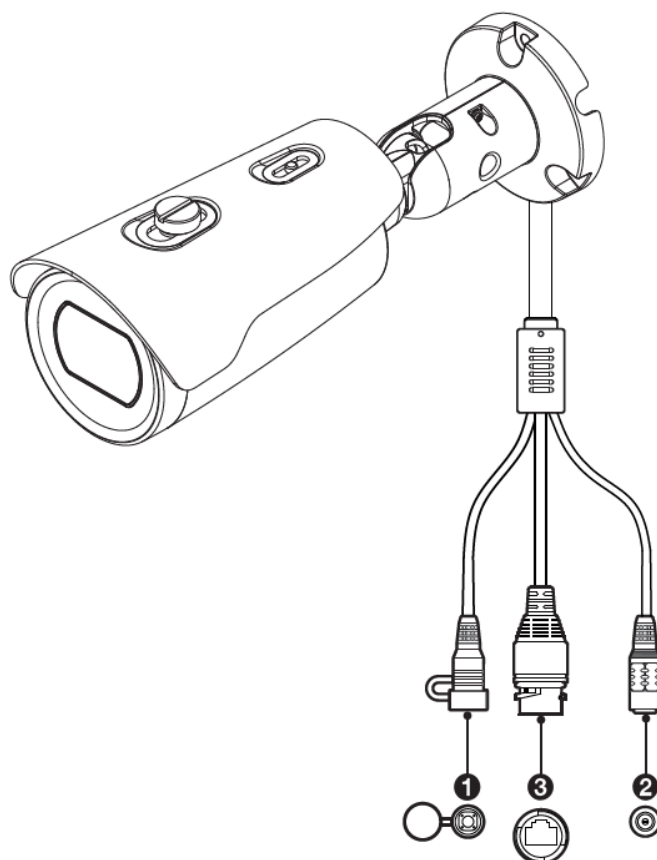
- ・ 本機を屋外に設置する場合、必ず STP ケーブルの使用及び接地工事を行い、金属の支柱や壁面に設置する際は設置面とカメラを絶縁してご利用ください。
- ・ 仕様の動作温度、湿度の範囲外の環境で本製品を使用しないでください。
- ・ 強力な磁界や電界がある場所に設置しないでください。映像が乱れたり機器が故障したりする恐れがあります。
- ・ 電源が不安定な場合、または感電が生じた場合には、本製品は適切に作動しない可能性があります。必ず正しい定格電圧で使用するようにしてください。
- ・ 本製品は、停電に備えて設計されていますが、停電により損傷を受ける可能性があります。
- ・ その場合、使用中のデータの損傷や記録ができないことがあります。
- ・ 無停電電源装置(UPS)を使用することを推奨します。
- ・ 本製品は、ユーザーが自由に好みの設定を行える設計になっています。しかし、ユーザーの設定エラーが、誤作動に繋がる場合があります。
- ・ 本製品は、外部機器(センサー、オーディオ機器、PC、レコーダーなど)と接続して使用するため、外部要因による誤作動の恐れがあります。安定した運用のため定期的なメンテナンスを推奨します。
- ・ 本製品から出力される映像情報は個人情報やプライバシーに係わる機密情報が含まれる場合があります。「個人情報保護法」に準拠した取り扱いを実施されることを推奨致します。
- ・ 本製品は、精密機器です。振動や強い衝撃を与えないでください。火災や感電、本体の破損に繋がります。
- ・ 運送時の落下、振動によって発生した機器の破損についての責任を弊社は負うことができません。あらかじめご了承ください。
- ・ 本製品に対し、改良のため予告なく仕様の一部を変更することがあります。(ハードウェア、ソフトウェア、文書など)
- ・ 本製品はローリングシャッター方式のため、画面の中を早く動く被写体を映した場合は本製品に振動があった場合などに画像が歪むことがあります。故障ではありません。
- ・ インターネットへの接続について本機は電気通信事業者(移动通信会社、固定通信会社、インターネットプロバイダーなど)の通信回線(公衆無線 LAN 含む)に直接接続することができません。本機をインターネットに接続する場合は、必ずルーターなどを経由し接続してください。

同梱品一覧

以下のものが入っているかをご確認ください。

<p>カメラ本体 x1</p>	
<p>サンシェード x1 サンシェード用ボルト x1 サンシェード用ワッシャー x1</p>	
<p>設置用テンプレート紙 x1 設置用ボルト x3 設置用アンカー x3</p>	
<p>調整用レンチ x1</p>	
<p>取扱説明書-設置編-(本書) x1 CD-ROM x1</p>	
<p>LAN ケーブル防水カバーセット x1</p>	
<p>予備シリカゲル x1</p>	

各部の名称と働き

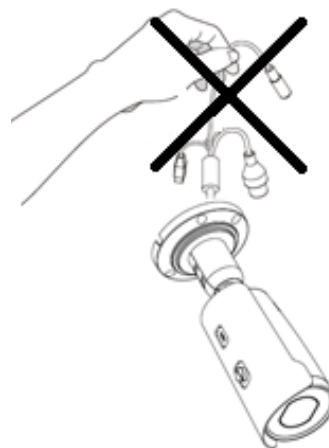


No.	名称	端子	用途
1	コントロールボタン	プッシュスイッチ	カメラの再起動および設定の初期化に使用します。 カメラの再起動 … ボタンを 5 秒以上押し続けてください。 工場出荷時設定に戻す … ボタンを 10 秒以上押し続けてください。
2	DC12V IN	DC ジャック(赤)	電源を DC12V で供給する場合に接続します
3	ETHERNET	RJ45	LAN ケーブルを接続し、映像信号を出力します PoE 給電対応の機器に接続すると、電源が供給されます

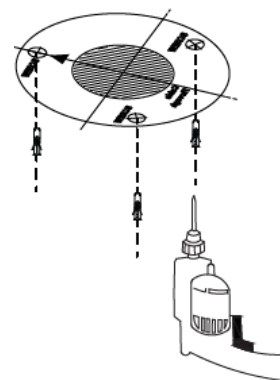
カメラを設置する

【設置の前に】

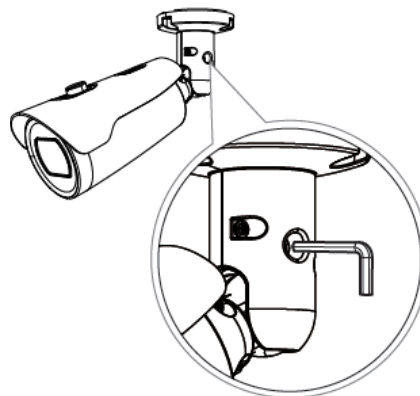
- ・ カメラ本体にサンシェードを付属のボルトとワッシャーで取り付けてください。
- ・ カメラの重量に耐えられる壁または天井に設置してください。
- ・ 設置する壁または天井の材質に適したボルトを使用してください。
- ・ 設置する面が金属の場合、雷やノイズの影響を軽減するため、必ずカメラが金属と触れないようアンカーや絶縁性のあるジャンクションボックスを使用してください。
- ・ 設置の際は、必ずカメラ本体を持つようにしてください。ケーブルだけで本体を吊ると、ケーブルの断線や故障の原因となります。



1. テンプレート紙を設置する壁または天井に貼り付けてください。
(矢印の方向がカメラの撮影する向きとなります)
右図のように 3 点に穴をあけ、アンカーを埋め込んでください。
また中央のケーブル穴を開口してください。
アンカーを埋め込んだ後、テンプレート紙を剥がしてください。



2. 付属のレンチでカメラの可動部の六角ねじを緩めてください。



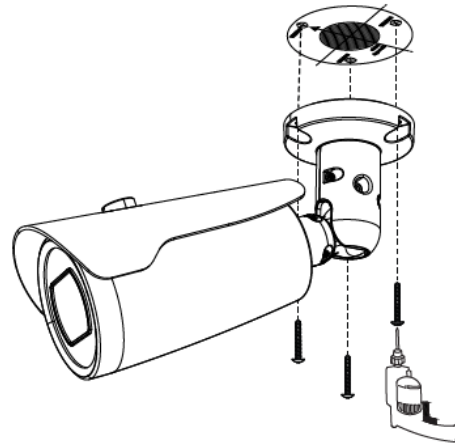
3. カメラをアンカーにボルトで取り付けてください。

カメラが落下しないよう、ボルトをしっかりと回して取り付け
てください。

屋外に設置する場合、カメラと設置面の隙間を必ずシリコ
ン等でコーキングしてください。

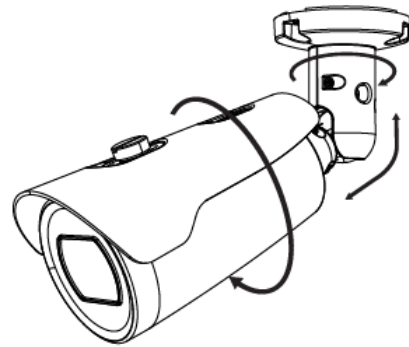
コーキングで隙間を完全に塞がないと、水や湿気がカメラ
に入りレンズが曇る場合があります。

壁面に設置する際は、ケーブル通し穴が下を向くよう
に取り付けてください。

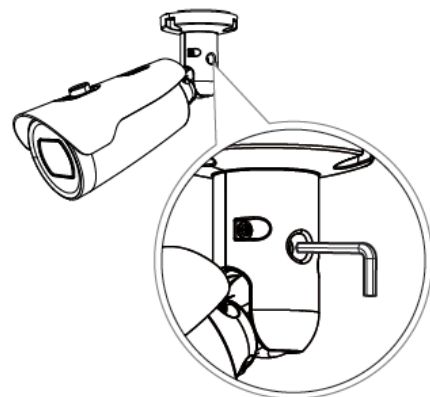


4. 右図のようにカメラの3軸を動かして撮影する方向へカメ
ラを向けてください。

撮影する被写体とカメラのサンシェードが水平になるよう
角度を調整してください。



5. カメラの可動部の六角ねじを付属レンチで締めてカメラの
向きを固定してください。



カメラを配線する

⚠ 本製品は情報通信機器です。

本製品の配線には、**必ずSTPケーブル（Cate5e以上）を使用し、接続する相手側のネットワーク機器（スイッチングHUB等）を適切に接地してください。**

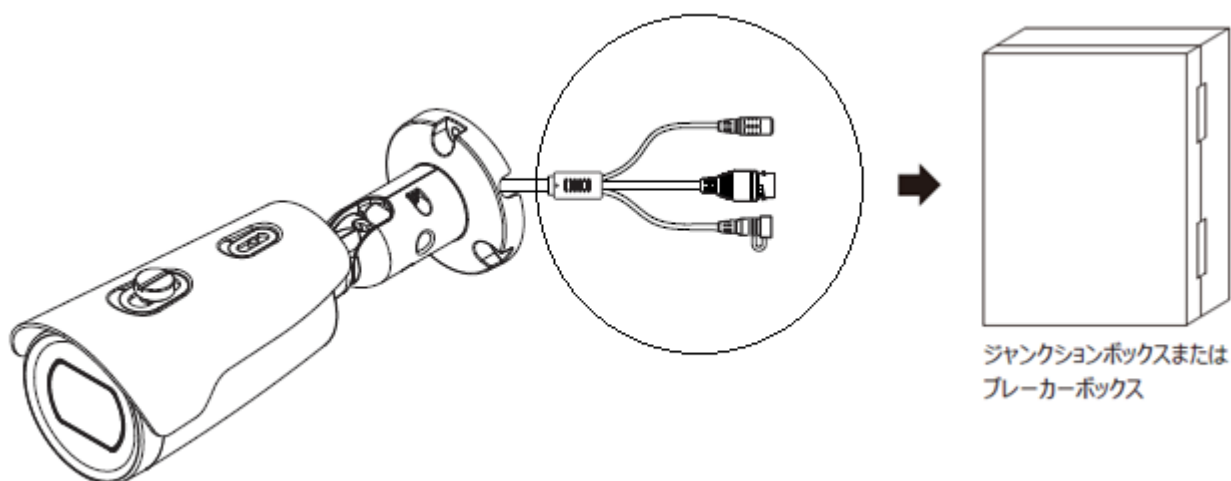
UTPケーブルはその性質上、他の伝送ケーブルに比べて誘導雷等の外来ノイズの影響を受けやすく、ノイズが本製品に侵入すると機器が正常に働かなくなり、故障の原因となります。UTPケーブルを使用された場合や接地していないことで発生した故障等については、製品の保証期間内であっても修理対応が有償となる場合があります。

STPケーブルのご使用および適切な接地工事を行っていただくことにより、外来ノイズの影響を抑制することができ、映像データ通信の安定化・高速化、落雷による感電・静電気障害の防止が可能となり製品の長期利用だけでなく、人体への悪影響を及ぼす可能性を下げることができます。

また、取扱説明書に記載された範囲外で使用された場合、機器の動作と品質を保証いたしかねますので、絶対におやめください。

ケーブルの分岐およびコネクタ部は壁・天井内部に設置してください。

屋外に設置する場合は、必ずジャンクションボックス等に収納してください。

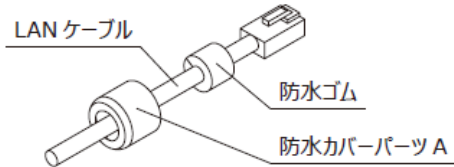


LAN ケーブルの接続

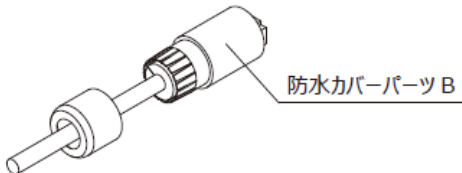
LAN ケーブル接続時、防水性を高めるために付属の防水カバーを必ず下記のように使用してください。

※LAN 端子の装着前に取り付ける必要があります。

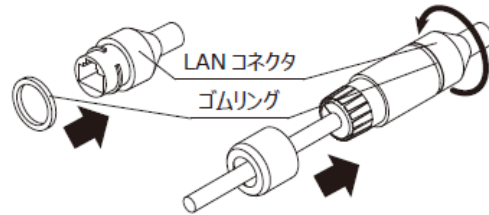
- ①防水カバーパーツ Aと防水ゴムを LAN ケーブルに通します。



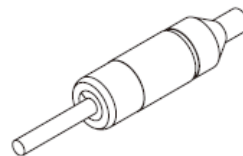
- ②防水カバーパーツ B に防水ゴムを挿入します。



- ③カメラ LAN コネクタにゴムリングを取り付け、LAN コネクタと防水カバーパーツ B を取り付けます。



- ④最後に防水カバーパーツ A と防水カバーパーツ B を取り付けます。

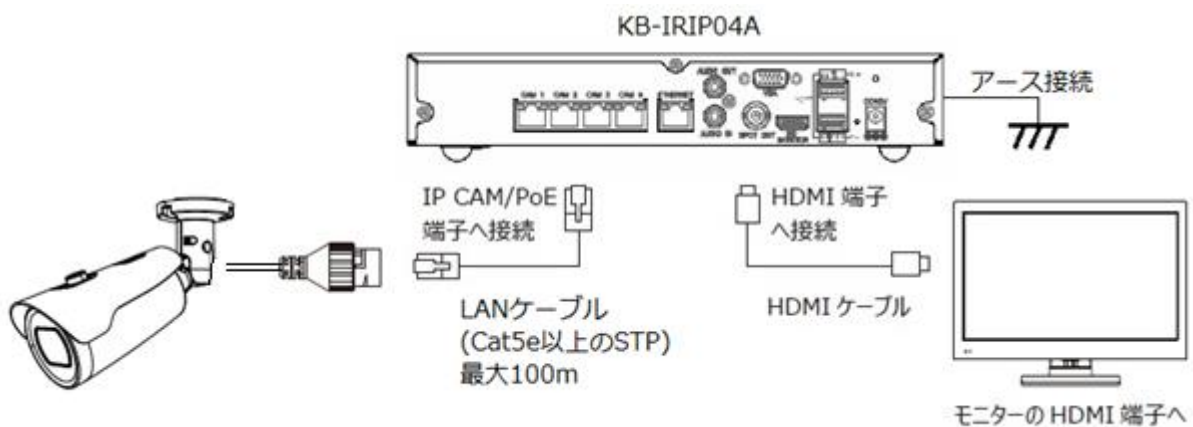


KB-IRIP シリーズとの接続

本機は、当社製ネットワークレコーダー（以下、NVR）KB-IRIP シリーズと接続することで、配線や設定の手間を大幅に軽減できます。

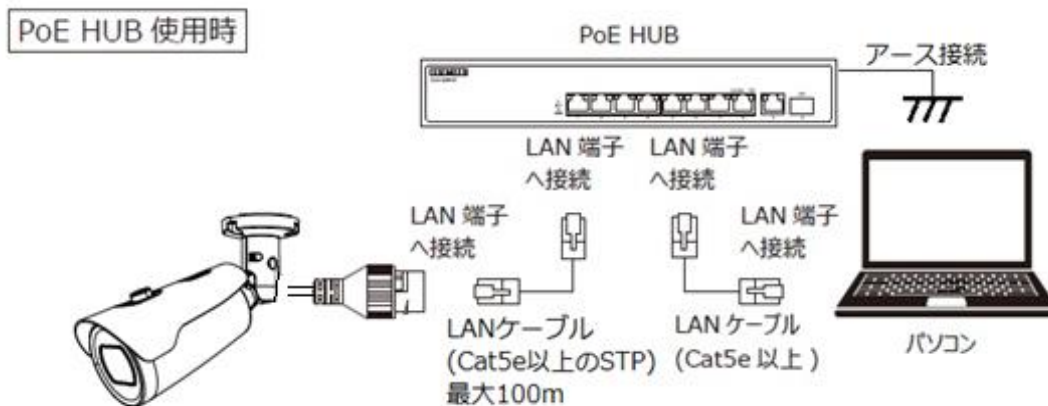
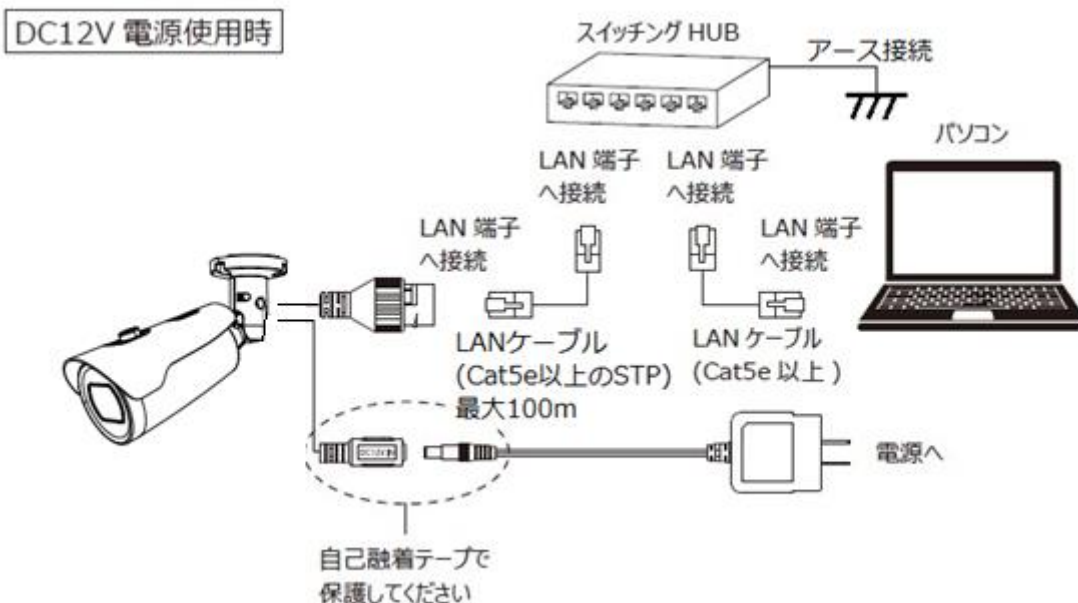
- ① 下図のように、本機と NVR を LAN ケーブル（Cat5e 以上の STP ケーブル）で接続してください。
② 全ての接続が完了後、NVR の電源を入れてください。

※NVR 内蔵の PoE HUB より電源がカメラに供給されます。その後、プラグ & プレイ機能により、IP アドレス設定が自動で完了し、電源投入後、数分でモニターに映像が映ります。



PC との接続

- ① 下記のように機器を接続してください。(電源は DC12V 電源または PoE HUB を接続してください。)
- ② すべての機器が完了後、カメラの電源を入れてください。



- LAN ケーブルの最大配線距離は 100m です。
- LAN ケーブルは、カテゴリー5e(Cat5e) 以上の STP ケーブルでストレートのものをご使用ください。
- ノイズの多い環境での使用時や、LAN ケーブルに複数台のカメラ映像を伝送する場合は、カテゴリー6(Cat6) 以上の LAN ケーブルをご使用ください。
- 最大配線距離は、配線距離を保証するものではありません。使用する LAN ケーブル及び設置環境などにより、配線環境が短くなる場合がありますので、ご注意ください。

ネットワークの接続

すべての接続が完了後、カメラの電源を入れてください。

- ・ PC で接続する場合、付属 CD-ROM 内の「MDload」を使用してカメラの IP アドレス設定をしてください。
詳細は同 CD-ROM 内の 取扱説明書（操作・設定編）を参照してください。
- ・ NVR に接続する場合、NVR の取扱説明書を参照してください。

【カメラの初期設定】

IP アドレス : DHCP による自動取得(ソフトウェア「MDload」で検索)

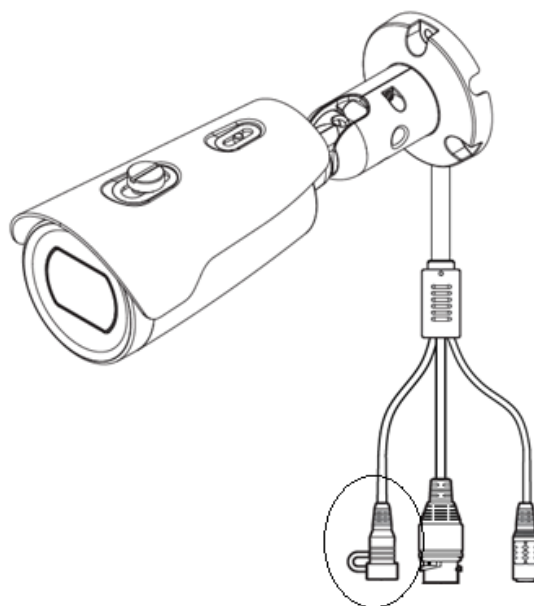
ユーザーID : ADMIN

パスワード : 1234

工場出荷時設定に戻す

本機の RESET スイッチで設定を初期化することができます。

- ① 本機を PoE または DC12V で通電状態にしてください。
- ② コントロールボタンのキャップを開け、ボタンを 10 秒以上押し続けてください。
→ 自動的にカメラが再起動します。
- ③ 約 2 分後、初期化が完了しカメラが起動します。
- ④ コントロールボタンのキャップを閉めてください。



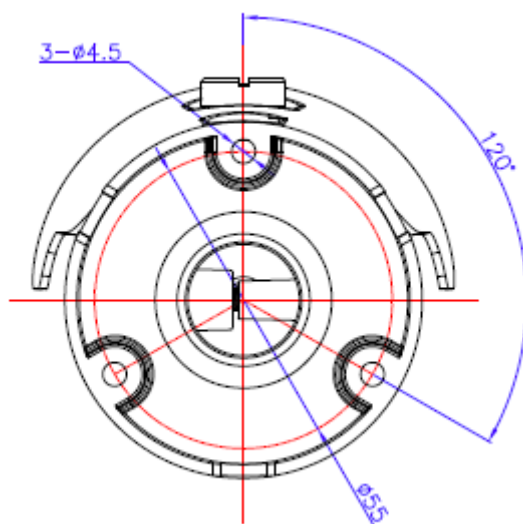
製品仕様

撮像素子	1/2.8 型 低照度対応 CMOS センサー	
出力端子	RJ-45(10BASE-T / 100BASE-T)	
電源電圧	PoE (IEEE 802.3af) / DC12V	
DC12V 入力端子	DC ジャック	
AC24V 入力端子	-	
最大消費電力	PoE 動作時 : 6.4W DC12V 動作時 : 5.3W	
外形寸法	φ 66 x 209(奥行) mm (カメラ本体)	
質量	0.55kg	
主要材質	アルミダイキャスト	
防水防塵性能	IP67	
耐衝撃性能	-	
動作温度(湿度)	-20°C ~ +50°C(0% ~ 90% ただし結露なきこと)	
有効画素数	1920x1080(約 200 万画素)	
全画素数	1920 x 1080	
映像圧縮方式	H.264 / H.265 / MJPEG	
解像度	ストリーム 1: 1920x1080, 1280x1024,1024x768, 1280x720, 704x576,704x480, 640x480,640x360,352x288,352x240 ストリーム 2/3: 640x480,640x360,352x288,352x240	
フレームレート	1FPS ~ 30FPS(1 フレームごと)	
レンズマウント	-	
レンズ焦点距離	2.8mm 固定焦点	
撮像角度	ワイド端	水平 : 約 113° / 垂直 : 約 61°
	テレ端	-
F 値	F1.6	
赤外線 投光器	投光距離	約 30m
	投光角度	約 100°
最低被写体照度	カラー : 0.002 lx (F1.6、AGC ON) モノクロ : 0 lx (赤外線照射時)	
電子シャッター	自動、1/30 秒 ~ 1/5,000 秒	
ワイドダイナミックレンジ (WDR)	OFF、ON	
AGC	低、低中、高中、高、制限なし	
フリッカレス	OFF、50Hz、60Hz	

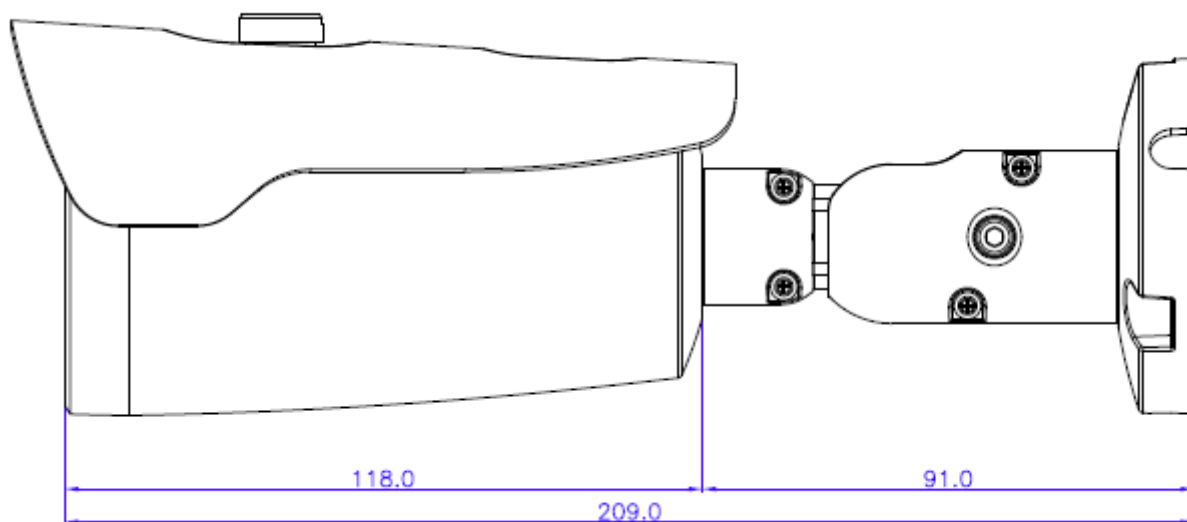
デイ&ナイト	自動、デイ固定、ナイト固定、スケジュール
ホワイトバランス	手動、自動、自動ワイド
SENS UP (スローシャッター)	OFF、x2、x4、x8
ノイズ除去 (3DNR)	OFF、自動 (低、中、高)、手動 (低、中、高)
霧除去 (Defog)	OFF、低、中、高
プライバシーマスク	OFF、ON (最大4箇所) エリア設定: 四角形ポリゴン
動体検知	OFF、ON (最大4箇所) エリア設定: 矩形選択
画像反転	OFF、水平、垂直、フリップ
調整用モニター出力	-
音声入出力	-
音声圧縮方式	-
内蔵マイク	-
アラーム入出力	-
イベント	モーション、アラーム入力、いたずら検知、システム起動、温度異常

※仕様は改良のため、予告なく変更することがあります。

外形寸法



取付面



側面

単位:mm

以下 メモ欄

保証書

品番	KB-N520B	販売店名
シリアルナンバー(S/N)		
お買い上げ年月日		
保証期間	商品お買い上げ後 5 年間	
会社名		
ご住所		
ご担当者		
電話番号		

※お願い:お買い上げ時に必ず保証書にご記入ください。保証書は大切に保存して下さい。再発行は致しません。

<保証規定>

- 本保証は、持ち込みされた機器の修理サービスを提供するものであり、修理に係る費用(オンコール費、出張修理費、施工費)、修理期間の代替器対応をご提供するサービスではありません。但し、同時にメンテナンス契約を締結する際は、その限りではありません。
- 不具合機器の取り外し、取付け、再設定等は別途費用が発生します。
- 次の事由による損害の場合は、保証の対象にはなりません。
 - 弊社窓口以外に修理を依頼された場合
 - 修理に際し、保証書の提示がない場合
 - 次に掲げる事由によって生じた本商品の故障または損傷
 - 不適切な使用(落下、衝撃、冠水、電池液漏れ等)、または維持、管理の不備によって生じた故障または損傷
 - 使用上の誤り(取扱説明書記載以外の使用)、または純正部品以外の管理の不備によって生じた故障または損傷
 - 地震、噴火、津波、地盤変動・地盤沈下、風害、水害、その他の天災ならびにガス害、塩害、公害および異常電圧
 - 火災、落雷、破裂、爆発または外部からの物体の落下、飛来、衝突、もしくは倒壊等の偶然かつ外来の事由
 - 取付場所の移動、落下等によって生じた本商品の故障または損傷
- 保証期間について
 - 機器販売のみの場合…機器発送日を保証開始日とします。
 - 工事を含む場合…工事完了日を保証開始日とします。

<保証条件>

- 次に該当する故障は保証期間であっても実費にて修理を申し受けます。
 - 誤った取り扱い、不当な修理・改造を受けた製品の故障。また故意・不注意による損傷に起因する故障
 - 災害など不可抗力による損傷
 - 本書上記項目に必要事項の記入がない場合。また本書の提示がない場合
- 本製品の故障または損傷に起因して、他の財物(PC、ソフトウェアを含みます)に生じた故障もしくは損傷等の損害
- 本製品の故障または損傷に起因して、他の財物が使用できなかったことによって生じた損害
- 故障および損害の認定等について、弊社と使用者の間で見解の相違が生じた場合には、中立的な第三者の意見を求めることがあります。
- 遠隔地へのお出張修理を依頼される場合は、その出張に要する実費を申し受けます。
- 本保証は日本国内においてのみ有効です。

<補修用性能部品の保有期間>

弊社では防犯カメラの補修用性能部品を、製造打切り後 7 年間保有しています。性能部品とは、その商品の機能を維持するために必要な部品です。ただし、保有期間内であっても無くなる場合、また期間が終わっても保有している場合がありますので詳しくは修理窓口にお問い合わせください。

<修理不能の場合>

修理不能の場合は、代替器または後継機器によるユニット交換となる場合があります。

<メンテナンスについて>

防犯・監視用途でご使用の場合、定期的メンテナンス(点検・保守)をお勧め致します。詳しくはお買い上げ販売店(又は工事店)にご確認ください。

株式会社 ケービデバイス

本社 〒600-8086 京都市下京区松原通東洞院東入本燈籠町 22 番地 2

TEL 075-354-3372 FAX 075-354-3382

※製品の定格及びデザインは改良の為予告無く変更することがあります。