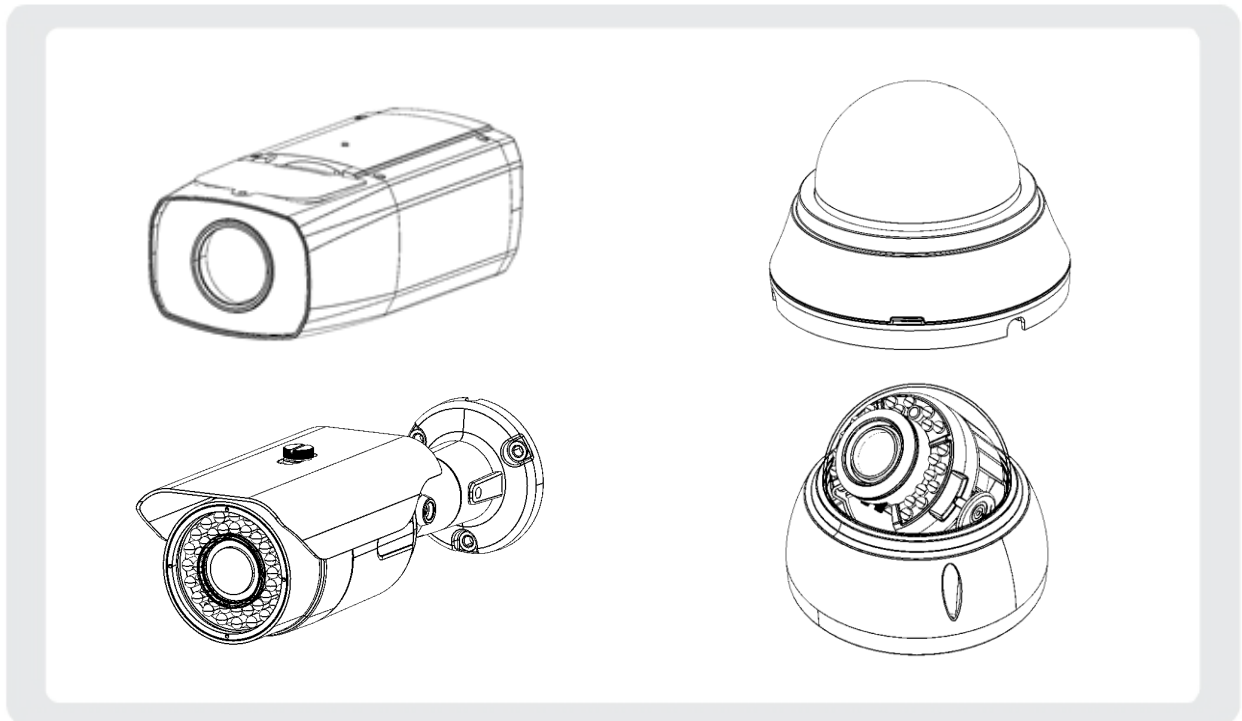


LC-T340B / LC-T440B / LC-T540B(D) / LC-T640B
LC-T340C / LC-T440C / LC-T540C / LC-T640C

取扱説明書



お客様へ

このたびは弊社製品をお買い上げいただきありがとうございます。

ご使用前にこの取扱説明書をよくお読みになり、正しくお使いください。

また、お読みになった後は、いつでも見られるように場所を定めて保管してください。

改訂履歴

改訂日	版数	内容

目次

1. 安全上のご注意	6
2. 同梱品の確認.....	7
3. カメラ各部の名称.....	10
4. カメラの設置方法.....	13
4.1 LC-T340B / LC-T340C の設置	13
4.2 LC-T440B/ LC-T440C の設置	14
4.3 LC-T540B / LC-T540C / LC-T540D の設置.....	14
4.4 LC-T640B / LC-T640C の設置	15
5. レンズの調整方法	16
6. ケーブルの接続方法	19
6.1 電源重畳型専用電源に接続する場合.....	19
6.2 DC12V 電源に接続する場合.....	20
7. OSD(オンスクリーンディスプレイ)による設定.....	22
7.1 OSD の基本操作.....	22
7.2 工場出荷状態に戻す.....	23
7.3 LENS(レンズ設定).....	24
7.3.1 DC LENS MODE	24
7.3.2 OUTDOOR / INDOOR MODE.....	24
7.4 EXPOSURE(露出設定).....	25
7.4.1 SHUTTER.....	25
7.4.2 AGC	25
7.4.3 BRIGHTNESS	25
7.4.4 D-WDR.....	25
7.4.5 BACKLIGHT	26
7.5 WHITE BALANCE(ホワイトバランス設定).....	26
7.5.1 ATW	26
7.5.2 AWC→SET	26
7.6 DAY&NIGHT(デイ&ナイト設定).....	27
7.6.1 AUTO	27
7.6.2 COLOR.....	27
7.6.3 B/W.....	28
7.6.4 EXTERN	28
7.7 ADJUST(画面調整設定).....	29
7.7.1 NR.....	29
7.7.2 SHARPNESS	30
7.7.3 COLOR GAIN.....	30

7.7.4	LSC	30
7.7.5	MIRROR.....	30
7.7.6	DPC	31
7.7.7	LANGUAGE	31
7.7.8	OUTPUT MODE.....	32
8.	初期設定一覧.....	33
9.	製品仕様.....	35
9.1	LC-T340B / LC-T340C.....	35
9.2	LC-T440B / LC-T440C.....	37
9.3	LC-T540B / LC-T540C / LC-T540D.....	39
9.4	LC-T640B / LC-T640C.....	41
10.	外形寸法	43
10.1	LC-T340B / LC-T340C.....	43
10.2	LC-T440B / LC-T440C.....	43
10.3	LC-T540B / LC-T540C / LC-T540D.....	44
10.4	LC-T640B / LC-T640C.....	44

＜ 著作権について ＞

お客様が防犯カメラで録画した画像を権利者に無断で使用、開示、頒布または展示等を行うと、著作権法等に抵触する場合があります。なお、実演や興行、展示物などの中には、監視などの目的であっても、撮影を制限している場合がありますのでご注意ください。また、著作権の対象となっている画像やファイルの伝送は、著作権法で許容された範囲内でのご使用に限られますのでご注意ください。

＜ 免責について ＞

弊社はいかなる場合も以下に関して責任を負いかねます。あらかじめご了承ください。

1. 本製品の仕様により直接的または間接的に生じた障害、損害、および被害。
2. 本背品が使用できないことにより直接的または間接的に生じた障害、損害、および被害。
3. 火災、地震、第三者による行為、その他自己、お客様の故意または過失、誤使用、異常な条件での使用により生じた破損、障害、損害、および被害。
4. 第三者の機器などと組み合わせたシステムによる不具合、またはその結果生じた損害、被害。
5. 第三者の所有する特許権や工場所有者権、およびその他権利侵害に関わる障害や損害および損失。

＜ 個人情報の保護について ＞

本製品で撮影された本人が判別できる映像情報は、「個人情報の保護に関する法律」で定められた「個人情報」に該当します。

プライバシー侵害にあたる可能性もありますので、映像情報については適切にお取り扱いください。

1. 安全上のご注意

- ご使用の前に、以下の警告と注意事項をお読みのうえ、正しくお使いください。
- ここに示した注意事項は、安全に関する重大な内容を記載していますので、必ずお守りください。



警告 死亡や重傷を負う恐れがある内容です。

- 分解や改造はしないでください。分解や改造によって生じた故障や事故に対しては保証できません。内部の点検、調整、修理は販売店にご依頼ください。
- 万一、煙が出ている、変な臭いがする、異音がする、本体を触ることができないほど発熱しているなどの異常な状態の時は、速やかに電源を切ってください。そのまま使用すると、火災・感電の原因となります。
- 異物を入れないでください。水や金属が内部に入ると、火災や感電の原因となります。
- 天井や壁の材質に適したネジを使用してください。
- 取り付け時にネジやナットの締め付けが不十分だと本機が落下する原因となります。確実に締めてください。
- 本機を天井に設置する場合は、本機の質量を支えられる十分強度のある場所に取り付けてください。強度のない場所に設置する場合は、設置前に必ず天井への強度補強を行ってください。



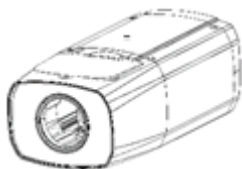
注意 人が傷害を負う、財産が損害を受ける恐れのある内容です。

- 太陽や極端に明るい物を撮像しないでください。本機が動作している、していないに関わらず、極端に明るい物にカメラを向けると、CCD の故障の原因になります。
- 以下のような場所で使用(または放置)しないでください。
 - ① 極端に高温(低温)高湿になる場所
 - ② ほこりの多い場所
 - ③ 湯気、油煙があたるような場所
 - ④ 振動の激しい場所
 - ⑤ 直射日光の当たる場所や熱機器の近く
 - ⑥ 磁気や電気的なノイズを発生させる機器の近く
- お手入れのときは、安全のため作業の前に必ず電源を切ってください。

2. 同梱品の確認

以下の物が同梱されているか、ご確認ください。

- LC-T340B / LC-T340C



カメラ本体 1機

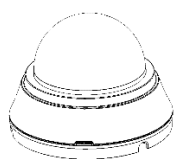


取扱説明書 1冊



電源ケーブル(DC ジャック) 1本

- LC-T440B / LC-T440C



カメラ本体 1機



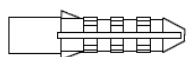
取扱説明書 1冊



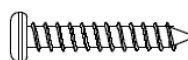
テストモニター用ケーブル(BNC 端子) 1本



電源ケーブル(DC プラグ) 1本



アンカー 3本

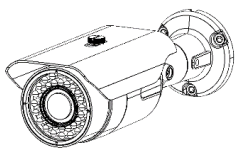


ネジ 3本

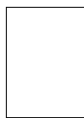


ドームカバー取外し用板

- LC-T540B / LC-T540C / LC-T540D



カメラ本体 1機



取扱説明書 1冊



設置用テンプレート 1枚



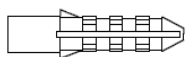
テストモニター用ケーブル(BNC 端子) 1本



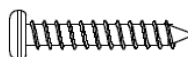
電源ケーブル(DC プラグ) 1本



L字6角レンチ 1本

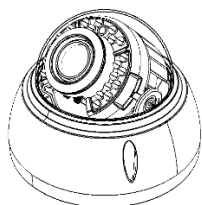


アンカー 3本



ネジ(M4-30mm) 3本

• LC-T640B / LC-T640C



カメラ本体 1機



取扱説明書 1冊



設置用テンプレート 1枚



テストモニター用ケーブル(BNC 端子) 1本



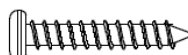
電源ケーブル(DC プラグ) 1本



L字特殊形状レンチ 1本



アンカー(φ6-28mm) 4本



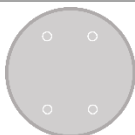
ネジ(M4-30mm) 4本



Oリング 4つ



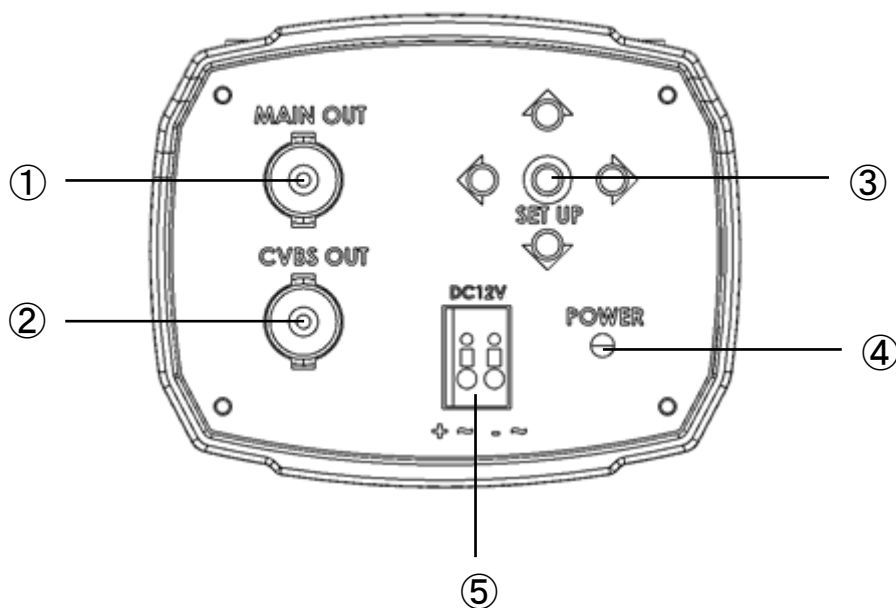
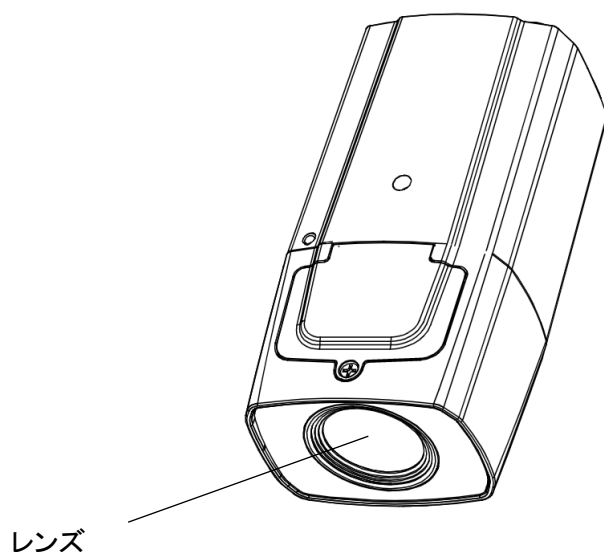
ブッシング 4つ



シリコンパッド 1つ

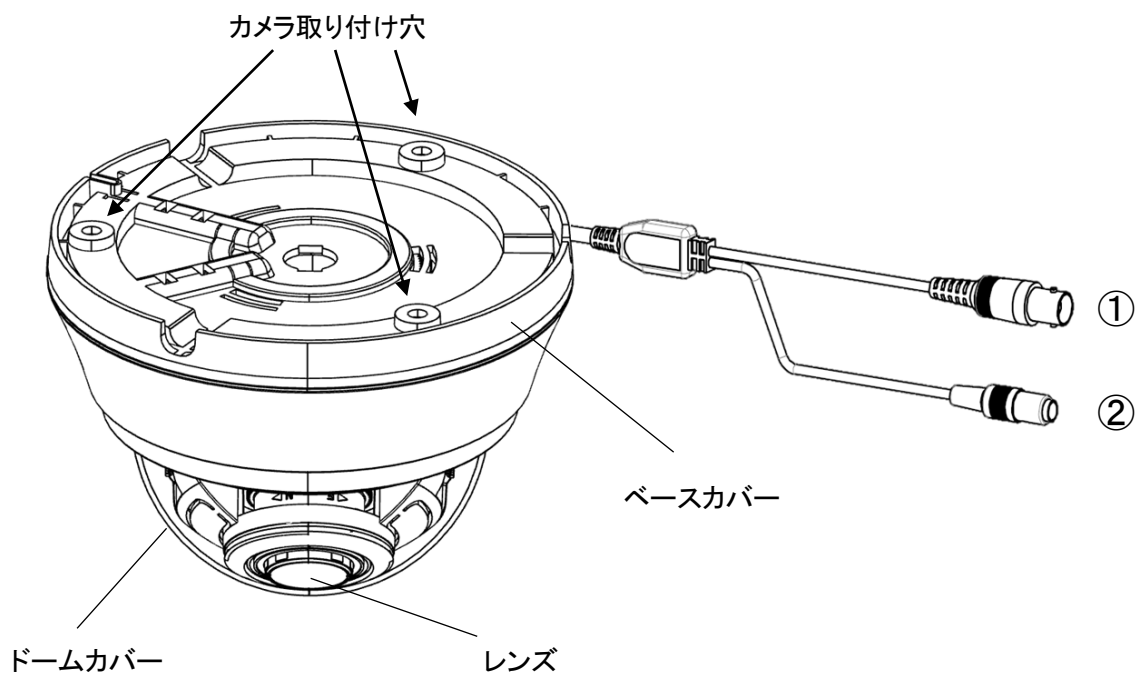
3. カメラ各部の名称

■ LC-T340B / LC-T340C



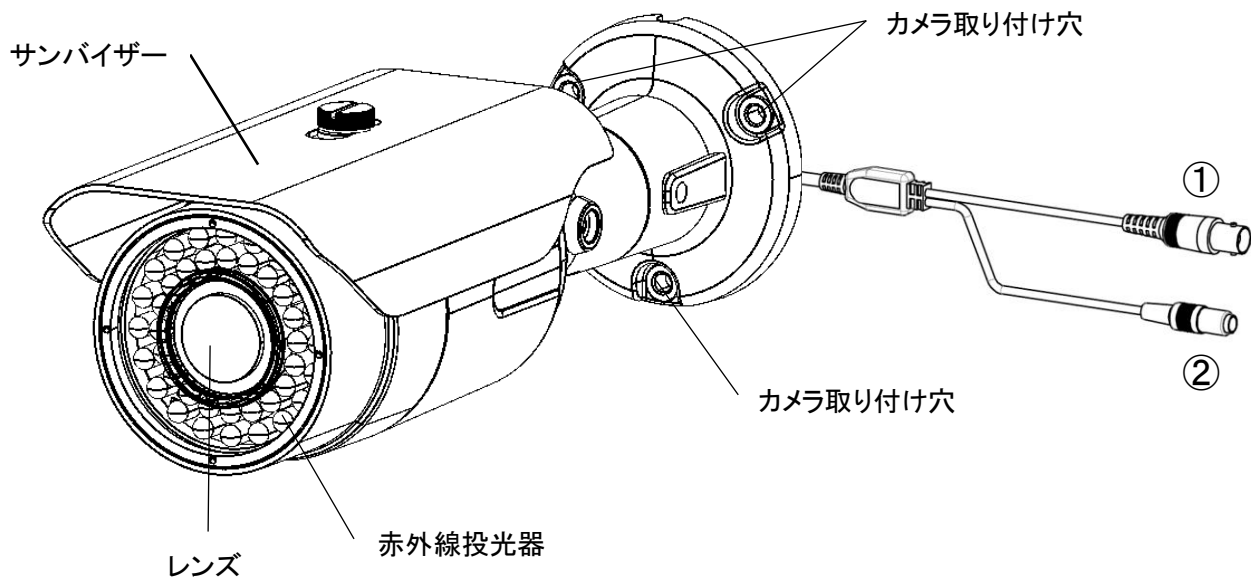
① 映像出力端子(BNC 端子)	同軸ケーブルでモニター等に接続します。
② テストモニター用端子(BNC 端子)	設置時の調整に使うテストモニターに接続します。
③ OSD 操作スイッチ	OSD メニューを設定します。 詳しくは、「7.OSD による設定(p.22)」をご覧ください。
④ 電源表示灯	電源が入ると赤色に点灯します。
⑤ 電源入力端子(プッシュロック端子)	DC12V 電源に接続します。

■ LC-T440B / LC-T440C



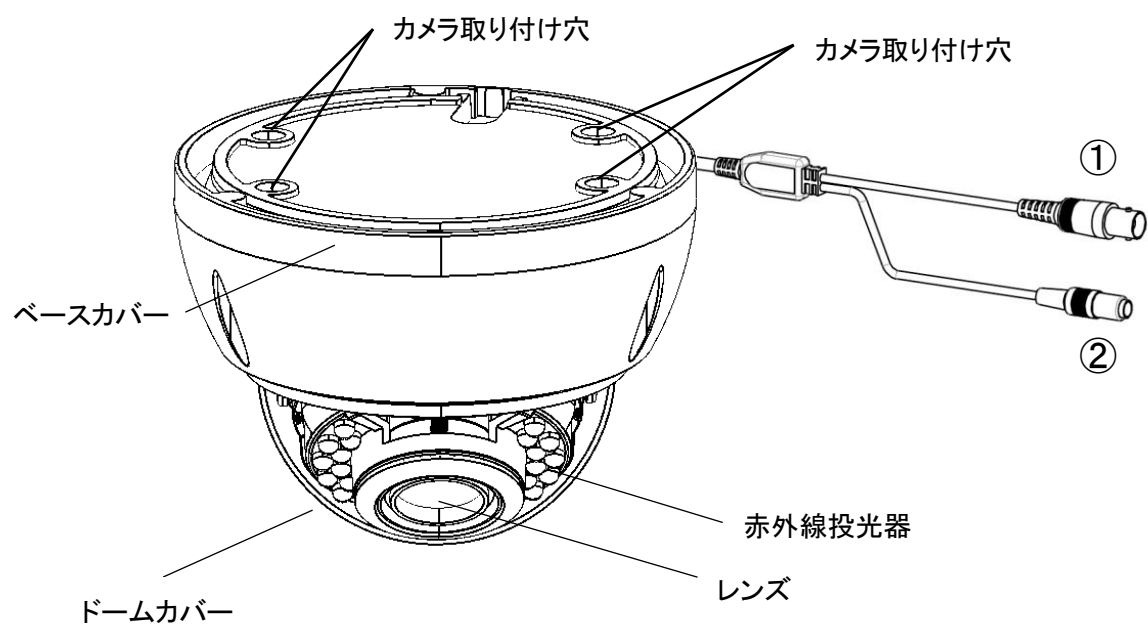
- | | |
|--------------------|---------------------|
| ① 映像出力端子 (BNC 端子) | 同軸ケーブルでモニター等に接続します。 |
| ② 電源入力端子 (DC ジャック) | DC12V 電源に接続します。 |

■ LC-T540B / LC-T540C / LC-T540D



- | | |
|--------------------|---------------------|
| ① 映像出力端子 (BNC 端子) | 同軸ケーブルでモニター等に接続します。 |
| ② 電源入力端子 (DC ジャック) | DC12V 電源に接続します。 |

■ LC-T640B / LC-T640C

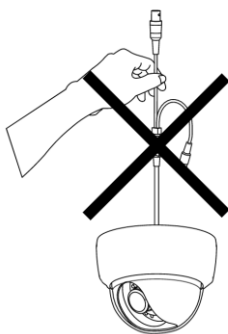


-
- | | |
|--------------------|---------------------|
| ① 映像出力端子 (BNC 端子) | 同軸ケーブルでモニター等に接続します。 |
| ② 電源入力端子 (DC ジャック) | DC12V 電源に接続します。 |
-

4. カメラの設置方法

<< 注意 >>

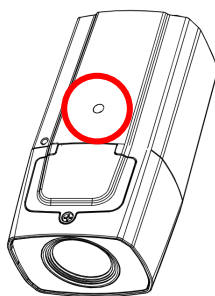
- 設置する前に必ず、設置場所がカメラの重量に耐えられるかを確認してください。
設置場所の強度が不足していると、カメラが落下しケガや故障の原因となります。
- カメラは必ず、平らな面に設置してください。
凹凸な面に設置すると、水がカメラ内部に浸水し、故障に繋がる可能性があります。
- 設置の際は、必ずカメラ本体を持つようにしてください。ケーブルだけで本体を吊ると、ケーブルの断線や故障の原因となります。



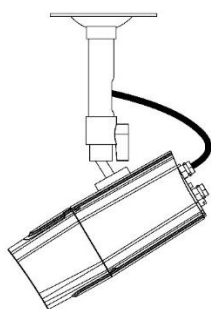
4.1 LC-T340B / LC-T340C の設置

- ① カメラをフィクサーに取り付けます。

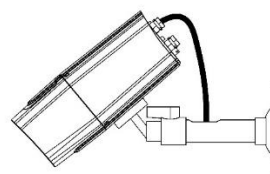
※三脚取付け座の取付け用ネジ穴(1/4"-20UNC)を用いて天面、底面どちら側からでも三脚やフィクサーなどに取付けることができます。



- ② 同軸ケーブルはフィクサーの穴に通してください。



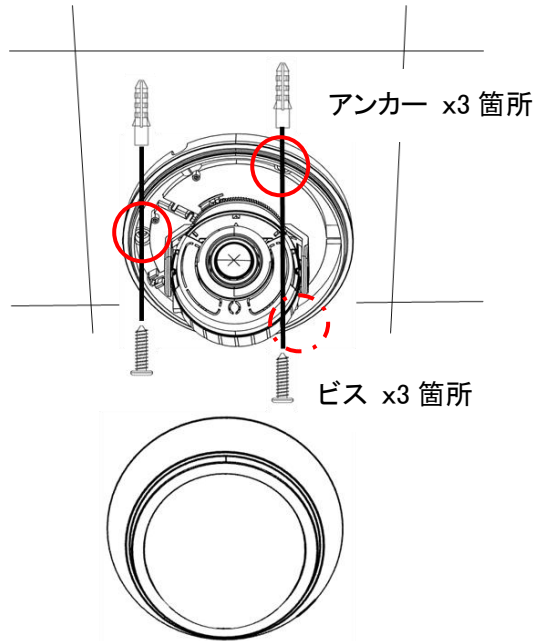
<< 天井に設置する場合 >>



<< 壁に設置する場合 >>

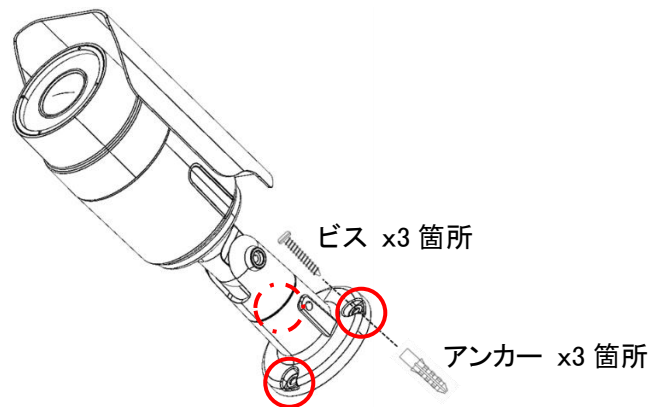
4.2 LC-T440B/ LC-T440C の設置

- ① ドリルなどを使用して、カメラ設置穴 3 ヶ所とケーブル通し穴をあけます。
- ② ケーブル類を接続します。
※接続方法については、「6. ケーブルの接続方法(p.19～)」をご覧ください。
- ③ カメラ本体を付属のネジ、アンカーを使用して天井または壁に固定します。



4.3 LC-T540B / LC-T540C / LC-T540D の設置

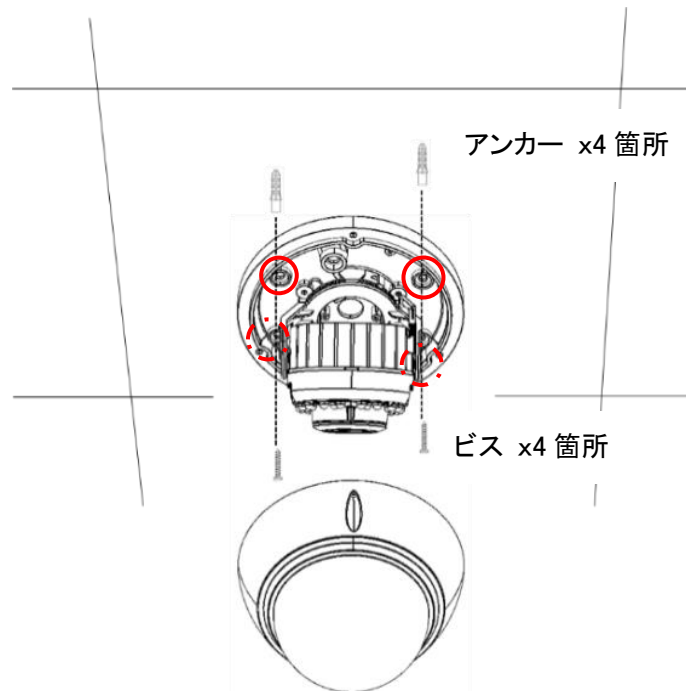
- ① 天井または壁に付属の設置用テンプレートシートを使用して設置位置の印を付けます。
- ② ドリルなどを使用して、カメラ設置穴 3 ヶ所とケーブル通し穴をあけます。
- ③ ケーブル類を接続します。
※接続方法については、「6. ケーブルの接続方法(p.19～)」をご覧ください。
- ④ カメラ本体を付属のネジ、アンカーを使用して天井または壁に固定します。
- ⑤ コーキング剤でカメラ本体と設置面との隙間を埋めます。
※コーキング剤で完全にふさがないと、水や湿気が入り、レンズやドームが曇る場合があります。



4.4 LC-T640B / LC-T640C の設置

- ① 天井または壁に付属の設置用テンプレートシートを使用して設置位置の印を付けます。
- ② ドリルなどを使用して、カメラ設置穴 4 箇所とケーブル通し穴をあけます。
- ③ ケーブル類を接続します。
※接続方法については、「6.ケーブルの接続方法(p.19～)」をご覧ください。
- ④ カメラ本体底面に付属のシリコンパッドを取付けます。
- ⑤ カメラ本体を付属のネジ、ブッシング、アンカーを使用して天井または壁に固定します。
- ⑥ コーキング剤でドームベースの周囲と設置面の隙間を埋めます。

※コーキング材で完全にふさがないと、水や湿気が入り、レンズやドームカバーが曇る場合があります。



5. レンズの調整方法

ピント調整やズームイン/アウトする場合は下図を参照して適切な状態にしてください。

OSD ボタンが搭載されており、スティックを上下左右にたおすことでレンズ調整が可能です。

また、本機は同軸重畳制御(UTC)機能対応にしており、デジタルビデオレコーダーと同軸ケーブルで接続するだけで、レコーダー側からカメラの OSD メニューの設定が可能です。

OSD ボタンは上下左右倒す方向によりレンズの動作が変わります。

＜＜ 注意 ＞＞

レンズ調整ができるのは、LC-T340C、LC-T440C、LC-T540C、LC-T640C です。

上 … ズームイン

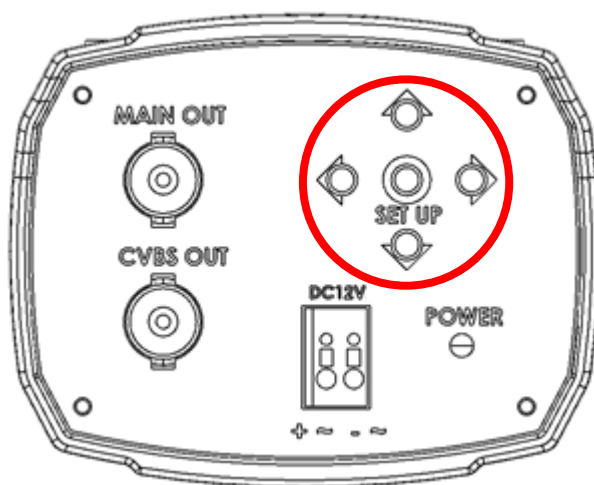
下 … ズームアウト

左 … フォーカス調整(近)

右 … フォーカス調整(遠)

- LC-T340C

本体裏面に OSD ボタンが搭載されています。

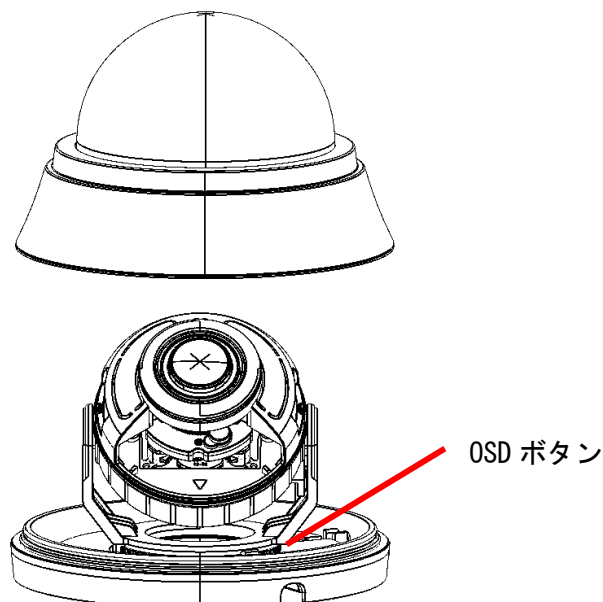


- LC-T440C

ドームカバー部分を取外してください。

カバーを戻す際は、カチッと音が出るまでしっかりと閉め、ドームカバーが落ちないことを確認してください。

本体土台部分の基板に OSD ボタンが搭載されています。



- LC-T540C

レンズカバー部分を取り外してください。

レンズカバーを戻す際は、しっかりと閉めてください。

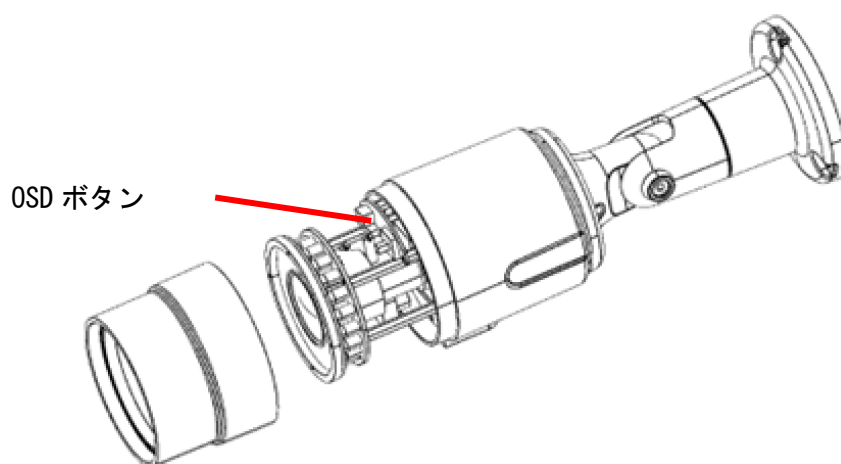
本機筐体部分の基板に OSD ボタンが搭載されています。

<< 注意 >>

フォーカス位置を近距離にした場合、レンズ先端がレンズウィンドウに当たります。

その為、被写体からは 1m 以内の短い距離の焦点位置では使用しないでください。

レンズ先端がレンズウィンドウに当たった状態でレンズカバーを占めるとレンズの破損や撮像素子の故障の原因となります。

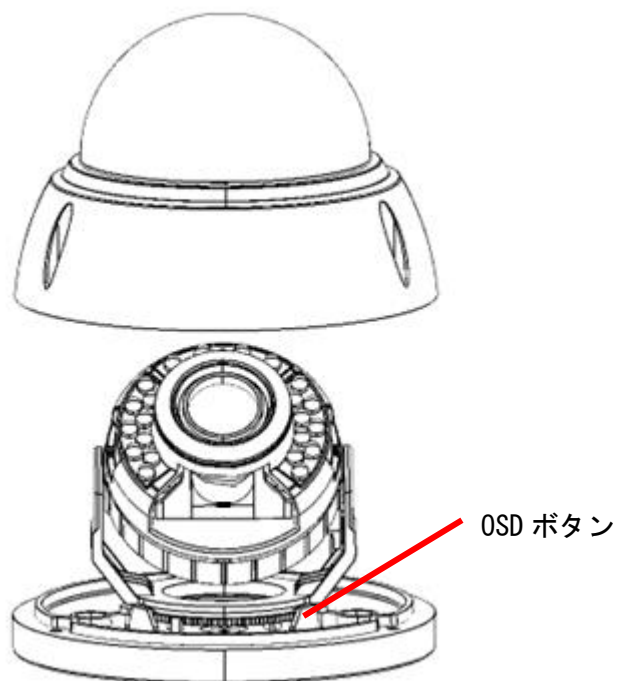


- LC-T640C

レンズカバー部分を取り外してください。

レンズカバーを戻す際は、ビスをしっかりと閉め、ドームカバーが落ちないことを確認してください。

本体土台部分の基板に OSD ボタンが搭載されています。



6. ケーブルの接続方法

6.1 カメラコントローラーに接続する場合

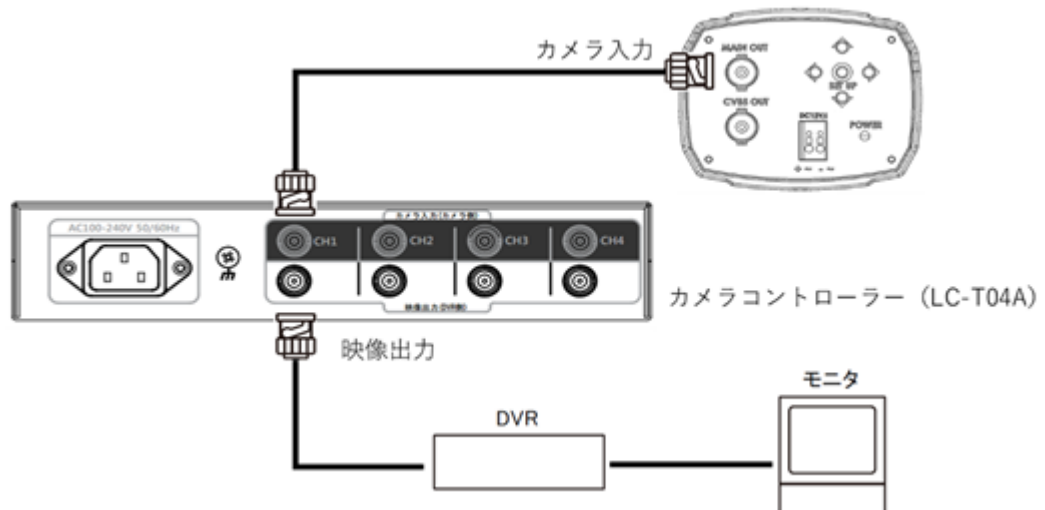
下図に従って、カメラ本体の映像出力端子を専用のカメラコントローラー（別売）に接続してください。

〈〈 注意 〉〉

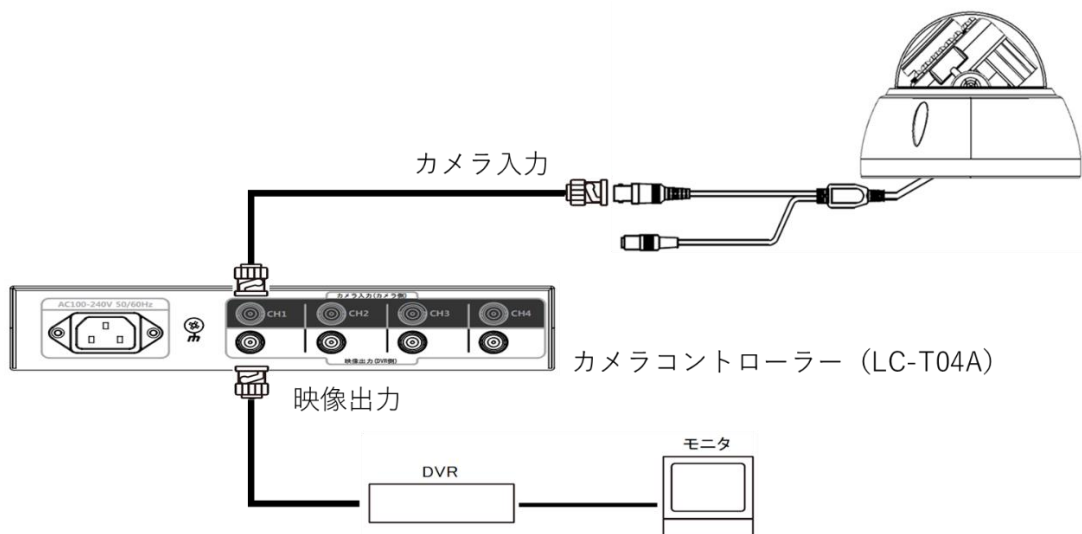
専用のカメラコントローラー（LC-T04A）に接続してください。それ以外のカメラコントローラーに接続すると正常に動作しません。また故障の原因となります。

カメラを接続する前は、必ずカメラコントローラーの電源を「OFF」に OFF してください。

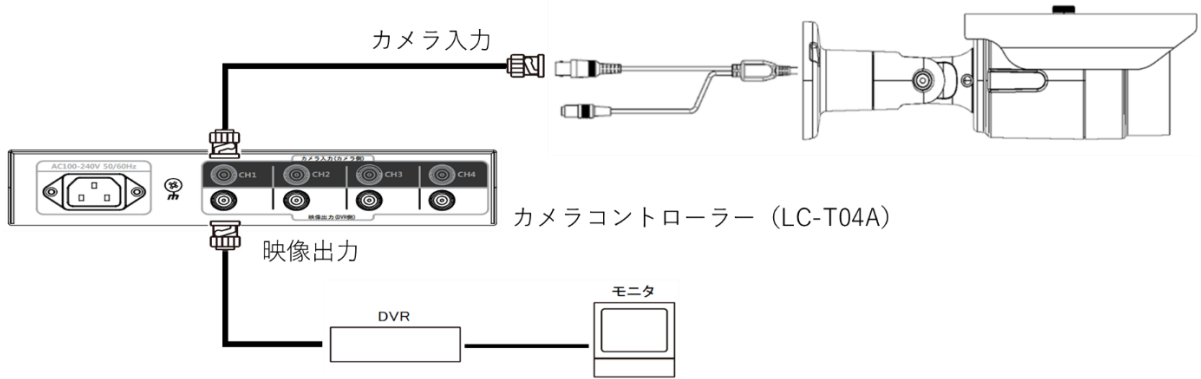
- LC-T340B / LC-T340C



- LC-T440B / LC-T440C / LC-T640B / LC-T640C



- LC-T540B / LC-T540C / LC-T540D



6.2 DC12V 電源に接続する場合

- ① 映像ケーブルとカメラ本体の映像出力端子を接続します。
- ② 電源ケーブルを電源入力端子に接続します。

<< 注意 >>

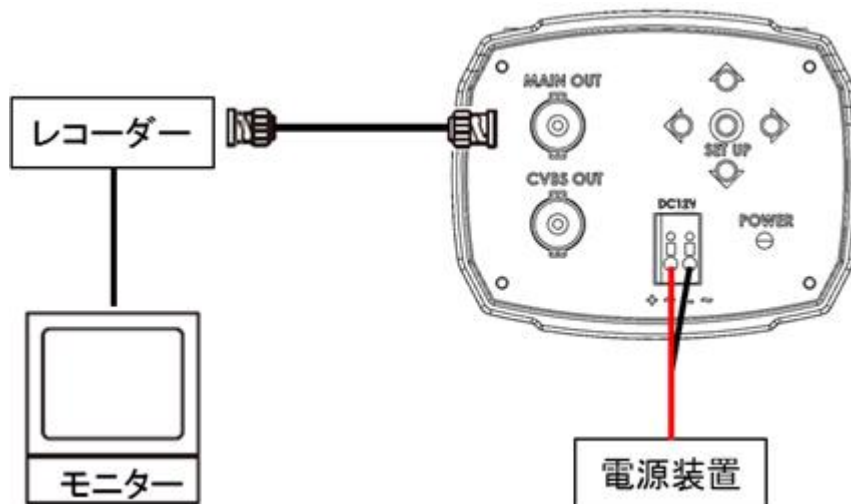
電源を入れる前にケーブルが正しく接続されているか必ずご確認ください。

- LC-T340B / LC-T340C の場合

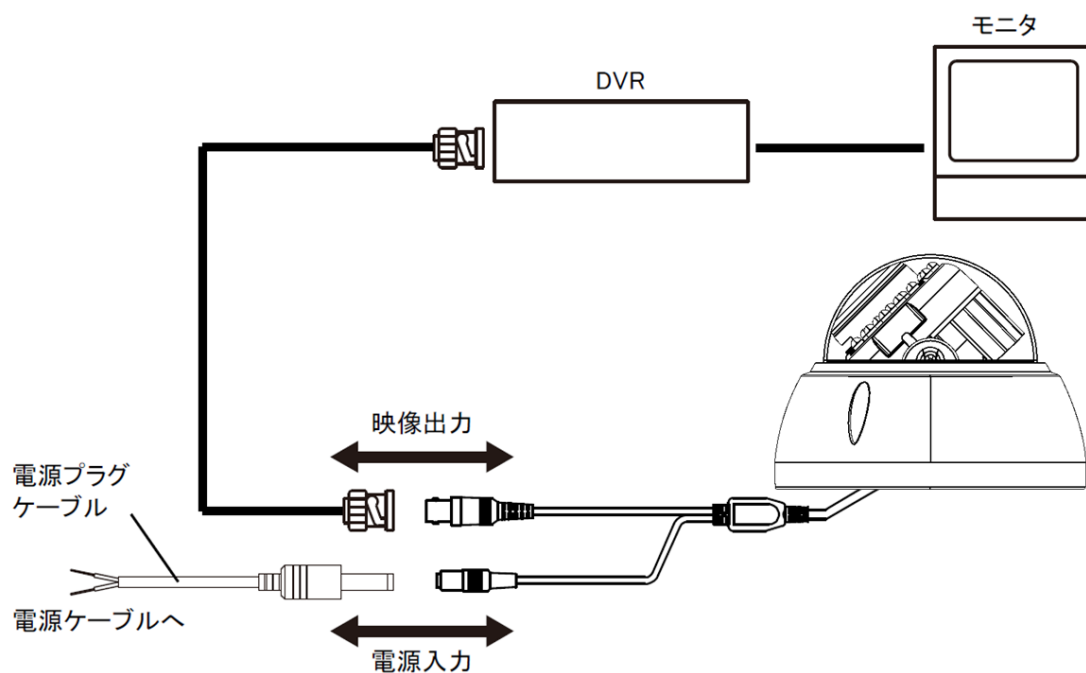
<< 注意 >>

極性の差し込み間違いにご注意ください。

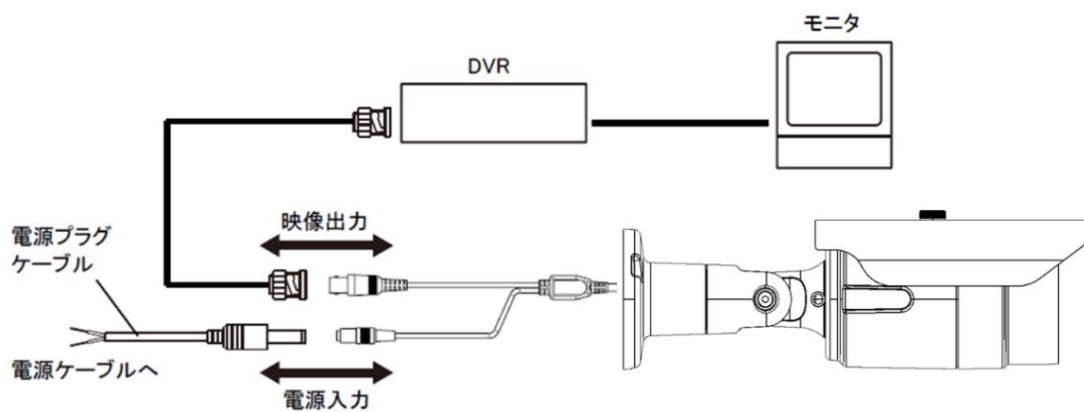
極性を間違えて電源を投入すると故障の原因となります。



- LC-T440B / LC-T440C / LC-T640B / LC-T640C の場合



- LC-T540B / LC-T540C / LC-T540D の場合



7. OSD(オンスクリーンディスプレイ)による設定

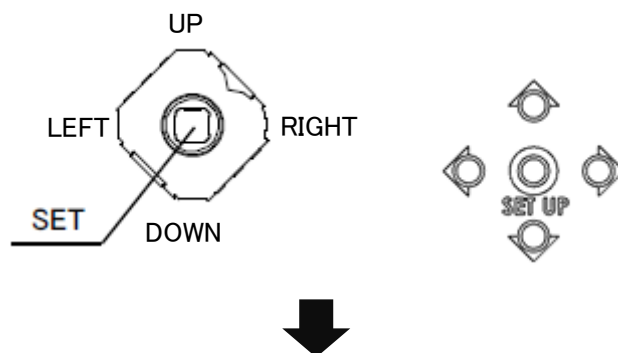
OSD スイッチを使用することで OSD メニューが表示され、カメラの各種設定を行うことができます。

また、レコーダー(※)からカメラの OSD メニューを操作し、各種設定を行うこともできます。

※UTC 機能対応レコーダーに限ります。

7.1 OSD の基本操作

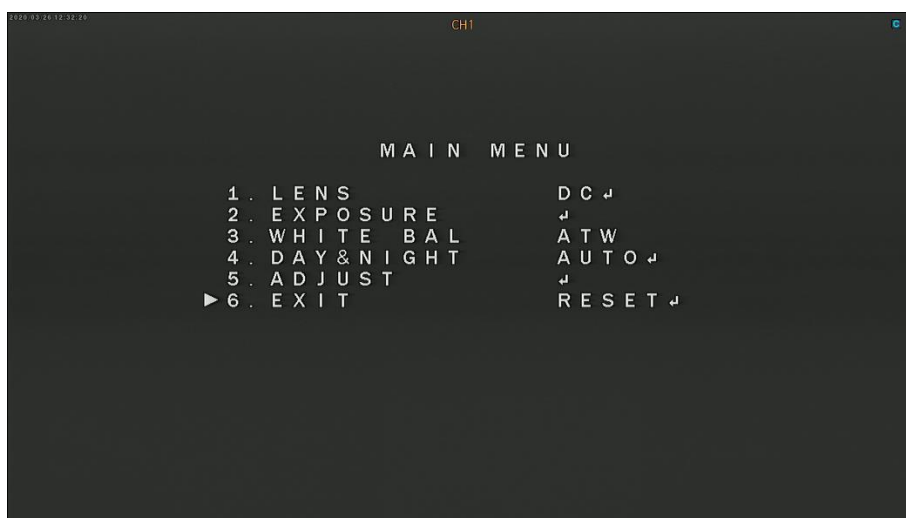
- ① OSD スイッチの中央の SET ボタンを 1 回押すことで OSD メニューが表示されます。



- ② 上下方向にスイッチを倒し、設定した項目を選択します。(カーソルが上下に移動します。)
- ③ 左右方向にスイッチを倒し、モードを選択するか、SET ボタンを押して各項目の詳細設定画面で個別の設定を行います。
- ④ 各設定完了後、メインメニュー画面にて、< EXIT > → < SAVE & END >を選択し、SET ボタンを押して設定内容を保存します。

7.2 工場出荷状態に戻す

- ① メインメニュー画面にて< EXIT >を選択し、スイッチを右へ倒して< RESET >を選択します。



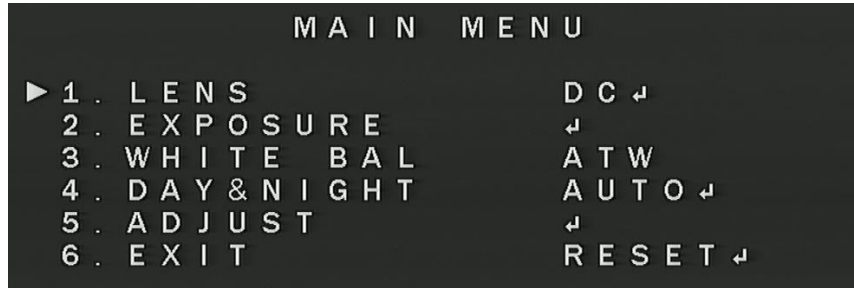
- ② SET ボタンを押すと、全ての設定値が工場出荷時の状態に戻ります。
- ③ リセット後、メインメニュー画面にて< SAVE & END >を選択し、SET ボタンを押して設定を保存します。

工場出荷状態の設定値一覧については、「8.初期設定値一覧(p.33)」をご覧ください。

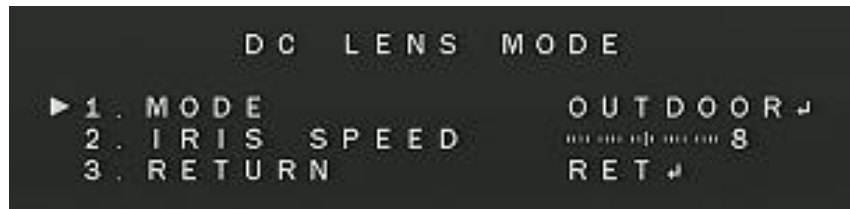
7.3 LENS(レンズ設定)

通常は出荷時設定のままお使い頂けます。

< DC >設定のままお使いください。

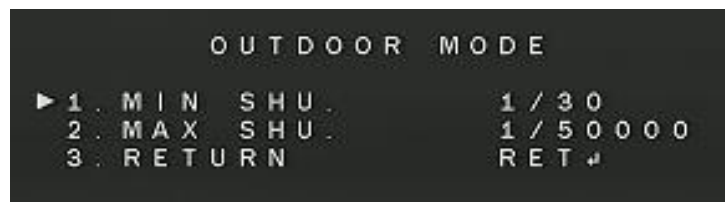


7.3.1 DC LENS MODE



項目	設定値	設定内容
MODE	OUTDOOR / INDOOR	使用環境に合わせて室外/室内を選択してください。
IRIS SPEED	0 ~ 15	アイリスのスピードを設定できます。 通常は、出荷時設定のままご使用ください。

7.3.2 OUTDOOR / INDOOR MODE



項目	設定値	設定内容
MIN SHU.	1/30 / 1/60	最低シャッタースピードを設定できます。
MAX SHU.	1/60 / FLK / 1/240~1/50000	最大シャッタースピードを設定できます。 ※< FLK >を選択すると、電源周波数が 50Hz 地域にて 蛍光灯照明下でのフリッカを軽減できます。

7.4 EXPOSURE(露出設定)

通常は出荷時設定のままでお使い頂けます。画面の明るさを設定できます。



7.4.1 SHUTTER

本項目は使用しません。シャッターに関する設定は、「7.3 レンズ設定(p.24)」をご覧ください。

7.4.2 AGC

最大ゲインを設定できます。

設定値：1 ~ 15 (数値が大きい程明るくなりますが、ノイズが多くなる場合があります。)

7.4.3 BRIGHTNESS

画面の明るさを設定できます。

設定値：1 ~ 100 (数値が大きい程明るくなります。)

7.4.4 D-WDR

画像補正により明暗差のある映像を表示できます。

設定値：OFF / AUTO

7.4.5 BACKLIGHT

逆光で映像が見えにくい箇所に対して明るさを自動調整し、映像を見やすくできます。

設定値 : OFF / BLC



項目	設定値	設定内容
LEVEL	LOW / MIDDLE / HIGH	明るさの補正レベルを設定できます。
AREA	-	補正を行うエリアを設定できます。 OSD スイッチの SET・上下左右スイッチを使用して、 エリア・サイズを設定してください。
DEFAULT	-	設定値を初期値に戻します。

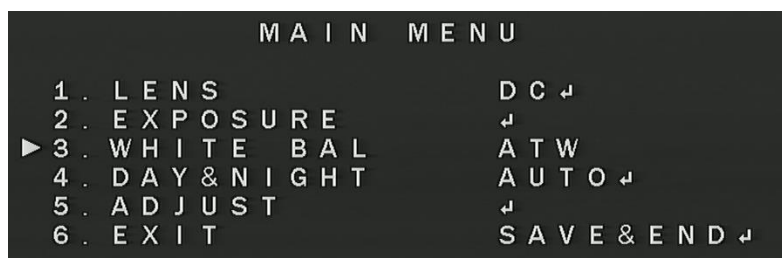
7.5 WHITE BALANCE (ホワイトバランス設定)

光源の種類によって、白い物を白く写るように色の補正を行う機能です。

DAY&NIGHTにて「B/W(モノクロ)モード」になっている場合は、本項目は設定できません。

DAY&NIGHT の設定については、「7.6 DAY&NIGHT (p.27)」をご覧ください。

設定値 : ATW / AWC→SET



7.5.1 ATW

自動的に周囲の色温度に応じて、常に最適なホワイトバランスに自動補正できます。

7.5.2 AWC→SET

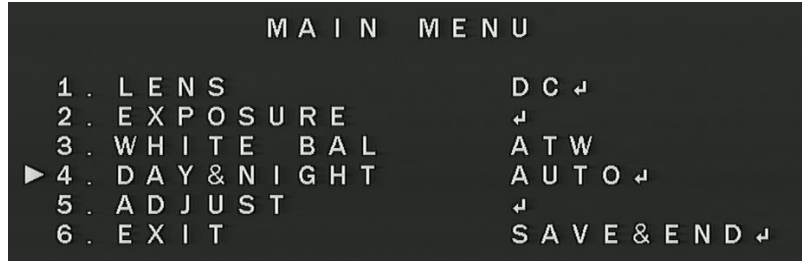
SET ボタンを押したタイミングで撮影環境下での最適なホワイトバランスに自動補正できます。

7.6 DAY&NIGHT(デイ&ナイト設定)

周囲の明るさによって、カラー映像とモノクロ映像を自動的に切り替える機能です。

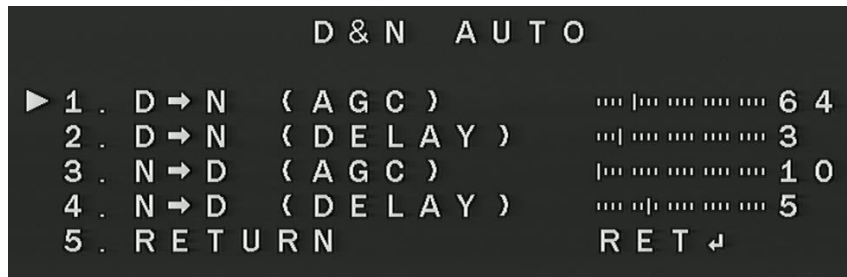
昼間の明るい時はカラー撮影し、夜間の暗い時は赤外線を利用して高感度のモノクロ撮影に切り替えます。

設定値 : AUTO / COLOR / B/W / EXT



7.6.1 AUTO

画像の明るさによって自動でカラー⇄モノクロ撮影の切り替えができます。



項目	設定値	設定内容
D→N(AGC)	1 ~ 240	モノクロ撮影への切り替え時の明るさを設定できます。
D→N(DELAY)	1 ~ 60	モノクロ撮影への切り替えるタイミングを感知してから実際に切り替えるまでの遅延時間を設定できます。
N→D(AGC)	1 ~ 240	カラー撮影への切り替え時の明るさを設定できます。
N→D(DELAY)	1 ~ 60	カラー撮影への切り替えるタイミングを感知してから実際に切り替えるまでの遅延時間を設定できます。

7.6.2 COLOR

常にカラーで撮影ができます。

7.6.3 B/W

常にモノクロで撮影ができます。

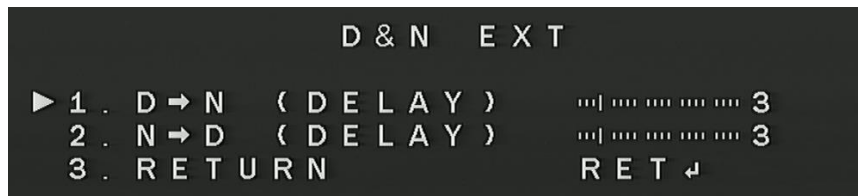
本モードで撮影を行う場合は、WHITE BALANCE は設定できなくなります。



項目	設定値	設定内容
IR SMART	OFF / ON	< ON >にすると、赤外線的光量を調整し、画面が白くなる状態を軽減します。
>LEVEL	0 ~ 15	赤外線の取り込む光量レベルを設定できます。
>AREA	-	IR SMART を有効にするエリアを設定できます。OSD スイッチの SET・上下左右スイッチを使用して、エリア・サイズを設定してください。

7.6.4 EXTERN

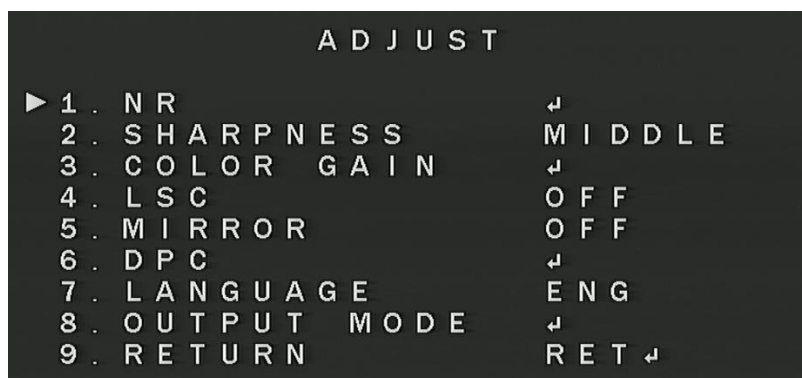
照度センサーによって自動でカラー⇄モノクロ撮影の切り替えができます。



項目	設定値	設定内容
D→N(DELAY)	0 ~ 60	モノクロ撮影への切り替えるタイミングを感知してから実際に切り替えるまでの遅延時間を設定できます。
N→D(DELAY)	0 ~ 60	カラー撮影への切り替えるタイミングを感知してから実際に切り替えるまでの遅延時間を設定できます。

7.7 ADJUST(画面調整設定)

モニターへの出力に関する設定ができます。

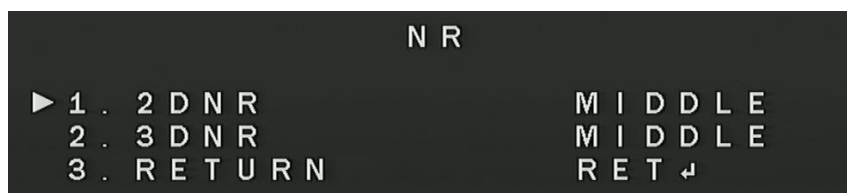


7.7.1 NR

低照度のちらつき(ノイズ)を低減させる機能です。

レコーダーによる録画時、ノイズによる録画データの大容量化を抑えます。

ただし、動きのある被写体では残像が発生する場合があります。

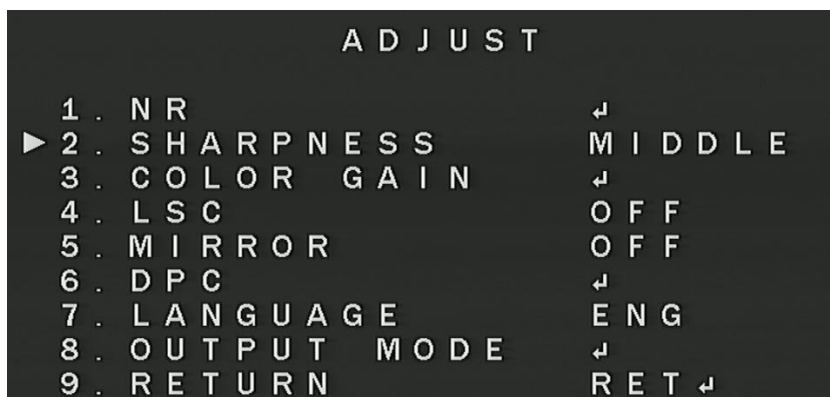


項目	設定値	設定内容
2DNR	OFF / LOW / MIDDLE / HIGH	2次元ノイズに対する補正レベルを設定できます。
3DNR	OFF / LOW / MIDDLE / HIGH	3次元ノイズに対する補正レベルを設定できます。

7.7.2 SHARPNESS

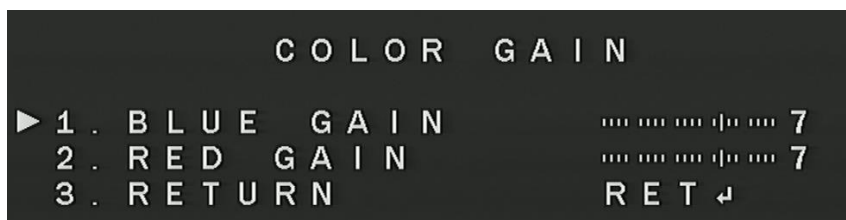
映像の輪郭の強調レベルを設定できます。

設定値 : LOW / MIDDLE / HIGH



7.7.3 COLOR GAIN

ガンマ値を設定できます。



項目	設定値	設定内容
BLUE GAIN	0 ~ 10	青色の補正レベルを設定できます。
RED GAIN	0 ~ 10	赤色の補正レベルを設定できます。

7.7.4 LSC

レンズに入る光量の差による画面の明るさ補正の設定ができます。

設定値 : OFF / ON

7.7.5 MIRROR

映像の上下左右を反転して表示します。

設定値 : OFF / MIRROR / V-FLIP / ROTATE

7.7.6 DPC

欠陥画素により映像内に発生したノイズを補正できます。



項目	設定値	設定内容
LIVE DPC	OFF / ON	ライブ画面での欠陥補正機能の有効/無効を切り替えます。
LIVE DPC > ON > AGC LEVEL	0 ~ 255	AGC レベルを調整します。
> LEVEL	0 ~ 100	補正レベルを調整します。
WHITE DPC	OFF / ON	白点状ノイズ(白キズ)の補正機能の有効/無効を切り替えます。
WHITE DPC > ON > POS/SIZE	-	補正を行うエリアを設定します。
> START	-	POS/SIZE や LEVEL、AGC にて設定した内容で補正を開始します。
> DPC VIEW	OFF / ON	ON にすると白キズの補正箇所が表示されます。
> LEVEL	0 ~ 60	白キズの補正レベルを設定します。
> AGC	0 ~ 14	AGC レベルを調整します。

7.7.7 LANGUAGE

OSD メニュー内の表示言語を変更できます。

7.7.8 OUTPUT MODE

カメラからの映像出力信号を変更できます。

O U T P U T M O D E		
▶ 1 .	F O R M A T	A H D
2 .	R E S O L U T I O N	4 M E G A
3 .	F R A M E R A T E	N R T
4 .	V I D E O . O U T	N T S C
5 .	A P P L Y S E T	↓
6 .	R E T U R N	R E T ↓

項目	設定値	設定内容
FORMAT	AHD / CHD / THD / CVBS	映像の出力信号の規格を設定できます。
RESOLUTION	4MEGA / 5MEGA	映像の出力解像度を設定できます。 <u>本項目は設定値を変更しないでください。</u>
FRAMERATE	RT / NRT	最大 FPS を設定できます。 RT の場合、4M30FPS で映像を出力します。 NRT の場合、4M15FPS(※)で映像を出力します。
VIDEO.OUT	NTSC / PAL	<u>「NTSC」から設定を変更しないでください。</u>
APPLY SET	-	本項目で設定した内容を適用します。

8. 初期設定一覧

本機の工場出荷時の OSD 設定は以下のようになっています。

階層 / 設定項目		初期設定値
LENS		DC
>DC LENS MODE	MODE	INDOOR ※LC-T340(440)B/C OUTDOOR ※LC-T540(640)B/C、 LC-T540D
	>OUTDOOR(INDOOR)	()内は INDOOR での値
	>MIN.SHU.	1/30 (1/30)
	>MAX.SHU	1/2000 (1/50000)
	IRIS SPEED	8
EXPOSURE		
>SHUTTER		- ※LC-Tx40C AUTO ※LC-Tx40B/LC-T540D
>AGC		12
>BRIGHTNESS		48
>D-WDR		OFF
>BACKLIGHT		BLC
>BLC	LEVEL	MIDDLE
	AREA	-
	DEFAULT	-
WHITE BALANCE		ATW
DAY&NIGHT		AUTO ※LC-T340(440)B/C EXT ※LC-T540(640)B/C、 LC-T540D
>AUTO	D→N(AGC)	64
	D→N(DELAY)	3
	N→D(AGC)	10
	N→D(DELAY)	5
>COLOR		-
>B/W	IR SMART	OFF
>EXTERN	D→N(DELAY)	3
	N→D(DELAY)	3

ADJUST		
>NR	2NDR	MIDDLE
	3NDR	MIDDLE
>SHARPNESS		MIDDLE
>COLOR GAIN	BLUE GAIN	7
	RED GAIN	7
>LSC		OFF
>MIRROR		OFF
>MONITOR		LCD
>DPC	LEVEL DPC	ON
	>AGC LEVEL	128
	>LEVEL	100
	WHITE DPC	ON
	>POS/SIZE	-
	>START	-
	>DPC VIEW	OFF
	>LEVEL	5
	>AGC	0
>LANGUAGE		ENG
>OUTPUT MODE	FORMAT	AHD
	RESOLUTION	4MEGA
	FRAMERATE	NRT
	VIDEO.OUT	NTSC
	APPLY SET	-

9. 製品仕様

9.1 LC-T340B / LC-T340C

品名	T340B	ボックス型 AHD カメラ(固定焦点・4MP・ワンケーブル対応)
	T340C	ボックス型 AHD カメラ(レンズ内蔵・4MP・ワンケーブル対応)
型式	LC-T340B LC-T340C	
撮像素子	1/2.8 型 CMOS センサー (SONY)	
映像出力	AHD	
出力端子	BNC	
有効画素数 (H * V)	2560 * 1440 (約 400 万画素)	
全画素数	2688 * 1944 (約 500 万画素)	
フレームレート	30fps (4M)	
走査方式	プログレッシブ	
同期方式	内部同期	
レンズマウント	-	
レンズ焦点距離	T340B	2.8 mm
	T340C	2.7 ~ 12 mm(電動ズーム・オートフォーカス)
撮像角度	T340B	水平:96° 垂直:53°
	ワイド端 (T340C)	水平:約100° / 垂直:約57°
	テレ端 (T340C)	水平:約29° / 垂直:約17°
赤外線投光器	投光距離	-
	投光角度	-
最低被写体照度	T340B	カラー:0.15lx / モノクロ:0.02lx
	T340C	カラー:0.08lx / モノクロ:0.008 lx
電子シャッター	AUTO、FLK	
デジタルワイド ダイナミックレンジ(D-WDR)	OFF、AUTO	
逆光補正(BLC)	OFF、BLC	
オートゲインコントロール	1 ~ 15	
フリッカレス	○	
デイ&ナイト	AUTO、COLOR、B/W、EXT	
ホワイトバランス	ATW、AWC→SET	
SENSUP	-	

ノイズ除去	2DNR、3DNR (OFF、LOW、MIDDLE、HIGH)	
霧除去(Defog)	-	
プライバシーマスク	-	
動体検知	-	
画像反転	OFF、水平、垂直、回転	
調整用モニター出力	BNC ジャック	
電源電圧	デュアル電源方式 ・専用カメラコントローラー(LC-T04A)より供給(BNC) ・DC12V(端子ブロック)	
DC12V 入力端子	2P プッシュロック端子台	
最大消費電力	T340B	2.5W
	T340C	5.1W
最大伝送距離	T340B	300m (3C-2V 同軸ケーブル)
		500m (5C-2V 同軸ケーブル)
	T340C	200m (3C-2V 同軸ケーブル)
		450m (5C-2V 同軸ケーブル)
動作温度(湿度)	-10°C~50°C (10~90% ※ただし結露なきこと)	
防塵防水性能	-	
外径寸法	76(幅) * 62(高さ) * 152.8(奥行き) mm [カメラ本体]	
重量	約 600g	
付属品	カメラ本体、取扱説明書、電源ケーブル(DC ジャック)	
原産国	韓国	

9.2 LC-T440B / LC-T440C

品名	T440B	ドーム型 AHD カメラ(固定焦点・4MP・ワンケーブル対応)
	T440C	ドーム型 AHD カメラ(4MP・ワンケーブル対応)
型式	LC-T440B LC-T440C	
撮像素子	1/2.8 型 CMOS センサー (SONY)	
映像出力	AHD	
出力端子	BNC	
有効画素数 (H * V)	2560 * 1440 (約 400 万画素)	
全画素数	2688 * 1944 (約 500 万画素)	
フレームレート	30fps (4M)	
走査方式	プログレッシブ	
同期方式	内部同期	
レンズマウント	-	
レンズ焦点距離	T440B	2.8 mm
	T440C	2.7 ~ 12 mm(電動ズーム・オートフォーカス)
撮像角度	T440B	水平:96° 垂直:53°
	ワイド端 (T440C)	水平 : 約 100° / 垂直 : 約 57°
	テレ端 (T440C)	水平 : 約 29° / 垂直 : 約 17°
赤外線投光器	投光距離	-
	投光角度	-
最低被写体照度	T440B	カラー:0.15lx / モノクロ:0.02lx
	T440C	カラー:0.08lx / モノクロ:0.008 lx
電子シャッター	AUTO、FLK	
デジタルワイド ダイナミックレンジ(D-WDR)	OFF、AUTO	
逆光補正(BLC)	OFF、BLC	
オートゲインコントロール	1 ~ 15	
フリッカレス	○	
デイ&ナイト	AUTO、COLOR、B/W、EXT	
ホワイトバランス	ATW、AWC→SET	
SENSUP	-	
ノイズ除去	2DNR、3DNR (OFF、LOW、MIDDLE、HIGH)	
霧除去(Defog)	-	

プライバシーマスク	-	
動体検知	-	
画像反転	OFF、水平、垂直、回転	
調整用モニター出力	BNC ジャック(付属のケーブルで変換)	
電源電圧	デュアル電源方式 ・専用カメラコントローラー(LC-T04A)より供給(BNC) ・DC12V(DC ジャック)	
DC12V 入力端子	DC ジャック	
最大消費電力	T440B	2.5W
	T440C	5.0W
最大伝送距離	T440B	300m (3C-2V 同軸ケーブル) 500m (5C-2V 同軸ケーブル)
		T440C
動作温度 (湿度)	-10°C~50°C (10~90% ※ただし結露なきこと)	
防塵防水性能	-	
外径寸法	134(φ) * 97.5(高さ) mm [カメラ本体]	
重量	約 350g	
付属品	カメラ本体、取扱説明書、テストモニター用ケーブル(BNC 端子)、 電源ケーブル(DC プラグ)、アンカー、ネジ、ドームカバー取外し用板	
原産国	韓国	

9.3 LC-T540B / LC-T540C / LC-T540D

品名	T540B	屋外用チューブ型 AHD カメラ(固定焦点・4MP・ワンケーブル対応)
	T540C	屋外用チューブ型 AHD カメラ(電動ズーム・4MP・ワンケーブル対応)
	T540D	屋外用チューブ型 AHD カメラ(固定焦点・4MP・ワンケーブル対応) ※性能は T540B と同様です。筐体色がダークグレーとなります。
型式		LC-T540B LC-T540C LC-T540D
撮像素子		1/2.8 型 CMOS センサー (SONY)
映像出力		AHD
出力端子		BNC
有効画素数 (H * V)		2560 * 1440 (約 400 万画素)
全画素数		2688 * 1944 (約 500 万画素)
フレームレート		30fps (4M)
走査方式		プログレッシブ
同期方式		内部同期
レンズマウント		-
レンズ焦点距離	T540B / T540D	2.8 mm
	T540C	2.7 ~ 12 mm(電動ズーム・オートフォーカス)
撮像角度	T540B/T540D	水平:96.47° 垂直:53.13°
	ワイド端 (T540C)	水平 : 約 100° / 垂直 : 約 57°
	テレ端 (T540C)	水平 : 約 29° / 垂直 : 約 17°
赤外線投光器	投光距離	約 20m
	投光角度	約 60°
最低被写体照度	T540B / T540D	カラー:0.15lx / モノクロ:0.02lx / 赤外線投光時:0lx(モノクロ)
	T540C	カラー:0.08lx / モノクロ:0.008lx / 赤外線投光時:0lx(モノクロ)
電子シャッター		AUTO、FLK
デジタルワイド ダイナミックレンジ(D-WDR)		OFF、AUTO
逆光補正(BLC)		OFF、BLC
オートゲインコントロール		1 ~ 15
フリッカレス		○
デイ&ナイト		AUTO、COLOR、B/W、EXT
ホワイトバランス		ATW、AWC→SET

SENSUP	-	
ノイズ除去	2DNR、3DNR (OFF、LOW、MIDDLE、HIGH)	
霧除去(Defog)	-	
プライバシーマスク	-	
動体検知	-	
画像反転	OFF、水平、垂直、回転	
調整用モニター出力	BNC ジャック(付属のケーブルで変換)	
電源電圧	デュアル電源方式 ・専用カメラコントローラー(LC-T04A)より供給(BNC) ・DC12V(DC ジャック)	
DC12V 入力端子	DC ジャック	
最大消費電力	T540B / T540D	5.4W
	T540C	7.1W
最大伝送距離	T540B / T540D	300m (3C-2V 同軸ケーブル) 500m (5C-2V 同軸ケーブル)
	T540C	100m (3C-2V 同軸ケーブル) 250m (5C-2V 同軸ケーブル)
動作温度 (湿度)	-10°C~50°C (10~90% ※ただし結露なきこと)	
防塵防水性能	IP66	
外径寸法	70(φ) * 249.5(奥行き) mm [カメラ本体]	
重量	約 630g	
付属品	カメラ本体、取扱説明書、設置用テンプレート、 テストモニター用ケーブル(BNC 端子)、 電源ケーブル(DC プラグ)、L 字星形レンチ、アンカー、ネジ	
原産国	韓国	

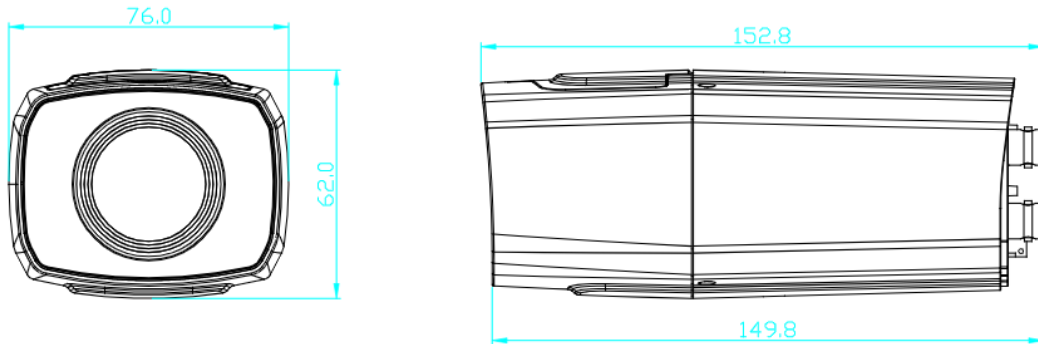
9.4 LC-T640B / LC-T640C

品名	T640B	屋外用ドーム型 AHD カメラ(固定焦点・4MP・ワンケーブル対応)
	T640C	屋外用ドーム型 AHD カメラ(4MP・ワンケーブル対応)
型式	LC-T640B LC-T640C	
撮像素子	1/2.8 型 CMOS センサー (SONY)	
映像出力	AHD	
出力端子	BNC	
有効画素数 (H * V)	2560 * 1440 (約 400 万画素)	
全画素数	2688 * 1944 (約 500 万画素)	
フレームレート	30fps (4M)	
走査方式	プログレッシブ	
同期方式	内部同期	
レンズマウント	-	
レンズ焦点距離	T640B	2.8 mm
	T640C	2.7 ~ 12 mm(電動ズーム・オートフォーカス)
撮像角度	T640B	水平:96° 垂直:53°
	ワイド端 (T640C)	水平:約 100° / 垂直:約 57°
	テレ端 (T640C)	水平:約 29° / 垂直:約 17°
赤外線投光器	投光距離	約 15m
	投光角度	約 60°
最低被写体照度	T640B	カラー:0.15lx / モノクロ:0.02lx / 赤外線投光時:0lx(モノクロ)
	T640C	カラー:0.08lx / モノクロ:0.008lx / 赤外線投光時:0lx(モノクロ)
電子シャッター	AUTO、FLK	
デジタルワイド ダイナミックレンジ(D-WDR)	OFF、AUTO	
逆光補正(BLC)	OFF、BLC	
オートゲインコントロール	1 ~ 15	
フリッカレス	○	
デイ&ナイト	AUTO、COLOR、B/W、EXT	
ホワイトバランス	ATW、AWC→SET	
SENSUP	-	
ノイズ除去	2DNR、3DNR (OFF、LOW、MIDDLE、HIGH)	
霧除去(Defog)	-	

プライバシーマスク		-
動体検知		-
画像反転		OFF、水平、垂直、回転
調整用モニター出力		BNC ジャック(付属のケーブルで変換)
電源電圧		デュアル電源方式 ・専用カメラコントローラー(LC-T04A)より供給(BNC) ・DC12V(DC ジャック)
DC12V 入力端子		DC ジャック
最大消費電力	T640B	3.9W
	T640C	7.0W
最大伝送距離	T640B	300m (3C-2V 同軸ケーブル) 500m (5C-2V 同軸ケーブル)
		T640C
動作温度 (湿度)		-10°C~50°C (10~90% ※ただし結露なきこと)
防塵防水性能		IP66
外径寸法		133(φ) * 100.3(高さ) mm
重量		約 600g
付属品		カメラ本体、取扱説明書、設置用テンプレート、 テストモニター用ケーブル(BNC 端子)、電源ケーブル(DC プラグ) L 字特殊形状レンチ、アンカー、ネジ、O リング、ブッシング
原産国		韓国

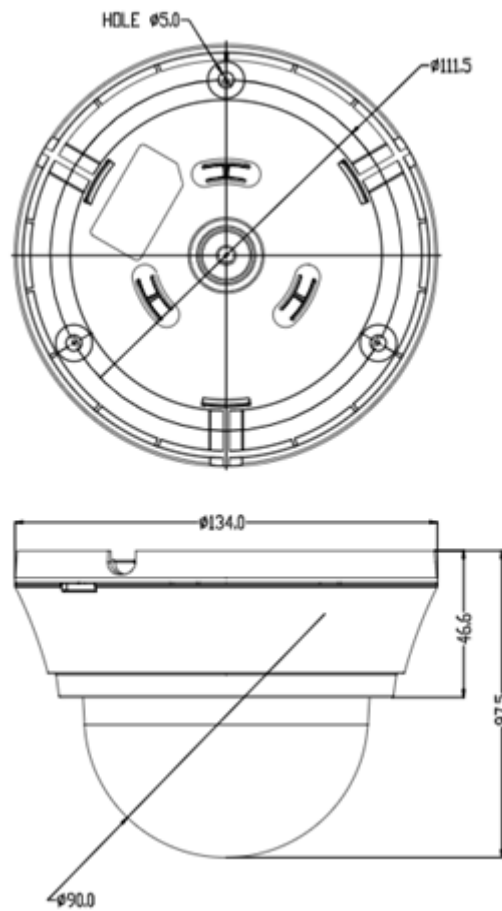
10. 外形寸法

10.1 LC-T340B / LC-T340C



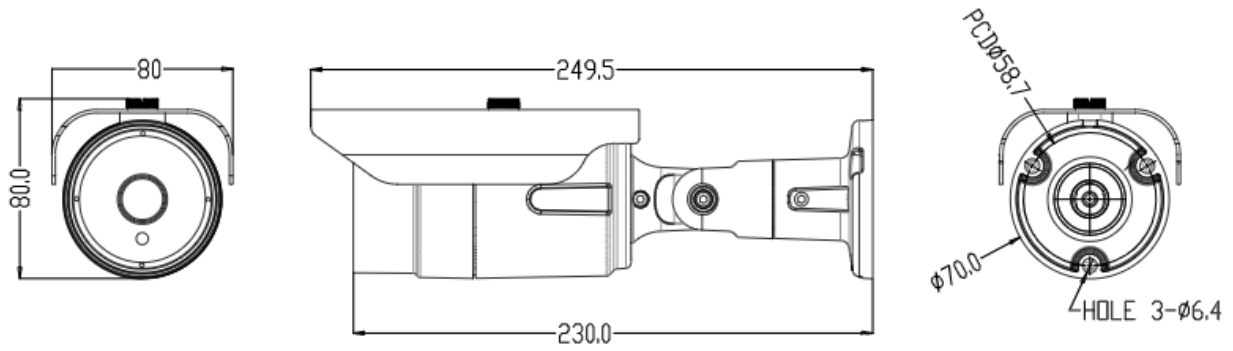
単位 : [mm]

10.2 LC-T440B / LC-T440C



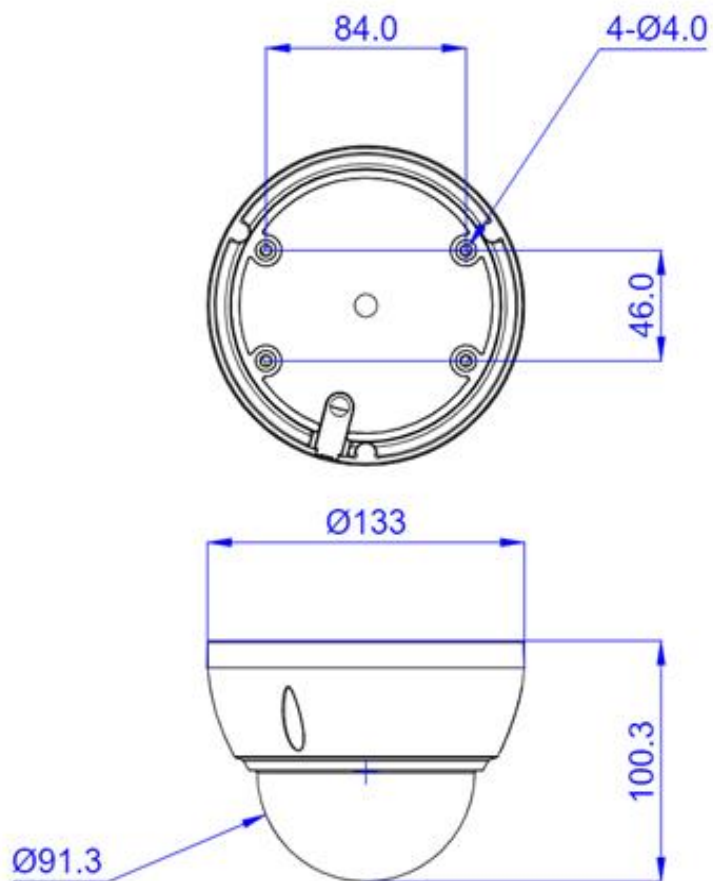
単位 : [mm]

10.3 LC-T540B / LC-T540C / LC-T540D



单位 : [mm]

10.4 LC-T640B / LC-T640C



单位 : [mm]

保証書

品番		販売店名
シリアルナンバー(S/N)		
お買い上げ年月日		
保証期間	商品お買い上げ後 1 年間	
会社名		
ご住所		
ご担当者		
電話番号		

※お願い: お買い上げ時に必ずご記入ください。本書は大切に保存してください。再発行は致しません。

<保証規定>

- 本保証は、持ち込みされた機器の修理サービスを提供するものであり、修理に係る費用(オンコール費、出張修理費、施工費)、修理期間の代替器対応をご提供するサービスではありません。但し、同時にメンテナンス契約を締結する際は、その限りではありません。
- 不具合機器の取り外し、取付け、再設定等は別途費用が発生します。
- 次の事由による損害の場合は、保証の対象にはなりません。
 - 弊社窓口以外に修理を依頼された場合
 - 修理に際し、保証書の提示がない場合
 - 次に掲げる事由によって生じた本商品の故障または損傷
 - 不適切な使用(落下、衝撃、冠水、電池液漏れ等)、または維持、管理の不備によって生じた故障または損傷
 - 使用上の誤り(取扱説明書記載以外の使用)、または純正部品以外の管理の不備によって生じた故障または損傷
 - 記録媒体の故障または損傷による保存データの損失などの損害。また、修理後に保存データが消去した場合などの損害
 - 地震・噴火・津波・地盤変動・地盤沈下・風害・水害・その他の天災ならびにガス害・塩害・公害および異常電圧
 - 火災・落雷・破裂・爆発または外部からの物体の落下・飛来・衝突もしくは倒壊等の偶然かつ外来の事由
 - 取付場所の移動、落下等によって生じた本商品の故障または損傷
- 保証期間について
 - 機器販売のみの場合…機器発送日を保証開始日とします。
 - 工事を含む場合…工事完了日を保証開始日とします。

<保証条件>

- 次に該当する故障は保証期間であっても実費にて修理を申し受けます。
 - 誤った取り扱い、不当な修理・改造を受けた製品の故障。また故意・不注意による損傷に起因する故障
 - 災害など不可抗力による損傷
 - 本書上記項目に必要な事項の記入がない場合。また本書の提示がない場合
- 消耗品(赤外線リモコン用電池、時計保持用ボタン電池)は、保証外です。
内蔵 HDD・CF カード・SSD およびファンの故障については、保証対象となります。
※映像データの保証はできません
- 本製品の故障または損傷に起因して、他の財物(PC、ソフトウェアを含みます)に生じた故障もしくは損傷等の損害は保証の対象にはなりません。
- 本製品の故障または損傷に起因して、他の財物が使用できなかったことによって生じた損害は保証の対象にはなりません。
- 故障および損害の認定等について、弊社と使用者の間で見解の相違が生じた場合には、中立的な第三者の意見を求めることがあります。
- 遠隔地への出張修理を依頼される場合は、その出張に要する実費を申し受けます。
- 本保証は日本国内においてのみ有効です。

<補修性能部品の保有期間>

弊社では防犯カメラの補修用性能部品の、製造打ち切り後 7 年間保有しています。性能部品とは、その商品の機能を維持するために必要な部品です。ただし、保有期間内であっても無くなる場合、また期間が終わっても保有している場合がありますので詳しくは修理窓口にお問い合わせください。

<修理不能の場合>

修理不能の場合は、代替器または後継機器によるユニット交換となる場合があります。

<メンテナンスについて>

防犯・監視用途でご使用の場合、定期的メンテナンス(点検・保守)をお勧め致します。詳しくはお買い上げ販売店(又は工事店)にご確認ください。



本社 〒600-8086 京都市下京区松原通東洞院東入本燈籠町 22 番地 2

TEL 075-354-3372 FAX 075-354-3382

※製品の定格及びデザインは改良の為予告無く変更することがあります。