

AHD ワンケーブルカメラコントローラ

KB-T04D / KB-T08D 取扱説明書



このたびは弊社製品をお買い求め頂きまして、誠にありがとうございます。
この取扱説明書と保証書をよくお読みの上、正しく安全にお使いください。
また、読み終わった後は大切に保管し、ご不明な点があるときは再読してください。

本機の特長

本機は電源重畳型 AHD カメラ用のコントローラです。

最大 4 台 (KB-T04D)、8 台 (KB-T08D) のカメラに電源を供給し、各カメラの映像を個別に出力します。

著作権について

お客様が監視カメラで録画した画像を権利者に無断で使用、開示、頒布または展示等を行うと、著作権法等に抵触する場合があります。なお、実演や興行、展示物などの中には、監視などの目的であっても、撮影を制限している場合がありますのでご注意ください。また、著作権の対象となっている画像やファイルの伝送は、著作権法で許容された範囲内でのご使用に限られますのでご注意ください。

免責について

弊社はいかなる場合も以下に関して責任を負いかねます。あらかじめご了承ください。

1. 本製品の使用により直接的または間接的に生じた障害、損害、および被害。
2. 本製品が使用できないことにより直接的または間接的に生じた障害、損害、および被害。
3. 火災、地震、第三者による行為、その他事故、お客様の故意または過失、誤使用、異常な条件下での使用により生じた破損、障害、損害、および被害。
4. 第三者の機器などと組み合わせたシステムによる不具合、またはその結果生じた損害、被害。
5. 第三者の所有する特許権や工業所有権、およびその他権利侵害に関わる障害や損害および損失。


個人情報保護について

本製品で撮影された本人が判別できる映像情報は、「個人情報の保護に関する法律」で定められた「個人情報」に該当します。プライバシー侵害にあたる可能性もありますので、映像情報については適正にお取り扱いください。

安全上のご注意

ご使用前に、以下の警告と注意事項をお読みのうえ、正しくお使いください。

ここに示した注意事項は、安全に関する重大な内容を記載していますので、必ず守ってください。

 **警告** 死亡や重傷を負う恐れがある内容です。

- 本機に水が入ったりしないよう、また、ぬらさないようご注意ください。火災・感電の原因となります。
- 表示された電源電圧を超えた電圧で使用しないでください。火災・感電の原因となります。
- 電源コードを傷つけたり、加工したり、熱器具に近づけたりしないでください。
また、コードの上に重いものをのせないでください。火災・感電の原因となります。
- ぐらついた台の上や傾いた所など不安定な場所に置かないでください。落ちたり、倒れたりして、けがの原因となります。
- 内部には電圧の高い部分があり、ケースを開けたり、改造したりすると、火災、感電の原因となります。
内部の点検、調整、修理は販売店にご依頼ください。
- 次の場合、電源スイッチを切り、電源プラグを抜いて販売店にご連絡ください。そのまま使用すると、火災、感電の原因となります。
 - ・煙が出ている、変な匂いがするとき
 - ・内部に水や異物が入ったとき
 - ・落としたり、ケースを損傷したとき
 - ・画面が映らないとき
 - ・電源コードが傷んだとき（心線の露出、断線など）
- 液体の入った容器や小さな金属物を上に置かないでください。こぼれたり、中に入った場合、火災、感電の原因となります。
- 本機の内部に金属類や燃えやすいものなど、異物を差し込んだり、落とし込んだりしないでください。火災、感電の原因となります。
- 雷が鳴り出したら、電源プラグや同軸ケーブルにはさわらないでください。感電の原因となります。



注意

人が傷害を負ったり、財産が損害を受ける恐れのある内容です。

- ぬれた手で電源プラグを抜き差ししないでください。感電の原因となることがあります。
- 電源プラグを抜くときは、電源コードを引っ張らないでください。コードが傷つき、火災、感電の原因となることがあります。必ずプラグを持って抜いてください。
- 電源プラグを差し込んだまま移動させるとコードが傷つき、火災・感電の原因となることがあります。
- 湿気やほこりの多い場所、直射日光のあたる場所や熱器具の近く、油煙や湯気のあたるような場所に置かないでください。火災、感電の原因となることがあります。
- 本機の上に物を置かないでください。バランスがくずれて倒れたり、落下したりして、けがの原因となることがあります。
- 内部の掃除については、販売店にご相談ください。内部にほこりがたまったら長い間掃除をしないと、火災の原因となることがあります。
- 電源プラグを差しあるコンセント部にほこりがたまると、火災の原因となることがあります。定期的にコンセント部の掃除をしてください。また、電源プラグは根元まで差し込んでください。
- お手入れのときは、安全のため作業の前に必ず電源を切ってください。

使用上のご注意

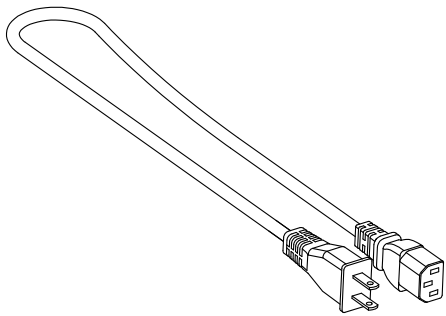
- 本機に接続するカメラは電源重畳型 AHD カメラです。これ以外のカメラを接続すると、故障の原因となりますのでご注意ください。カメラ接続は、カメラの重畳端子と本機のカメラ入力端子（1～4, 8）を同軸ケーブルで接続します。カメラ入力端子 1 の映像はカメラ出力端子 1 から出力されます。他の端子も同様となります。同軸ケーブルの種類により伝送距離が異なりますので、ご注意ください。規定長は仕様欄をご覧ください。
- カメラケーブルを配線するときは、電気製品（蛍光灯）などの他の配線には近づけないでください。近づけて配線すると、画質の低下をまねくことがあります。このようなときは、配線を変えてください。
- 本機を風通しの悪い場所に設置しないでください。
- 本機の設置時には各面を壁などから 10cm 以上離してください。
- 本機周辺に発熱性機器がありますと、機器内部の温度が上がり、故障の原因となりますのでご注意ください。
- 温度が $-10 \sim +50^{\circ}\text{C}$ の場所で必ず使用してください。高温になると内部の部品に悪影響を与えます。また、結露しない場所でご使用ください。
- 電源プラグは、設置が終わった後で接続してください。
- 清掃は乾いたやわらかい布でふいてください。ベンジン、シンナー、化学ぞうきんなどは絶対に使用しないでください。変形、変色の原因となります。
- 本機を積み重ねて運用しないでください。内部温度が上昇して故障の原因となります。
- 本機の通風孔をふさがないでください。内部に熱がこもるため、火災の原因となります。

目次

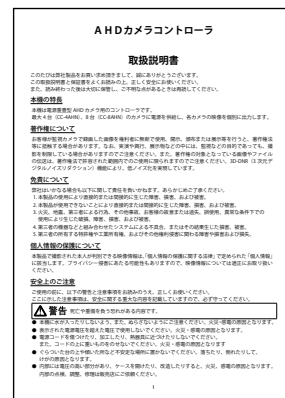
本機の特長.....	2
著作権について.....	2
免責について.....	2
個人情報の保護について.....	2
安全上のご注意.....	2
使用上のご注意.....	3
■ 同梱品の確認.....	4
■ 各部の名称.....	5
■ カメラとの接続.....	6
● AHD カメラとの接続方法.....	6
● 同軸重畳制御による OSD 設定.....	6
■ トラブルシューティング.....	7
■ 製品仕様.....	7
■ オプション品.....	8
■ 外形寸法.....	9
◀ MEMO ▶.....	10
保証書.....	12

同梱品の確認

本機体は十分な検査を経て出荷されていますが、お手元に届きましたらご使用前に次の点について確認してください。



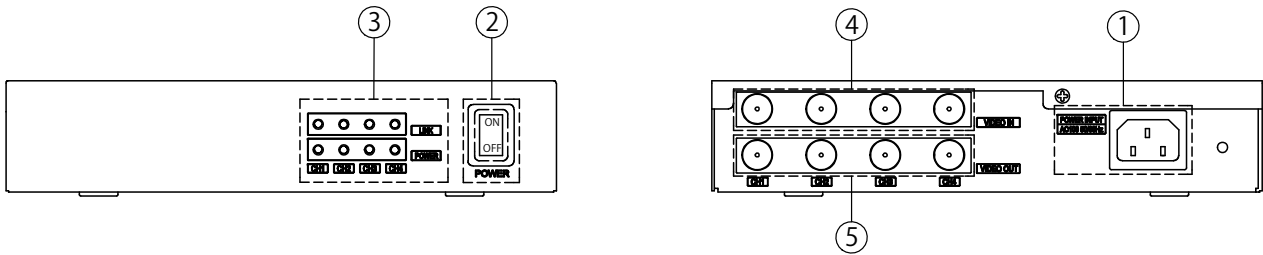
電源ケーブル



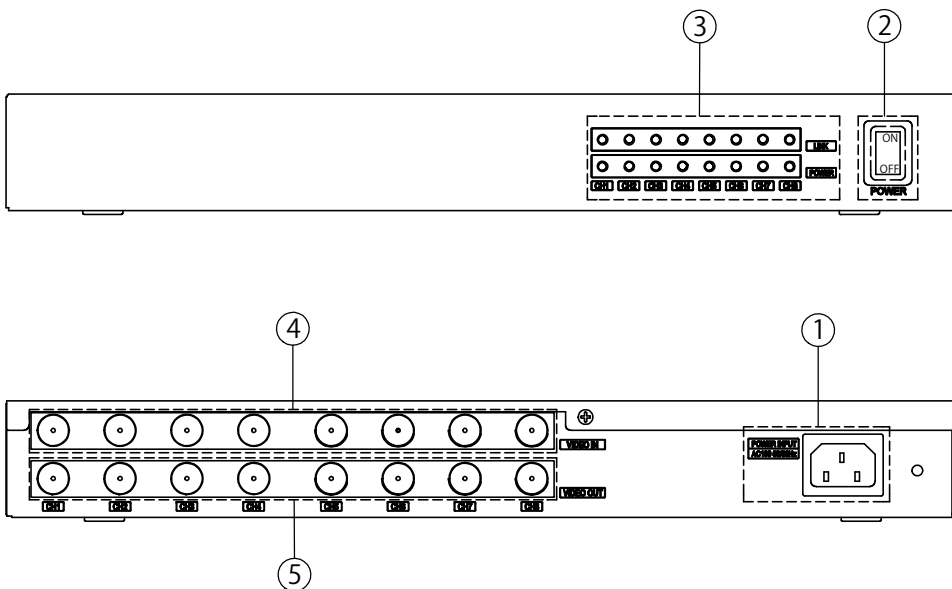
取扱説明書（本書）

各部の名称

【KB-T04D】



【KB-T08D】



① 電源 (AC100V)

- ・ AC100V 電源に接続します。

② 電源スイッチ (POWER)

- ・ 「ON」側に倒すと電源が入り、「OFF」側に倒すと電源が切れます。
- ・ 接続されているコンセントの電圧を確認してから電源スイッチをONにしてください。
- ・ POWERランプが点灯し、接続しているカメラに電源が供給されます。

【注意】

- 必ずカメラを接続してから電源スイッチをONにしてください。
 - 電源スイッチにはカバーがついています。そのままご使用ください。
- #### ③ LED
- ・ LINK(緑)：カメラと正常接続時に点灯します。
 - ・ POWER(赤)：カメラに電源供給時に点灯します。

④ カメラ入力端子 (VIDEO IN)

- ・ カメラの映像出力端子に接続します。カメラの電源がこの端子から送られ、映像信号がカメラから入ります。

【注意】

- 本製品に非対応のカメラや機器を接続すると焼損や故障の原因になりますので、必ず対応しているカメラを接続してご使用ください。
- #### ⑤ 映像信号出力端子 (VIDEO OUT)
- ・ カメラ入力端子に入力された映像信号 (AHD もしくはアナログ信号) が出力されます。レコーダーもしくはモニターなどの映像入力に接続してください。

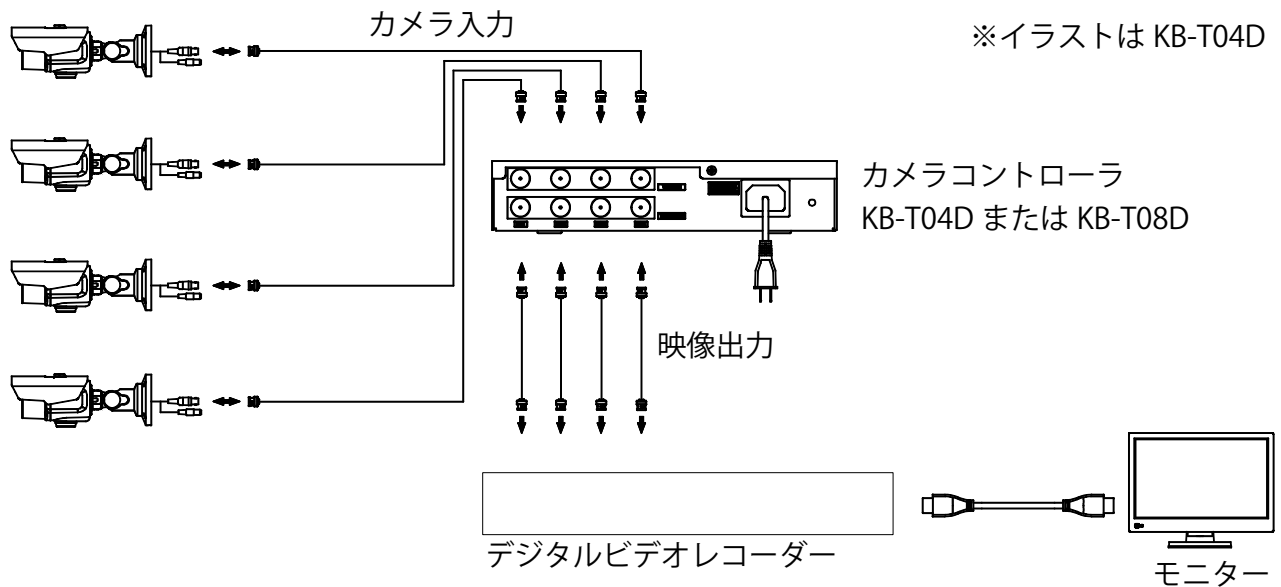
カメラとの接続

本機と電源重畳型 AHD カメラを同軸ケーブルで接続します。

電源重畳型 AHD カメラの映像信号出力端子を本機のカメラ入力端子に接続します。

● AHD カメラとの接続方法

《接続例》



接続可能な、電源重畳型 AHD カメラ一覧

品番	品名	品番	品名
KB-T320A	ボックス型 AHD ワンケーブルカメラ	KB-T320B	ボックス型 AHD ワンケーブルカメラ
KB-T420A	ドーム型 AHD ワンケーブルカメラ	KB-T420B	ドーム型 AHD ワンケーブルカメラ
KB-T520A	屋外用チューブ型 AHD ワンケーブルカメラ	KB-T520B	屋外用チューブ型 AHD ワンケーブルカメラ
KB-T620A	屋外用ドーム型 AHD ワンケーブルカメラ	KB-T620B	屋外用ドーム型 AHD ワンケーブルカメラ



注意

- カメラコントローラ (KB-T04D または KB-T08D) には、上記 AHD カメラを接続してください。
- AHD カメラを接続する前に、必ずカメラコントローラの電源を「OFF」にしてください。

● 同軸重畳制御による OSD 設定

本機は同軸重畳制御 (UTC) 機能に対応しており、デジタルレコーダーと同軸ケーブルで接続するだけで、レコーダー側からカメラの OSD メニューの設定が可能です。

[レコーダー側の設定]

レコーダーで、カメラのプロトコルを設定してください。

[使用方法]

レコーダー側で PTZ コントロールメニューを表示し、上下左右ボタンでカメラ側の OSD メニューを操作します。

※詳細は、レコーダーの取扱説明書をご参照してください。



注意

- プロトコルは使用するレコーダーによって異なります。
- 使用するレコーダーによっては、同軸重畳制御 (UTC) 機能が正常に動作しない場合がございます。
- 本機能は DC12V 電源使用時及び、重畳電源 KB-T04D、KB-T08D のみ対応しています。
その他 (KB-T04C、KB-T08C) は対応しておりませんのでご注意ください。
- 本機能は映像出力を AHD で使用してください。CVBS では使用できません。

■ トラブルシューティング

使用中にトラブルが発生したときは、下記をご確認ください。

解決しないときは販売店までご連絡ください。

症 状	確認内容	対処方法
電源が入らない	付属の電源コードが確実に接続されていますか？	確実に接続してください。
テレビモニターにカメラの映像が映らない	カメラコントローラやモニターの電源は入っていますか？	電源を入れてください。
	ケーブルは正しく接続されていますか？	正しく接続してください。
画像がはっきりしない	モニターの画像黒レベルなどは正しく調整されていますか？	モニターの取扱説明書に従って、正しく調整してください。

■ 製品仕様

型 番	KB-T04D	KB-T08D
電源	AC100V ± 10% 50 / 60Hz	
消費電力	最大 50W	最大 100W
カメラ駆動電送距離	3C-2V：最大 250m	5C-2V：最大 450m
映像信号入力	AHD/CVBS、4 入力 (BNC コネクタ)	AHD/CVBS、8 入力 (BNC コネクタ)
映像信号出力	AHD/CVBS、4 出力 (BNC コネクタ)	AHD/CVBS、8 出力 (BNC コネクタ)
使用可能周囲温度	-10℃～ +50℃	
使用可能周囲湿度	85% RH 以下 (結露しないこと)	
外形寸法 (SW、端子、ゴム足は除く)	W 215 × H 44 × D 216 mm	W 356 × H 44 × D 216 mm
質量	約 1.4 kg	約 2.2 kg
付属品	電源ケーブル、取扱説明書 (本書)	

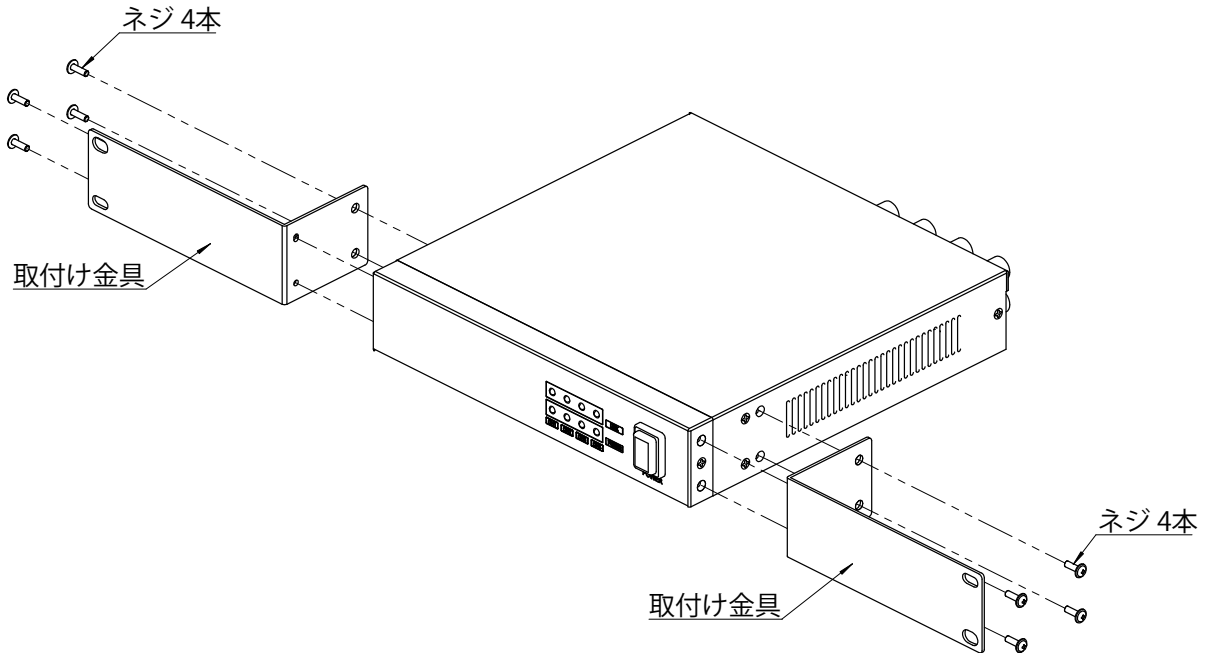
※本機の仕様および外観は、改良のため予告なく変更することがあります。

オプション品

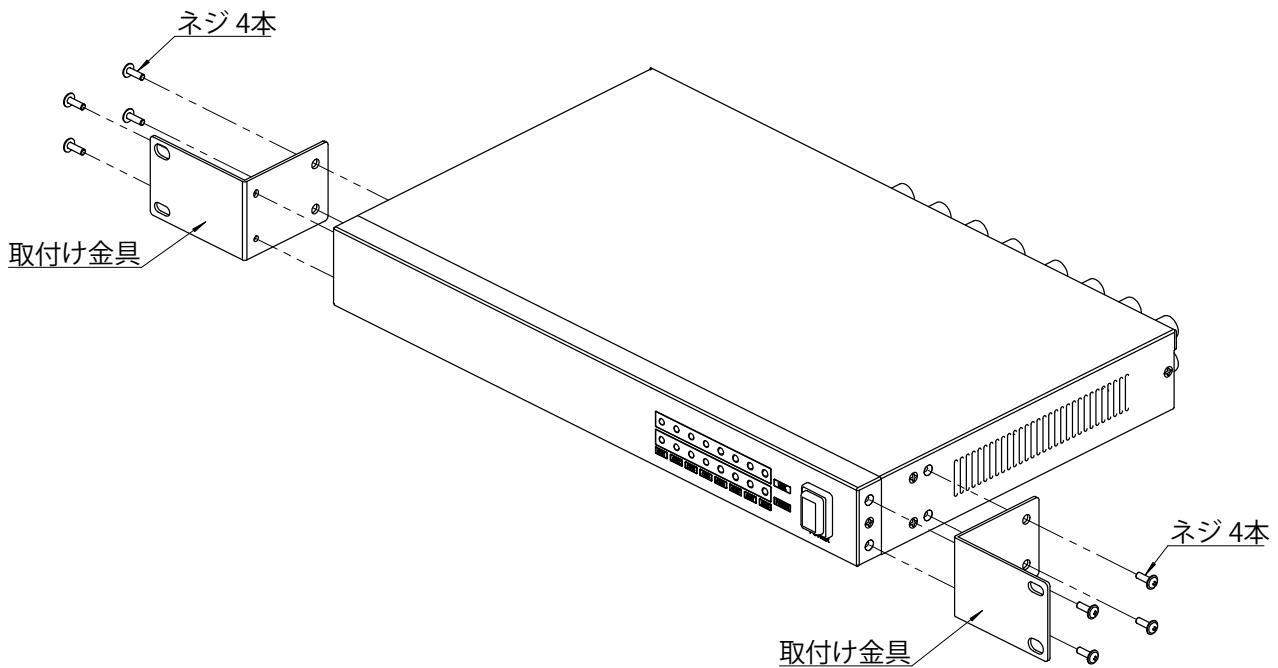
ラック設置用取付け金具（別売） ※取付け用のネジは、付属されます。

- (1) KB-T04D：取付け金具品番 R6A000-9704 をご使用ください
- (2) KB-T08D：取付け金具品番 R6A000-9708 をご使用ください

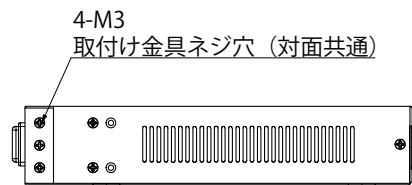
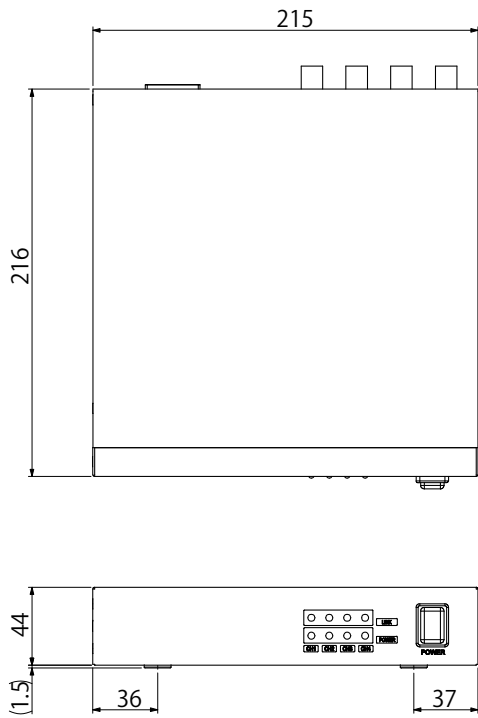
【KB-T04D】



【KB-T08D】

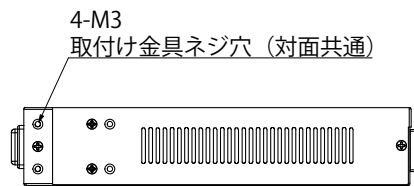
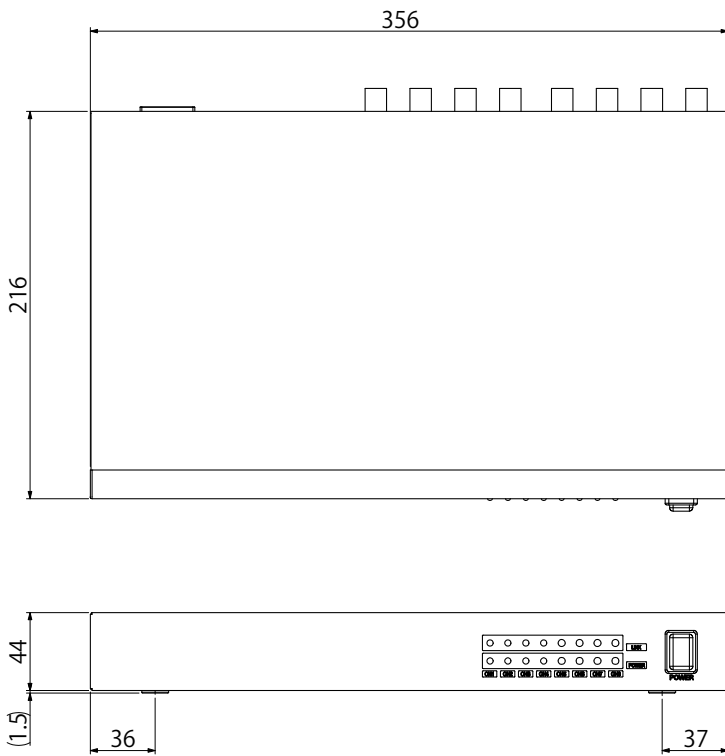


【KB-T04D】



(単位：mm)

【KB-T08D】



(単位：mm)

◀ MEMO ▶

◀ MEMO ▶

保証書

品番	KB-T04D / KB-T08D	販売店名
シリアルナンバー(S/N)		
お買い上げ年月日		
保証期間	商品お買い上げ後5年間	
会社名		
ご住所		
ご担当者		
電話番号		

※お願い: お買い上げ時に必ずご記入ください。本書は大切に保存してください。再発行は致しません。

<保証規定>

- 本保証は、持ち込みされた機器の修理サービスを提供するものであり、修理に係る費用(オンコール費、出張修理費、施工費)、修理期間の代替器対応をご提供するサービスではありません。但し、同時にメンテナンス契約を締結する際は、その限りではありません。
- 不具合機器の取り外し、取付け、再設定等は別途費用が発生します。
- 次の事由による損害の場合は、保証の対象にはなりません。
 - 弊社窓口以外に修理を依頼された場合
 - 修理に際し、保証書の提示がない場合
 - 次に掲げる事由によって生じた本商品の故障または損傷
 - 不適切な使用(落下、衝撃、冠水、電池液漏れ等)、または維持、管理の不備によって生じた故障または損傷
 - 使用上の誤り(取扱説明書記載以外の使用)、または純正品以外の管理の不備によって生じた故障または損傷
 - 記録媒体の故障または損傷による保存データの損失などの損害。また、修理後に保存データが消去した場合などの損害
 - 地震・噴火・津波・地盤変動・地盤沈下・風害・水害・その他の天災ならびにガス害・塩害・公害および異常電圧
 - 火災・落雷・破裂・爆発または外部からの物体の落下・飛来・衝突もしくは倒壊等の偶然かつ外来の事由
 - 取付場所の移動、落下等によって生じた本商品の故障または損傷
- 保証期間について
 - 機器販売のみの場合…機器発送日を保証開始日とします。
 - 工事を含む場合…工事完了日を保証開始日とします。

<保証条件>

- 次に該当する故障は保証期間であっても実費にて修理を申し受けます。
 - 誤った取り扱い、不当な修理・改造を受けた製品の故障。また故意・不注意による損傷に起因する故障
 - 災害など不可抗力による損傷
 - 本書上記項目に必要事項の記入がない場合。また本書の提示がない場合
- 消耗品(赤外線リモコン用電池、時計保持用ボタン電池)は、保証外です。
内蔵 HDD・CF カード・SSD およびファンの故障については、保証対象となります。
※映像データの保証はできません
- 本製品の故障または損傷に起因して、他の財物(PC、ソフトウェアを含みます)に生じた故障もしくは損傷等の損害は保証の対象にはなりません。
- 本製品の故障または損傷に起因して、他の財物が使用できなかったことによって生じた損害は保証の対象にはなりません。
- 故障および損害の認定等について、弊社と使用者の間で見解の相違が生じた場合には、中立的な第三者の意見を求めることがあります。
- 遠隔地への出張修理を依頼される場合は、その出張に要する実費を申し受けます。
- 本保証は日本国内においてのみ有効です。

<補修性能部品の保有期間>

弊社では防犯カメラの補修用性能部品の、製造打ち切り後7年間保有しています。性能部品とは、その商品の機能を維持するために必要な部品です。ただし、保有期間内であっても無くなる場合、また期間が終わっても保有している場合がありますので詳しくは修理窓口にお問い合わせください。

<修理不能の場合>

修理不能の場合は、代替器または後継機器によるユニット交換となる場合があります。

<メンテナンスについて>

防犯・監視用途でご使用の場合、定期的メンテナンス(点検・保守)をお勧め致します。
詳しくはお買い上げ販売店(又は工事店)にご確認ください。



本社 〒600-8086 京都市下京区松原通東洞院東入本燈籠町 22 番地 2

TEL 075-354-3372 FAX 075-354-3382

※製品の定格及びデザインは改良の為予告無く変更することがあります。