

AHD デジタルビデオレコーダー

EHVR-804D

取扱説明書 - 設置編 -



お客様へ

このたびは当社製品をお買い上げいただきありがとうございます。
ご使用前にこの取扱説明書をよくお読みになり、正しくご使用ください。
また、お読みになった後は、いつでも確認できるように場所を定めて保管してください。

本書について

本書は、本機の設置に関する注意事項と初回起動時に必要な設定手順を記載しています。
本機の詳細な設定や操作については、同梱品の USB メモリー内の取扱説明書をご覧ください。
また、弊社 HP からでも取扱説明書をダウンロードすることができます。

HP : <https://www.kbdevice.com/product/ehvr-804d/>

右図の QR コード(本機製品ページ)からアクセスできます。



ライブ・再生・バックアップの操作については、同梱品の簡易取扱説明書を
詳細な設定については、取扱説明書をご覧ください。

株式会社ケービデバイス

安全にご使用いただくために

- 本機をご使用になる前に、必ず本書をよくお読みになり正しくお使いください。
- ここに記載している注意事項は、安全に関する重大な内容となりますので、必ずお守りください。
- 本書は必ず保管し、使用上不明な点等がある場合には再読し、ご確認ください。
- 本機の仕様範囲を超える条件において使用された場合については、動作は保証しかねますのであらかじめご了承ください。
- 本機は、宇宙、航空、医療、原子力、運輸、交通、各種安全装置など人命、事故にかかわる特別な品質、信頼性等が要求される用途でご使用にならないでください。
- 本機は防犯カメラと組み合わせて使用することで、犯罪の抑止と犯罪行為の証拠の記録を行うものであり、それ自体で犯罪を未然に防ぐものではありません。

【 表示および図記号について 】

本書では機器を安全に正しくご使用いただくために、さまざまな表示をしています。

内容をよくご理解の上、本文をお読みください。

注意	禁止記号			強制指示記号		
						
一般注意	禁止	接触禁止	分解禁止	強制	電源プラグを抜いてください	アース接続をしてください



警告

正しくご使用いただけない場合、死亡もしくは重傷につながる恐れがあります。

● 水に濡らさない



火災や感電の恐れがあるため、湿気の多い場所や水が本機内部に浸水する可能性がある場所への設置・据付はお止めください。

● 指定の電源電圧を超えない



表示された電源電圧を超える電圧を加えないでください。
火災および感電の恐れがあります。

● アースを接続する



電源コードは、AC100V(50/60Hz)のアース付きコンセントを使用し、必ずアース接続を行ってください。アース接続をしない場合、漏電時や落雷により火災および感電、機器の故障につながる恐れがあります。

● 使用中に異常が発生したとき



以下の場合、直ちに電源を切り、電源コードを抜いて販売店にご相談ください。

- 本機から煙や異臭または異音が発生した場合。
- 本機内部に液体や異物が混入した場合。
- 落下などにより本機または電源コードが損傷・断線した場合。

● 液体や金属片を上には置かない、挿入しない



本機の上に、液体の入った容器や金属製のゴミなどの異物を置いたり挿入したりしないでください。本機内に液体や金属が入ると、火災および感電の恐れがあります。

● 電源コードや配線を傷つけない



電源コードが損傷すると断線し、火災および感電の恐れがあります。以下をお守りください。

- 電源コードの上に重いものを置かない。
- 電源コードや配線に切れ目を入れる、折り曲げる、ねじる、引っ張る、熱する等をしない。

● 分解、改造をしない



本機を分解・改造しないでください。感電や火災の原因になります。

メンテナンスや検査が必要な場合には、ご購入いただいた販売店にご連絡ください。

● 落雷時は触れない



落雷があったときは、本機や電源コードに触れないでください。感電の恐れがあります。

落雷により異常が発生した場合は販売店にご相談ください。



注意

正しくご使用いただけない場合、人の怪我または物理的損傷につながる恐れがあります。

● 誤作動の原因となる場所に設置しない



以下のような場所でのご使用は、誤作動や故障、火災の原因となりますのでお止めください。

- 湿気やほこりが多いところ
- 水平でない場所や振動の激しい場所
- エアコンの前のように温度が急激に変動するところ
- 強い直射日光が当たるところや発熱体の近くなど、温度が高くなる場所
- 密閉させた狭い場所や温度調整機能のない密閉型ハウジングの中
- 引火性溶剤(アルコールやシンナー等)が近くにある場所
- 潮風の当たるところ、温泉地、腐食性ガスの発生する場所
- 電波や磁力が発生している場所(無線受信機や配電盤の近く等)

● 雷サージ対策を行う



本機は、落雷による直撃雷、誘導雷、逆流雷等の影響を受ける可能性があり、誤動作や故障の原因となります。

アース接続や雷サージ用電源タップ等を使用することで、雷サージによる影響を軽減できるため必ず雷サージ対策を行ってください。

● 外部接続のときは外部装置の電源を切る



本機に外部装置をつなげる場合は、外部装置の電源が切れていることを確認してから接続してください。

本機およびカメラからの過電流による感電や故障の恐れがあります。

● 定期的に掃除を行う



内部の清掃については、販売店にご相談ください。

内部にほこりやゴミなどがたまったまま放置すると故障や火災の原因となります。

● 法規に準拠した廃棄を



本機が修理不可能なほどの損傷を受けた場合、または製品を廃棄する場合には、鉛、バッテリー、プラスチックなどの廃棄物に関するその地域の法規に準拠して廃棄してください。

● 通風口を塞がない



通風口を塞ぐと本機内部に熱がこもり、火災の原因となります。

また、通風口にほこりがたまらないように定期的に掃除してください。



注意

正しくご使用いただけない場合、人の怪我または物理的損傷につながる恐れがあります。

● 濡れた手で触れない



濡れた手で本機および電源プラグには触れないでください。

感電の恐れがあります。

● 製品に異物がついたとき



製品に異物がついた場合には、やわらかい布またはハンカチで取り除いてください。

化学薬品やエアゾール等で本機のクリーニングはしないでください。

本機の誤作動や感電の恐れがあります。

● 磁気を帯びたものを置かない



クレジットカード、テレフォンカード、通帳、その他磁気を帯びたものを製品の近くに

置かないでください。

● 静電気に注意



静電気は製品内部に損傷を起こす可能性があります。本機の各パネルおよび

リアパネルの各電子部品に触る前には、体内の静電気を除去してください。

● コードを置いたままにしない



電源コード、その他のケーブルを通路に置いたままにしないでください。

通った人が足を引っ掛けて転ぶ恐れがあります。

使用上のご注意

- 仕様の動作温度、湿度の範囲外の環境で本機を使用しないでください。
- 排熱のため、通風口の周りは10cm以上のスペースを確保してください。
- 通風口にほこりがたまった場合は電源を切り、電源プラグをコンセントから抜いて、通風口の掃除をしてください。通風口の掃除は年1回程度を目安に行ってください。
- 強力な磁界や電界がある場所に設置しないでください。映像が乱れたり機器が故障したりする恐れがあります。
- 電源が不安定な場合、または感電が生じた場合には、適切に動作しない可能性があります。必ず正しい定格電圧で使用するようにしてください。
- **本機は、停電に備えて設計されていますが、停電によりHDDが損傷を受ける可能性があります。その場合、使用中のデータ損傷や、記録ができなくなることがあるため、無停電電源装置(UPS)を使用することを推奨します。**
- 本機はビデオデータをHDDに録画する設計ですので、HDDのエラーまたはその他のエラーにより、製品が正常的に録画できない場合があります。製品の適切な運転のためには、定期的なメンテナンスが必要です。
- 本機は、ユーザーが自由に好みの設定を行える設計になっています。しかし、ユーザーの設定エラーが、誤作動につながる場合があります。
- 本機は外部機器(カメラ、センサー、USB装置、LAN、HDDなど)と接続して使用しているため、外部要因による誤作動の恐れがあります。安定した運用のため定期的なメンテナンスを推奨します。
- 本機は水平位置で使用するように設計されています。垂直や傾けての使用はできません。
- HDDが故障した場合、当社では記録したデータの復旧はできません。データ損失を避けるため、定期的にバックアップすることを強く推奨します。
- 本機で記録された映像情報は個人情報やプライバシーに係る機密情報が含まれる場合がありますので「個人情報保護法」に準拠した取扱いを実施されることを推奨します。
- 本機は精密機器です。振動や強い衝撃を与えないでください。火災や感電、本機の破損につながります。
- 本機で記録された映像情報は個人情報やプライバシーに係る機密情報が含まれる場合があります。「個人情報保護法」に準拠した取扱いを実施されることを推奨します。
- 運送時の落下、振動によって発生した機器の破損についての責任を当社は負うことができません。あらかじめご了承ください。
- インターネットへの接続について本機は電気通信事業者(移動通信会社、固定通信会社、インターネットプロバイダーなど)の通信回線(公衆無線LAN含む)に直接接続することができません。本機をインターネットに接続する場合は、必ずルーターなどを経由し接続してください。

使用上のご注意

- 次の部品は消耗品です。下記寿命時間を目安に交換してください。
ただし、この時間はあくまで目安であり、部品の寿命時間を保証するものではありません。
 - HDD : 約 30000 時間 (使用環境温度 25°C)
 - 時計用ボタン電池 : 約 40000 時間 (使用環境温度 25°C)
 - ファン : 約 70000 時間 (使用環境温度 25°C)※この時間はあくまで目安であり、各部品の寿命時間を保証するものではありません。
特にHDDの寿命は、使用環境により異なりますが、通電時間が20000時間を越えると、書込みエラーが発生しやすくなり、30000時間を越えると、モーター部の劣化などにより寿命となります。(25°Cで使用時)
録画データ保護のためにも、本機の周辺温度を25°C程度に保ち、18000時間を目安に交換することを推奨します。
長期間ご使用の際は、あらかじめ販売店にメンテナンスのご相談をお勧め致します。
- 本機に対し、改良のため予告なく仕様の一部を変更することがあります。
(ハードウェア、ソフトウェア、文書等)
- 400万画素AHDカメラを使用する場合、工場出荷設定では録画解像度が正しく設定できないことがあります。
USBメモリー内の取扱説明書「400万画素AHDカメラ「LC-Tx40シリーズ」接続時の注意(44ページ)」を参照し、カメラの設定を行ってください。

同梱品一覧

以下のものが入っているかをご確認ください。

レコーダー本機



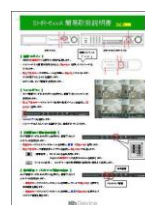
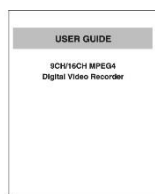
USB メモリー x1

(取扱説明書など)

※録画データの back アップにも
ご利用いただけます。



簡易取扱説明書(A4 両面製本印刷)
取扱説明書-設置編-(A4 両面製本印刷)



有線 USB マウス 1 個



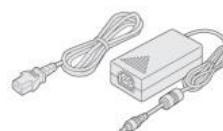
リモコン 1 個



リモコンのテスト単 4 電池 1.5V 2 本

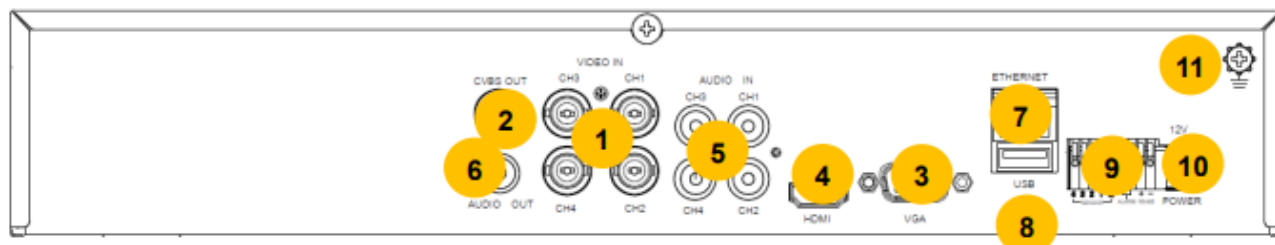


アダプター・電源ケーブル
(DC12V 5A)



各種機器を接続する

本機には、カメラやモニターをはじめマイク、アラーム機器などさまざまな機器を接続できます。



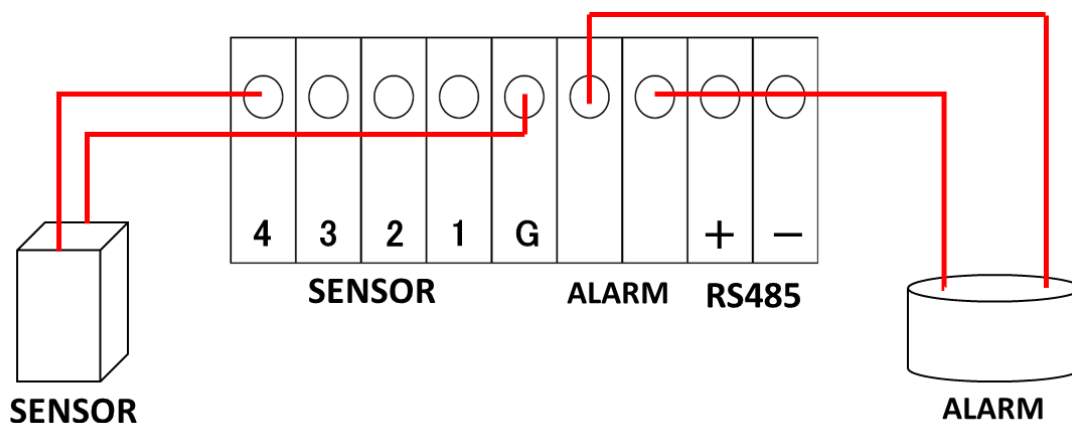
No.	名称	用途
1	VIDEO IN	カメラからの映像信号入力端子です。
2	CVBS OUT	サブモニターとの接続に使用します。
3	VGA	VGA 対応モニターとの接続に使用します。
4	HDMI	HDMI 対応モニターとの接続に使用します。
5	AUDIO IN	マイクからの音声信号入力端子です。
6	AUDIO OUT	スピーカーなどへの音声信号出力端子です。
7	ETHERNET	LAN 接続用の RJ-45 コネクタ。遠隔監視などで使用します。
8	USB	USB メモリーやマウスの接続に使用します。
9	センサー入力端子	センサーからの入力信号を受ける場合に使用します。
	アラーム出力端子	本機からアラーム信号を発する場合に使用します。
	RS-485	RS-485PTZ カメラ制御用端子です。(+-)
10	POWER 12V	本製品添付の AV アダプター (DC12V) を接続します。
11	アース端子	アース接続用のビスです。

各種機器を接続する(つづき)

● センサー・アラーム機を接続する

本機にセンサー・アラーム機器を接続する場合は、以下をご覧ください。

※アラーム出力の設定については、「3.4.1 アラーム出力(p.54)」をご覧ください。

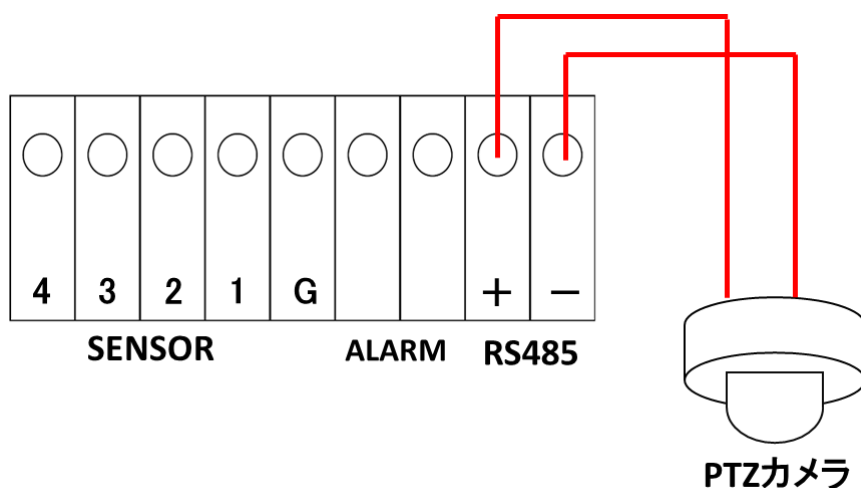


● PTZ カメラ・コントローラーを接続する

本機にコントローラー・PTZ カメラを接続する場合は、以下をご覧ください。

※コントローラー・PTZ カメラの設定については、「6章 [PTZ コントロール](#)(p.109)」をご覧ください。

接続する際は、信号線の極性に注意してください。



各種機器を接続する(つづき)

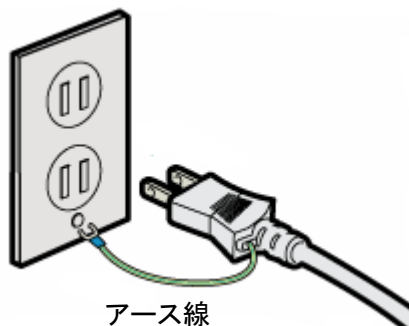
● 電源コードを接続する

本機に AC アダプターを接続することで、自動的に起動シーケンスに移行します。

<< 注意 >>

下記事項は必ずお守りください。

- 電源コードおよび AC アダプターは必ず同梱品のものをご使用ください。
- 電源を投入する前に必ずアース接地工事または、アース接続を行ってください。
落雷や静電気などにより本機が故障するリスクを低減できます。
- アース線は、同梱品の電源ケーブルについているアース線(緑色)をご利用ください。



初回起動時の設定をする

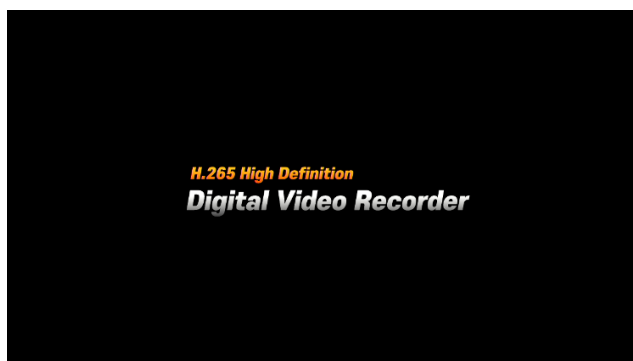
本機は、初回起動時にログインパスワードやネットワーク情報を設定する必要があります。
以下の手順にしたがって、本機を起動しパスワードを設定してください。

<< 注意 >>

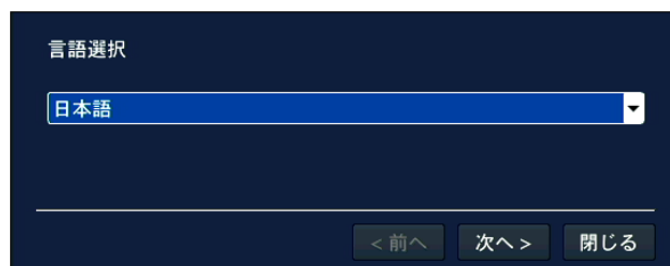
下記事項を必ずお守りください。

- パスワードは定期的に変更し、設定した値はメモをとるなど忘れないように管理をしてください。
※パスワードの変更については、取扱説明書「3.4.3 パスワードを変更する(p.3-36)」をご覧ください。

1. 本機背面に電源ケーブルを差し込みます。
接続については、p.12 をご覧ください。
2. ビープ音が鳴り、前面の LED が点灯します。
数秒後にロゴ画面が表示されます。



3. 使用言語を設定します。
「日本語」を選択し、「次へ」をクリックします。



初回起動時の設定をする(つづき)

4. 現在日時を設定します。

日時を変更する場合は、「時計設定」のチェックボックスにチェックを入れてください。

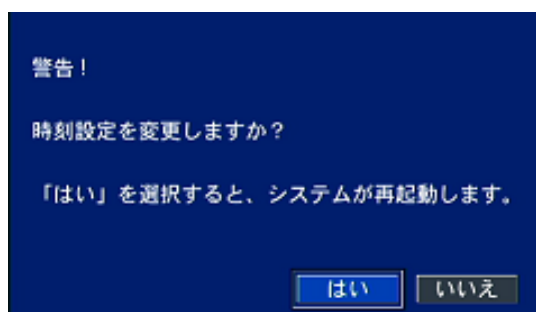
年/月/日/時/分/秒 が設定可能になります。

設定完了後、「完了」をクリックして、日時設定を終了します。



※日時設定を変更した場合、本機を再起動する必要があります。

「はい」をクリックすると、本機が再起動します。

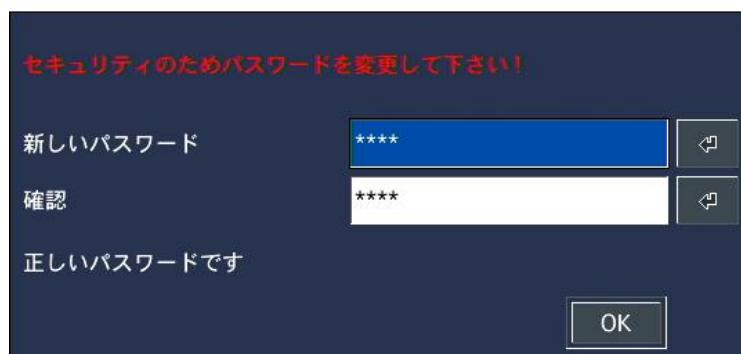


5. ログイン時のパスワードを設定します。

設定したパスワードは、メモをとるなどをし忘れたり紛失したりしないよう大切に保管してください。

また、セキュリティ維持のためパスワードは定期的に変更してください。

パスワード変更方法については、「3.7.3 使用者パスワード(p.77)」をご覧ください。



新しいパスワード : 新しく設定するログインパスワードを入力します。

確認 : 上記と同じ値を入力します。(入力間違いにご注意ください。)

初回起動時の設定をする(つづき)

6. 設定完了後、起動状態となりライブ画面が表示されます。



7. 初回起動時の設定は完了です。

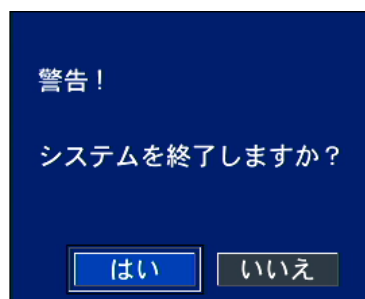
シャットダウンする

本機の電源を切る場合は、必ず以下の手順にそってシャットダウンしてください。
システム動作中に電源コードを抜くなどの正常ではない方法で電源を切ると、データ損失やディスクの寿命短縮につながる恐れがあります。

1. タスクバーからシャットダウンアイコン  をクリックします。



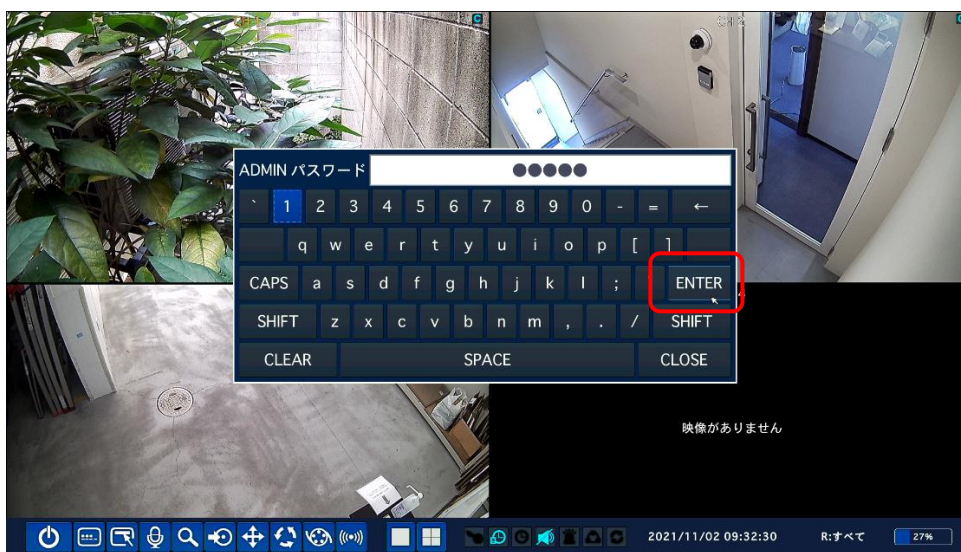
2. 確認画面が表示後、「はい」をクリックします。



3. パスワード入力欄右側のアイコンをクリックします。



4. パスワードを入力し、「ENTER」をクリックします。



5. 「確認」をクリックします。



6. 以下のメッセージ表示後、本機から電源コードを抜いてください。
抜いた時点で本機のシャットダウンは完了となります。

システムが終了されました。
電源を落としてください。

⚠ 注意

計画停電などでシャットダウンを行う際は、必ず AC アダプターをコンセントから取り外してください。
また、復電させる際は、あらかじめ電源コードを本機に接続してから行ってください。

保証書

品番		販売店名
シリアルナンバー(S/N)		
お買い上げ年月日		
保証期間	商品お買い上げ後 1 年間	
会社名		
ご住所		
ご担当者		
電話番号		

※お願い: お買い上げ時に必ずご記入ください。本書は大切に保存してください。再発行は致しません。

〈保証規定〉

- 本保証は、持ち込みされた機器の修理サービスを提供するものであり、修理に係る費用(オンコール費、出張修理費、施工費)、修理期間の代替器対応をご提供するサービスではありません。但し、同時にメンテナンス契約を締結する際は、その限りではありません。
- 不具合機器の取り外し、取付け、再設定等は別途費用が発生します。
- 次の事由による損害の場合は、保証の対象にはなりません。
 - 弊社窓口以外に修理を依頼された場合
 - 修理に際し、保証書の提示がない場合
 - 次に掲げる事由によって生じた本商品の故障または損傷
 - 不適切な使用(落下、衝撃、冠水、電池液漏れ等)、または維持、管理の不備によって生じた故障または損傷
 - 使用上の誤り(取扱説明書記載以外の使用)、または純正部品以外の管理の不備によって生じた故障または損傷
 - 記録媒体の故障または損傷による保存データの損失などの損害。また、修理後に保存データが消去した場合などの損害
 - 地震・噴火・津波・地盤変動・地盤沈下・風害・水害・その他の天災ならびにガス害・塩害・公害および異常電圧
 - 火災・落雷・破裂・爆発または外部からの物体の落下・飛来・衝突もしくは倒壊等の偶然かつ外来の事由
 - 取付場所の移動、落下等によって生じた本商品の故障または損傷
- 保証期間について
 - 機器販売のみの場合…機器発送日を保証開始日とします。
 - 工事を含む場合…工事完了日を保証開始日とします。

〈保証条件〉

- 次に該当する故障は保証期間であっても実費にて修理を申し受けます。
 - 誤った取り扱い、不当な修理・改造を受けた製品の故障。また故意・不注意による損傷に起因する故障
 - 災害など不可抗力による損傷
 - 本書上記項目に必要事項の記入がない場合。また本書の提示がない場合
- 消耗品(赤外線リモコン用電池、時計保持用ボタン電池)は、保証外です。
内蔵 HDD・CF カード・SSD およびファンの故障については、保証対象となります。

※映像データの保証はできません

- 本製品の故障または損傷に起因して、他の財物(PC、ソフトウェアを含みます)に生じた故障もしくは損傷等の損害は保証の対象にはなりません。
- 本製品の故障または損傷に起因して、他の財物が使用できなかったことによって生じた損害は保証の対象にはなりません。
- 故障および損害の認定等について、弊社と使用者の間で見解の相違が生じた場合には、中立的な第三者の意見を求めることがあります。
- 遠隔地への出張修理を依頼される場合は、その出張に要する実費を申し受けます。
- 本保証は日本国内においてのみ有効です。

〈補修性能部品の保有期間〉

弊社では防犯カメラの補修用性能部品の、製造打ち切り後 7 年間保有しています。性能部品とは、その商品の機能を維持するために必要な部品です。ただし、保有期間内であっても無くなる場合、また期間が終わっても保有している場合がありますので詳しくは修理窓口にお問い合わせください。

〈修理不能の場合〉

修理不能の場合は、代替器または後継機器によるユニット交換となる場合があります。

〈メンテナンスについて〉

防犯・監視用途でご使用の場合、定期的メンテナンス(点検・保守)をお勧め致します。詳しくはお買い上げ販売店(又は工事店)にご確認ください。



本社 〒600-8086 京都市下京区松原通東洞院東入本燈籠町 22 番地 2

TEL 075-354-3372 FAX 075-354-3382

※製品の定格及びデザインは改良の為予告無く変更することがあります。