

仕 様 書

屋外用アイボール型IPカメラ(500万画素)

KB-N650A

株式会社ケービデバイス

京都市下京区松原通東洞院東入本燈籠町22番地2 Kbビル

TEL 075-354-3372

FAX 075-354-3382

■ 製品仕様

品名	屋外用アイボール型IPカメラ(500万画素)	
型式	KB-N650A	
撮像素子	1/2.8型CMOSセンサー (SONY)	
出力端子	RJ-45(10BASE-T / 100BASE-T)	
電源電圧	PoE(IEEE 802.3af) / DC12V / AC24V	
DC12V 入力端子	DCジャック	
AC24V 入力端子	スクリューロック端子	
最大消費電力	PoE動作時 : 11.2W DC12V動作時 : 10.0W AC24V動作時 : 22.1W	
外形寸法	φ120 x 105.5(高さ) mm(カメラ本体)	
質量	550kg	
主要素材	アルミダイキャスト	
防塵防水性能	IP66	
耐衝撃性能	-	
動作温度(湿度)	-20°C~+50°C(0%~90% ただし結露なきこと)	
有効画素数	2592 x 1944 (約500万画素)	
全画素数	2592 x 1944	
映像圧縮方式	H.264 / H.265 / MJPEG	
解像度	ストリーム1: 2592x1944, 2592x1520, 2304x1296, 2048x1536, 1920x1080, 1280x1024, 1024x768, 1280x720, 704x576, 704x480, 640x480, 640x360, 352x288, 352x240 ストリーム2/3: 640x480, 640x360, 352x288, 352x240	
フレームレート	1FPS ~ 30FPS(1フレームごと)	
レンズマウント	-	
レンズ焦点距離	2.8 ~ 12mm(電動ズーム・オートフォーカス)	
撮像角度	ワイド端	水平 : 約95° / 垂直 : 約67°
	テレ端	水平 : 約29° / 垂直 : 約22°
F値	F1.4(ワイド端)	
赤外線投光器	投光距離	約30m
	投光角度	約100°
最低被写体照度	カラー: 0.003lx(F1.4, AGC ON) / モノクロ: 0lx(赤外線照射時)	
電子シャッター	自動、1/30秒 ~ 1/5000秒	
デジタルワイド ダイナミックレンジ (D-WDR)	OFF、ON	
AGC	低、低中、高中、高、制限なし	
フリッカレス	OFF、50Hz、60Hz	
デイ&ナイト	自動、デイ固定、ナイト固定、スケジュール	
ホワイトバランス	手動、自動、自動ワイド	
SENS UP(スローシャッター)	OFF、x2、x4、x8	
ノイズ除去(3DNR)	OFF、自動(低、中、高)、手動(低、中、高)	
霧除去(Defog)	OFF、低、中、高	
プライバシーマスク	OFF、ON(最大4箇所) エリア設定: 四角形ポリゴン	
動体検知	OFF、ON(最大4箇所) エリア設定: 矩形選択	

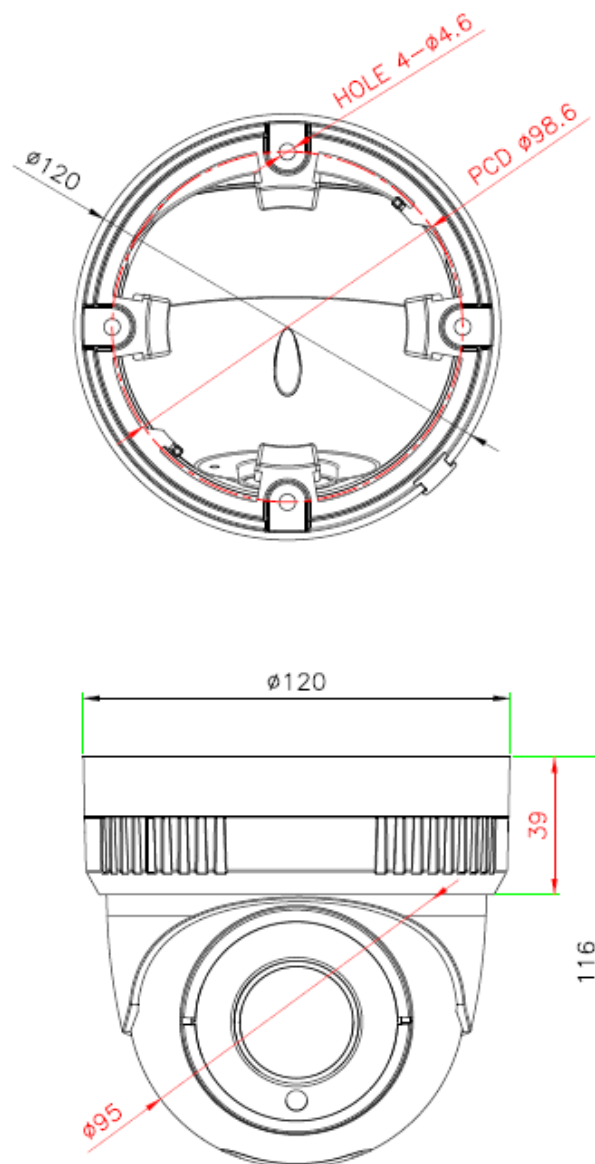
※仕様は改良の為、予告無く変更することがあります。

■製品仕様

画像反転	OFF、水平、垂直、フリップ
調整用モニター出力	-
音声入出力	入力:1 / 出力:1 (ラインレベル)
音声圧縮方式	G.711
内蔵マイク	-
アラーム入出力	入力:1 / 出力:1
イベント	モーション、アラーム入力、いたずら検知、システム起動、温度異常

※仕様は改良の為、予告無く変更することがあります。

■外形寸法図



単位:mm