

仕 様 書

屋外用ドーム型AHDカメラ
(4MP・ワンケーブル対応)

LC-T640A

株式会社ケービデバイス

京都市下京区松原通東洞院東入本燈籠町22番地2 Kbビル

TEL 075-354-3372

FAX 075-354-3382

品名:屋外用ドーム型AHDカメラ (4MP・ワンケーブル対応)	型式:LC-T640A	NO	1/2
------------------------------------	-------------	----	-----

■ 製品仕様

品名	屋外用ドーム型AHDカメラ(4MP・ワンケーブルカメラ対応)		
型式	LC-T640A		
撮像素子	1/2.8型CMOSセンサー (SONY)		
映像出力	AHD		
出力端子	BNC		
有効画素数	2560 * 1440 (約400万画素)		
全画素数	2688 * 1944 (約500万画素)		
フレームレート	30FPS (4M)		
走査方式	プログレッシブ		
同期方式	内部同期		
レンズマウント	-		
レンズ焦点距離	2.7mm ~ 12mm (手動バリフォーカル)		
撮像角度	ワイド端	水平 : 約100° / 垂直 : 約57°	
	テレ端	水平 : 約29° / 垂直 : 約17°	
赤外線投光	投光距離	約15m	
	投光角度	約60°	
最低被写体照度	カラー:0.08lx / モノクロ:0.008lx / 赤外線投光時:0lx(モノクロ)		
電子シャッター	AUTO、FLK		
デジタルワイド ダイナミックレンジ (D-WDR)	OFF、AUTO		
逆光補正(BLC)	OFF、BLC		
AGC	1 ~ 15		
フリッカレス	○		
デイ&ナイト	AUTO、COLOR、B/W、EXT		
ホワイトバランス	ATW、AWC→SET		
SENS UP	-		
ノイズ除去(3DNR)	2DNR、3DNR (OFF、LOW、MIDDLE、HIGH)		
霧除去(Defog)	-		
プライバシーマスク	-		
動体検知	-		
画像反転	OFF、水平、垂直、回転		
調整用モニター	BNCジャック(付属のケーブルで変換)		
電源電圧	デュアル電源方式 ・専用カメラコントローラー(LC-T04A)より給電(BNC) ・DC12V(DCジャック)		
DC12V入力端子	DCジャック		
最大消費電力	3.9W		
最大伝送距離	300m (3C-2V同軸ケーブル)、500m (5C-2V同軸ケーブル)		
動作温度(湿度)	-10°C ~ +50°C(10~90% ただし結露なきこと)		
防塵防水性能	IP66		
外形寸法	133(φ) x 100(高さ)mm		
質量	約600g		
付属品	カメラ本体、取扱説明書、設置テンプレート、 テストモニター用ケーブル(BNC端子)、電源ケーブル(DCプラグ) L字特殊形状レンチ、ネジ、Oリング、ブッシング		
原産国	韓国		

※仕様は改良の為、予告無く変更することがあります。

品名:屋外用ドーム型AHDカメラ
(4MP・ワンケーブル対応)

型式:LC-T640A

NO

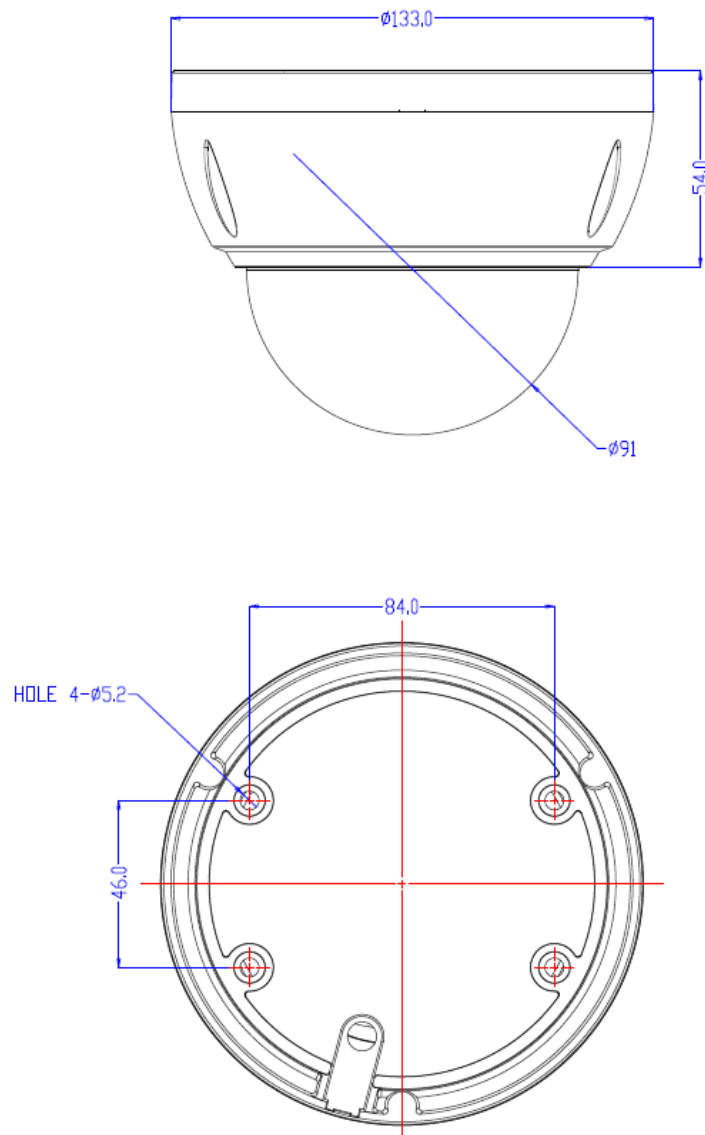
2/2

■接続対応レコーダー(2021年4月現在)

- ・EHVR-804B※1
- ・EHVR-804C※1
- ・KB-AHR04C
- ・KB-AHR08C
- ・KB-AHR16C

※1・・・2560x1440の解像度で運用する場合は、本カメラのフレームレート設定を変更する必要があります。
詳しくはお問い合わせください。

■外形寸法図



単位:[mm]