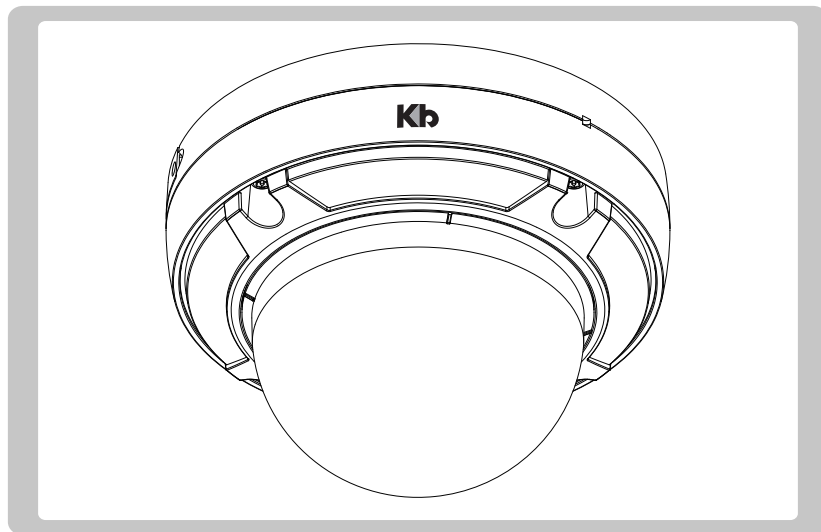


屋外用ドーム型 IP カメラ

KB-N620A 取扱説明書 - 設置編 -



お客様へ

このたびは当社製品をお買い求めいただきありがとうございます。

ご使用前にこの取扱説明書 - 設置編 - をよくお読みになり、正しくお使いください。

また、お読みになった後は、いつでも見られるように場所を定めて保管してください。






目次

1. 正しく安全にお使いいただくために	2
2. 同梱品の確認	5
3. 各部の名称と働き	6
4. カメラの設置	7
5. 接続方法	10
6. ネットワーク接続方法	14
7. カメラ調整 (設定)	17
8. 製品仕様	19
9. 外形寸法	21
10. トラブルシューティング	22
保証書	24



1. 正しく安全にお使いいただくために





- ご使用の前に、以下の警告と注意事項をお読みのうえ、正しくお使いください。
- ここに示した事項は、安全に関する重大な内容を記載していますので、必ず守ってください。



図記号について

行為を禁止する記号				指示に基づく行為を強制する記号
				
禁止	分解禁止	接触禁止	ぬれた手禁止	指示に基づく行為の強制全般

警告 死亡や重傷を負う恐れがある内容です。

	● 工事は販売店等に依頼してください。
	● 万が一、煙が出ている、変な臭いがする、異音がする、本体を触ることができないほど発熱しているなどの異常な状態のときは、速やかに電源を切ってください。そのまま使用すると、火災・感電の原因となります。
	● 本機の質量を支えられる十分強度のある場所に設置してください。強度のない場所に設置する場合は、設置前に必ず強度補強を行ってください。
	● 設置する天井や壁の材質に適したネジを使用してください。
	● 取り付け時にネジやナットの締め付けが不十分だと本機が落下する原因となります。確実に締めてください。
	● 配線は、本機及び周辺機器の電源を切った状態で行ってください。火災・感電の原因となります。
	● 正しく配線してください。火災・感電の原因となります。
	● 積雪量の多い環境に設置する場合は、防雪対策を行ってください。
	● 落下、火災、故障防止のため、定期的に点検を行ってください。定期点検は、販売店に相談してください。
	● 異物を入れないでください。水や金属が内部に入ると、火災や感電の原因となります。万が一入ってしまった場合は、直ちに電源を切り、販売店に連絡してください。
	● 以下のような場所に設置、または使用しないでください。 <ul style="list-style-type: none"> ① 振動の激しい場所 ② 塩害や腐食性ガスが発生する場所 ③ 薬品や可燃性ガスの雰囲気のある場所
	● 表示された電源電圧以外の電圧で使用しないでください。火災・感電の原因となります。
	● 電源配線、LAN ケーブルを傷つけないでください。火災・感電の原因となります。

⚠ 警告 死亡や重傷を負う恐れがある内容です。	
	<ul style="list-style-type: none"> ● 本機を落としたり、強い衝撃を与えないでください。火災の原因となります。 ● 本機に重いものを載せたり、上に乗らないでください。
	<ul style="list-style-type: none"> ● 分解や改造はしないでください。火災・感電の原因となります。内部の点検、調整、修理は販売店にご依頼ください。
	<ul style="list-style-type: none"> ● 雷が鳴り出したら、本機、電源配線、LAN ケーブルに触れないでください。感電の原因となります。
	<ul style="list-style-type: none"> ● めれた手で電源配線、LAN ケーブルに触らないでください。感電の原因となります。
	<ul style="list-style-type: none"> ● めれた手で LAN ケーブルの挿抜を行わないでください。感電の原因となります。

⚠ 注意 人が傷害を負ったり、財産が損害を受ける恐れのある内容です。	
	<ul style="list-style-type: none"> ● お手入れのときは、安全のため作業の前に必ず電源を切ってください。 ● 移動させる場合は、外部の接続を外してください。
	<ul style="list-style-type: none"> ● 以下のような場所で使用（または放置）しないでください。 <ol style="list-style-type: none"> ① ほこりの多い場所 ② 湯気、油煙が当たるような場所 ③ 直射日光の当たる場所や熱器具の近く ④ 極端に高温（低温）高温になる場所 ⑤ 磁気や電氣的なノイズを発生させる機器の近く

取扱説明書について

本機の取扱説明書は、本書とCD-R内の取扱説明書 -操作・設定編-の2部構成となっています。本書では、本機の各部名称や外部機器との接続、設置手順について説明しています。本機の各種システム設定や機能操作については、CD-R内の「取扱説明書 -操作・設定編-」をお読みください。

著作権について

お客様が監視カメラで録画した画像を権利者に無断で使用、開示、頒布または展示等を行うと、著作権法等に抵触する場合があります。なお、実演や興行、展示物などの中には、監視などの目的であっても、撮影を制限している場合がありますのでご注意ください。また、著作権の対象となっている画像やファイルの伝送は、著作権法で許容された範囲内でのご使用に限られますのでご注意ください。

免責事項について

当社はいかなる場合も以下に関して責任を負いかねます。あらかじめご了承ください。

1. 本機の使用により直接的または間接的に生じた障害・損害及び被害。
2. 本機が使用できないことにより直接的または間接的に生じた障害・損害及び被害。
3. 火災・地震・第三者による行為・その他事故・お客様の故意または過失・誤使用・異常な条件下での使用により生じた障害・損害及び被害。
4. 第三者の機器などと組み合わせたシステムによる不具合、またはその結果生じた障害・被害。
5. 第三者の所有する特許権や工業所有権、及びその他権利侵害に関わる障害・損害及び損失。

個人情報保護について

本機で撮影された本人が判別できる映像情報は、「個人情報の保護に関する法律」で定められた「個人情報」に該当します。プライバシー侵害にあたる可能性もありますので、映像情報については適正にお取り扱いください。

設置上の注意について

- (1) 太陽や極端に明るいものを撮影しないでください。本機が動作している、していないに関わらず、極端に明るいものにカメラを向けると、C-MOS センサーの故障の原因となります。
- (2) 本機、もしくは接続するケーブルを扱う場合、事前に周辺の金属に触れ、除電した状態で作業をしてください。
- (3) PoE を介して電源を供給する場合、当社の PoE 対応 NVR(別売)、または PoE 給電器を使用してください。それ以外の製品と接続すると、故障の原因となります。

日常点検について

- (1) 定期的に動作確認を行ってください。
- (2) ドームカバーを清掃する際は、真水を直接かけて砂ほこりなどの付着物を洗い流してください。汚れが落ちない場合は、真水を含ませたやわらかいスポンジで水ぶきを行ってください。汚れがひどい場合は、水でうすめた中性洗剤を使用し軽くふいた後、洗剤が残らないようにすすぎを十分に行ってください。シンナー、ベンジンなど有機溶剤は絶対に使用しないでください。潤滑剤が含まれるウェットティッシュなどでは拭かないでください。乾ぶきはしないでください。カバー表面に付着した油成分などが広がったり、カバー表面に傷が付くおそれがあります。
- (3) ドームカバー以外を清掃する際は、やわらかい布で水ぶきした後、水滴をふき取ってください。汚れがひどい場合は、水でうすめた中性洗剤を含ませたやわらかい布で軽くふいた後、洗剤が残らないようにふき取ってください。シンナー、ベンジンなどは使用しないでください。

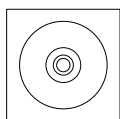
2. 同梱品の確認



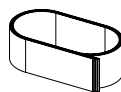
取扱説明書
(本書)



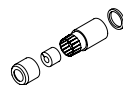
特殊形状レンチ



CD-R



自己融着テープ
(4枚)



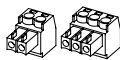
LAN コネクタ
用防水カバー



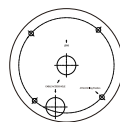
調整用モニター
出カケーブル



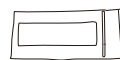
DC 電源
ケーブル



端子台
(ケーブルに付属)



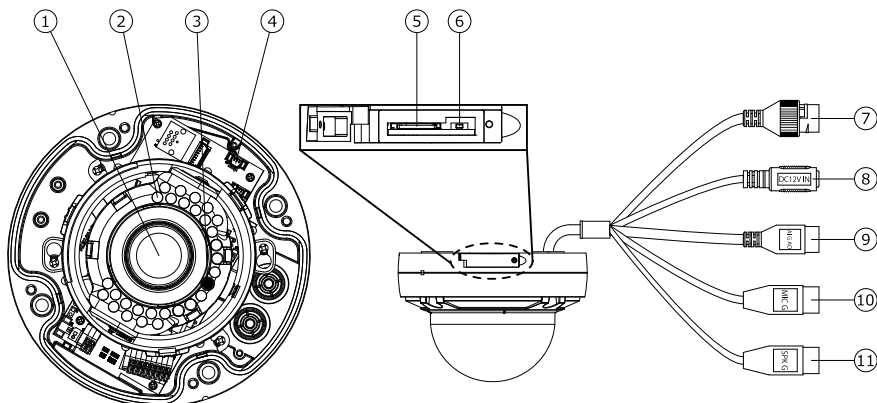
テンプレート紙



乾燥剤

※CD-R には「取扱説明書 - 操作・設定編 -」、「SmartManager」が書き込まれています。

3. 各部の名称と働き



①レンズ

メガピクセル型電動制御対応のPアイリスレンズ。f=2.8mm~12mm。

②赤外照明

暗視用の赤外線LED照明。

③照度センサー

カラー⇄白黒を切り替えるための明るさを検出します。

④調整用出力端子

カメラの画角設定時に使用します。付属の調整用モニター出力ケーブルを差し込んで使用します。

⑤SDカードスロット

MicroSDカード挿入口です。

※SDカードは保証対象外です。

⑥リセットスイッチ

カメラを再起動する場合、工場出荷時設定に戻す場合に使用します。

⑦LAN端子 (RJ-45)

電源を供給すると、映像信号 (デジタル) が出力されます。本機はPoE給電に対応していますので、PoE HUBとLAN端子をLANケーブルで接続すると電源がカメラに供給されます。

⑧DC12V電源入力端子 (プラグ黒色)

電源をDC12Vで供給する場合に接続します。

※PoEで給電する場合は接続する必要はありません。

⑨アラーム端子 (AI G AO)

アラーム入出力信号を使用する場合に接続します。

⑩音声入力端子 (MIC G)

音声入力信号を使用する場合に接続します。

⑪音声出力端子 (SPK G)

音声出力信号を使用する場合に接続します。

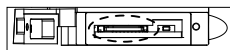
SDカードの挿入方法

右図を参考にMicroSDカードを挿入してください。

挿入する際は、カードの向きにご注意ください。

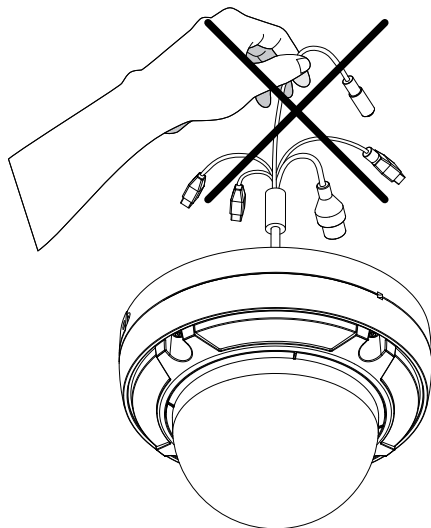
MicroSDカードは、128GB以下のものをご使用ください。

注意 ●SDカードは保証対象外です。



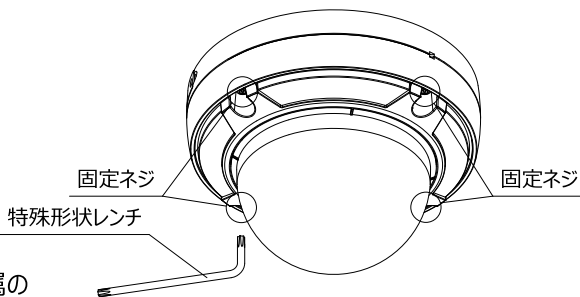
4. カメラの設置

- 注意** ● 設置場所がカメラの重量に耐えられるか確認してください。設置場所の強度が不足すると、カメラが落下してケガの原因となります。
- 映像及び電源ケーブルの接続部は、自己融着テープを巻いて必ず防水処理を行ってください。
- 設置の際は、必ずカメラ本体を持つようにしてください。ケーブルだけで本体を吊ると、ケーブルの断線や故障の原因となります。
- 落下防止ゴムベルトは絶対に緩めないでください。ドームカバーの落下の原因となります。

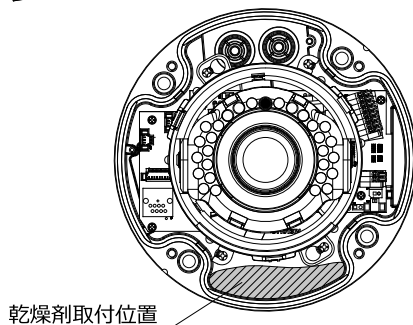


設置準備

- ① ドームカバーを取り外す
付属の特殊形状レンチを使用して4ヶ所の固定ネジをゆるめてドームカバーを取り外します。
- ② 乾燥剤を取り付ける
内部の湿度を吸収するために付属の乾燥剤を取り付けます。乾燥材に付いている両面テープの剥離紙を剥がし、ドームベースの内部に取り付けます。

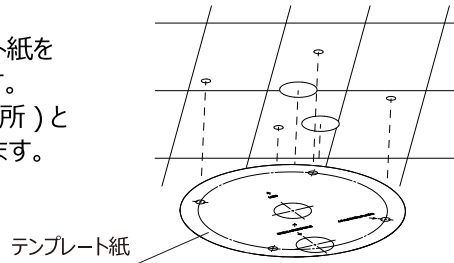


- 注意** ● ドーム内で結露が発生したときなどは、乾燥剤を交換してください。交換部品は販売店にお問い合わせください。
- 乾燥剤の保管袋は使用するまで開封しないでください。



- ③天井または壁に穴をあける
- 天井または壁に付属のテンプレート紙を使用して設置位置の印を付けます。
 - カメラ本体の取り付けネジ穴 (4ヶ所) とケーブル通し穴 (Cables) をあけます。

注意 ●ケーブル通し穴は 2ヶ所あります。設置状況に合わせて 1ヶ所のみご使用ください。

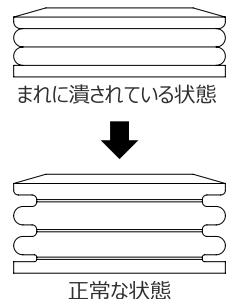
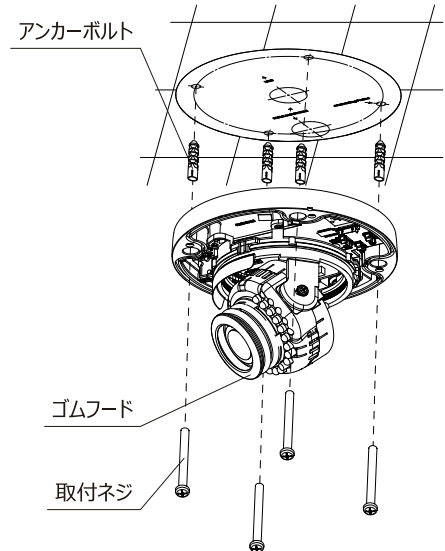


天井 / 壁への設置

- ①ケーブルの接続
P10「LAN ケーブルの接続」を参照してください。
- ②カメラ本体の取り付け
カメラ本体を天井または壁に取り付けます。ケーブルの接続部は、自己融着テープを巻いて必ず防水を行ってください。

注意 ●取付ネジ、アンカーボルトは付属していません。壁、天井の材質や構造、またカメラの総重量を考慮して、適切なアンカーボルトや取付ネジをご用意ください。ネジ径は、5mm のものを準備してください。

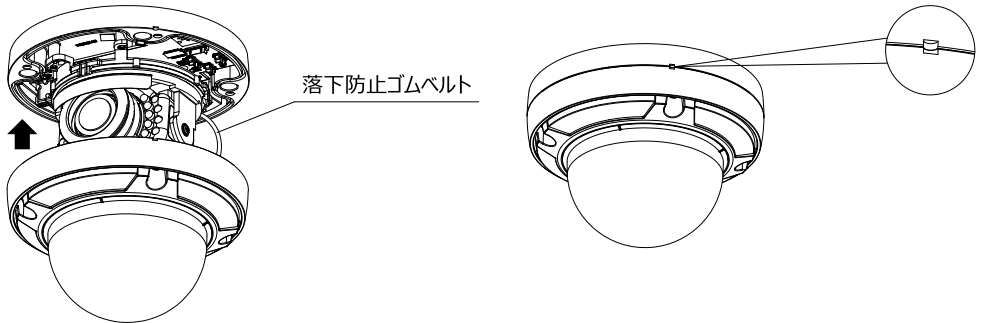
- LAN ケーブルを接続する際は、付属の防水カバーを使用してください。防水カバーの使用方法は、P10「LAN ケーブルの接続」をご覧ください。
- まれにゴムフードがドームカバーに潰されている状態になっていることがあります。そのまま設置しますと、映り込みが発生する場合がありますので、ゴムフードをほぐしてから設置してください。ほぐす際は、ゴムフードが外れないようにご注意ください。



③ドームカバーの取り付け

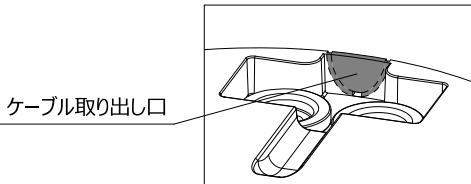
ドームカバーとドームベースのマークを合わせ、ドームカバーとドームベースの隙間がなくなるまでネジを締めます。

注意 ●ドームカバーを取り付ける際、落下防止ゴムベルトを挟み込まないようにご注意ください。

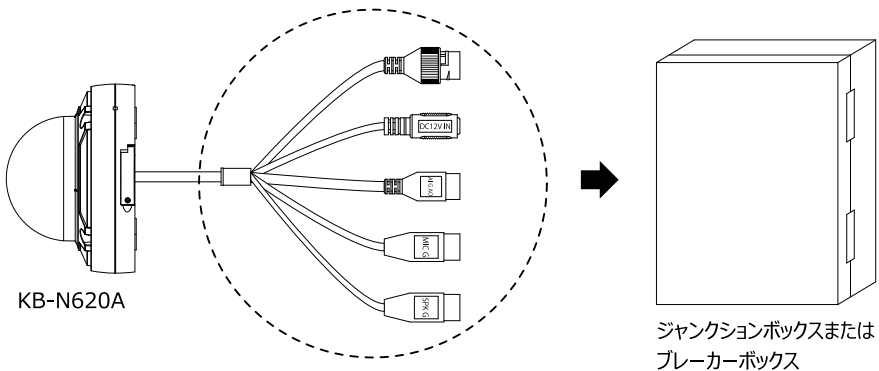


ケーブルを天井や壁の外側に通すとき

ケーブル取り出し口をラジオペンチなどでカットしてください。



注意 ●ケーブルの分岐及びコネクタ部は壁、天井内部等に設置してください。屋外に露出する場合は、ジャンクションボックスまたはブレーカーボックス内に収納してください。



5. 接続方法

⚠ 本製品は情報通信機器です。

本製品の配線には、**必ずSTPケーブル（Cate5e以上）を使用し、接続する相手側のネットワーク機器（スイッチングHUB等）を適切に接地してください。**

UTPケーブルはその性質上、他の伝送ケーブルに比べて誘導雷等の外来ノイズの影響を受けやすく、ノイズが本製品に侵入すると機器が正常に働かなくなり、故障の原因となります。UTPケーブルを使用された場合や接地していないことで発生した故障等については、製品の保証期間内であっても修理対応が有償となる場合があります。

STPケーブルのご使用および適切な接地工事を行っていただくことにより、外来ノイズの影響を抑制することができ、映像データ通信の安定化・高速化、落雷による感電・静電気障害の防止が可能となり製品の長期利用だけでなく、人体への悪影響を及ぼす可能性を下げることができます。

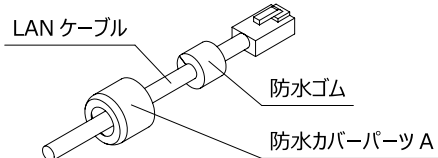
また、取扱説明書に記載された範囲外で使用された場合、機器の動作と品質を保証いたしかねますので、絶対におやめください。

LAN ケーブルの接続

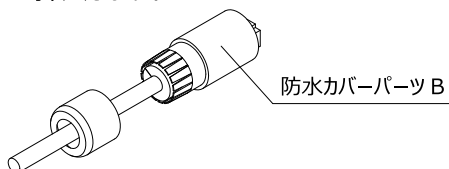
LAN ケーブル接続時、防水性を高めるために付属の防水カバーを必ず使用してください。防水カバーの使用方法は以下の通りです。

注意 ● LAN ケーブルのコネクタは、カバーのないものを使用してください。防水カバーの取り付けができない場合があります。

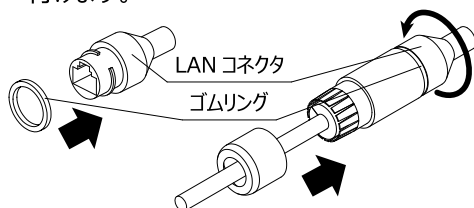
- ① 防水カバーパーツ A と防水ゴムを LAN ケーブルに通します。



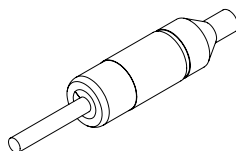
- ② 防水カバーパーツ B に防水ゴムを挿入します。



- ③ カメラ LAN コネクタにゴムリングを取り付け、LAN コネクタと防水カバーパーツ B を取り付けます。



- ④ 最後に防水カバーパーツ A と防水カバーパーツ B を取り付けます。



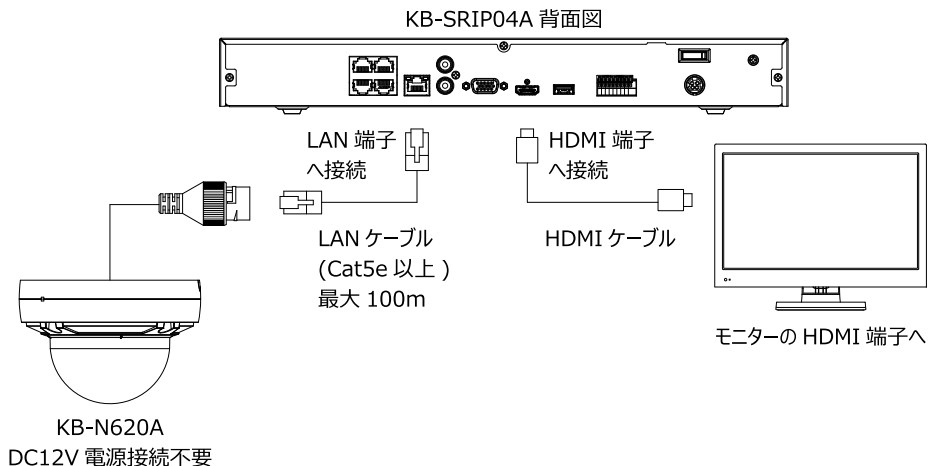
KB-SRIP シリーズとの接続について

本機は、当社製ネットワークビデオレコーダー（以下、NVR）：KB-SRIP シリーズと接続することで、配線や設定の手間を大幅に軽減できるため、KB-SRIP シリーズとセットでのご使用を推奨致します。

KB-SRIP シリーズと併用によるメリット

カメラと NVR を LAN ケーブルで接続するだけで、

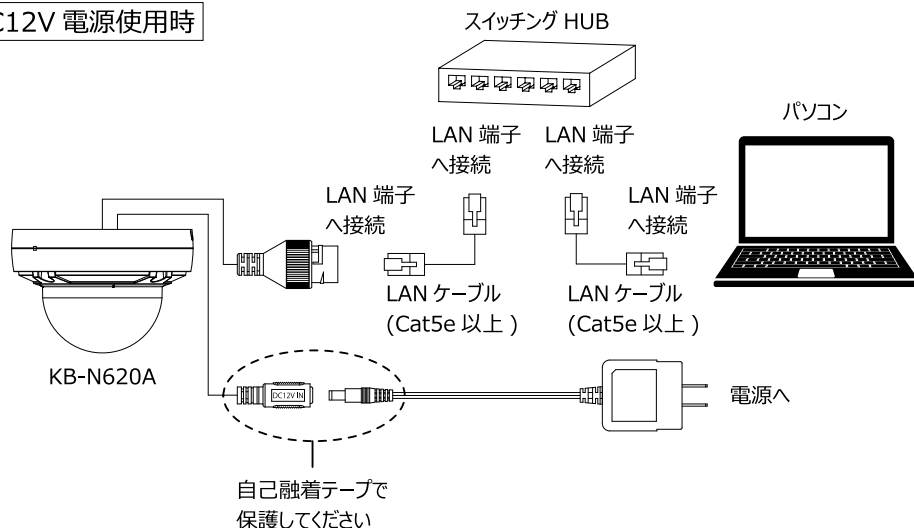
- ①プラグ & プレイ機能により、IP アドレス設定を自動で行います。
- ②NVR に PoE HUB を内蔵しているため、カメラに電源が供給されます。



パソコンを使用した接続の場合

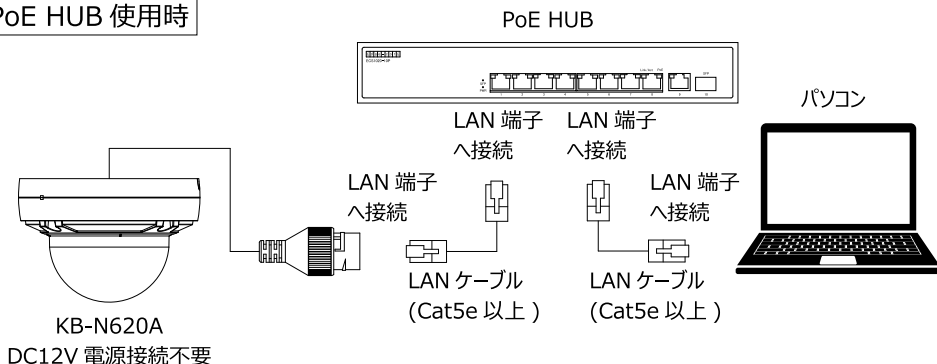
- ①下図のように、機器を接続します。(電源は DC12V 電源、もしくは PoE HUB を接続します。)
 - ②全ての接続が完了後、カメラの電源を入れます。
- ※下記接続の場合は、IP アドレスの設定が必要となりますので、P14「6. ネットワーク接続方法」を参照して設定を行ってください。

DC12V 電源使用時



注意 ● DC12V 電源使用時は、AC アダプタを使用してください。

PoE HUB 使用時

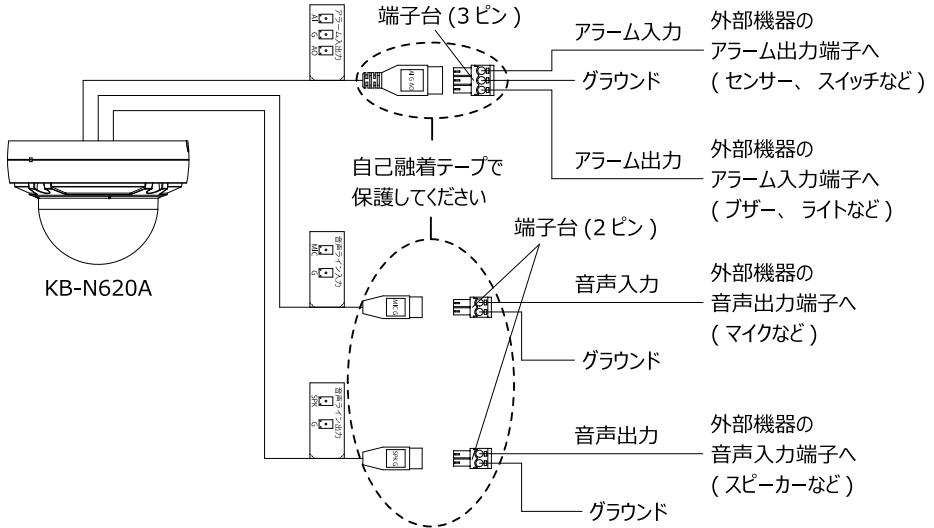


- 注意**
- LAN ケーブルの最大配線距離は 100m です。
 - LAN ケーブルは、 カテゴリー 5e(Cat5e) 以上でストレートのものご使用ください。
 - ノイズの多い環境での使用時や、 LAN ケーブルに複数台のカメラ映像を伝送する場合は、 カテゴリー 6(Cat6) 以上の LAN ケーブルをご使用ください。
 - 最大配線距離は、 配線距離を保証するものではありません。使用する LAN ケーブル及び設置環境などにより、 配線環境が短くなる場合がありますので、 ご注意ください。
 - LAN ケーブルの経年劣化により配線距離が短くなる場合がありますので、 最大配線距離に対して余裕長を確保した上で配線してください。
 - 本機は IPv6 に対応していません。 IPv4 環境でのご使用をお願いします。

アラーム信号及び音声信号の接続

本機には、アラーム・音声の入出力端子を搭載していますので、センサー、警報機器、マイク、スピーカーなどの外部機器と接続することができます。必要に応じて接続してください。

注意 ● 音声入力・出力ともに、ラインレベルの機器を接続してください。



6. ネットワーク接続方法

本機とパソコンをネットワーク接続して、映像を表示するまでの手順を説明します。

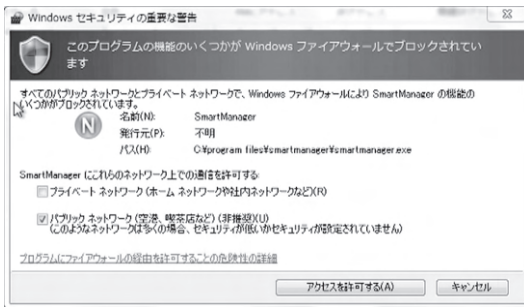
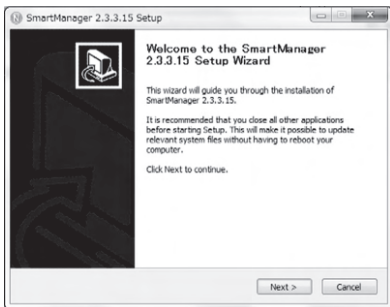
※接続は、P12「パソコンを使用した場合の接続」のイラストを参照してください。

※NVRを使用した場合のネットワーク接続方法については、NVRの取扱説明書をご覧ください。

パソコンを使用した場合のネットワーク接続方法

- ① 全ての接続が完了後、カメラの電源を入れます。
- ② 付属 CD 内の「Setup_SmartManager_.exe **N**」を実行します。
※セキュリティ警告が表示される場合は、「ブロックを解除する」をクリックします。
- ③ 下記セットアップメニューが開くので、「Next」を選択します。
- ④ セットアップ画面の指示に従い、インストールしてください。

⑤ ツールのインストール後に下記のような許可が求められた場合、許可してください。



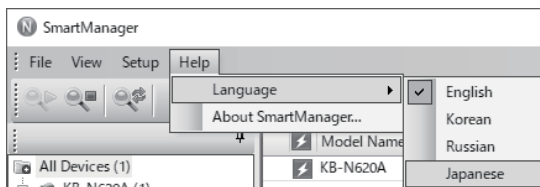
※HUB などで複数台のカメラを伝送する場合は、カテゴリ 6 (Cat6) 以上で接続してください。

⑥ 以下の手順で言語を設定します。

- (1) インストールした「Smart Manager」をクリックし、ツールを起動します。
- (2) 「Help」をクリックし、「Language」を選ぶと、右に言語の選択肢が出来ますので、「Japanese」を選択してください。表示言語が日本語になります。

【初期設定】

- ・ English



⑦ 以下の手順で IP アドレスを設定します。

- (1) インストールした「Smart Manager」をクリックし、ツールを起動します。
- (2) メインウィンドウが開き、ネットワークに接続されているネットワークカメラが表示されます。
- (3) リストから設定したいカメラを選択し、マウスの右ボタンをクリックします。クリックすると、以下のポップアップメニューが表示されます。



- (4) ポップアップメニューの「IP 設定」をクリックすると、次ページの新しい IP アドレスの設定画面が表示されます。

IP アドレスを設定後、「確認」を押し、変更を保存します。
※DHCP を利用する場合、デフォルト設定から変更する必要がありません。
【初期設定】

DHCP

IP アドレス (IP Address)=192.168.0.200

サブネットマスク (Subnet Mask)=255.255.255.0

- ⑧しばらく経ってから、リストのカメラ選択し、ダブルクリック
します。
- ⑨ブラウザが起動し、ログイン画面が表示されます。
「Live View」をクリックすると、ライブ画面が表示されます。

新しいIPアドレスの設定

新しいIPアドレスの設定

DHCPを利用したIP設定

192 . 168 . 0 . 200

~

サブネットマスク

ゲートウェイ

カメラ情報

モデル名: KB-N620A

名称: 屋外用ドーム型IPカメラ

MACアドレス: 00:07:D8:1A:84:F0

IPアドレス: 192.168.0.200

確認 中止

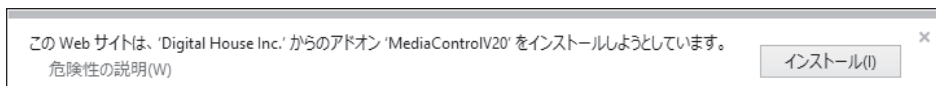


クリック

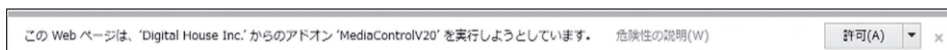
- ⑩ライブ画面を表示するには、アドオン等のインストールが必要です。下記を参考に設定を行ってください。インストールが正常に完了すれば、上記のライブ画面 (WEB ビューア) が表示されます。

アドオンのインストール方法

- (1) 「Live View」をクリックし、しばらくすると下記の説明が出るので「インストール (I)」をクリックします。



- (2) クリック後、ポップアップが出るので「許可 (A)」をクリックします。



- 注意** ●PC のブラウザ設定を「Internet Explorer 11」(以下 IE) にしてください。IE 以外のブラウザを利用すると、機能を満足に使用できなくなる可能性があります。
- 問題が発生する場合は、IE の互換表示設定を解除してご使用ください。
- ブラウザ Edge には対応しておりません。

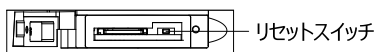


7. カメラ調整 (設定)

①リセットスイッチの使用方法

[工場出荷時に戻す手順]

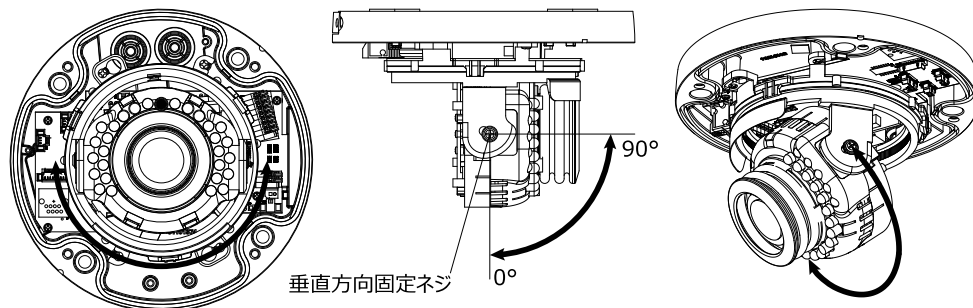
- (1) 電源アダプタを外す、または給電している LAN ケーブルを外して本機の電源を切ります。
- (2) リセットスイッチを押しながら、電源を接続します。
- (3) リセットスイッチを電源接続後、5 秒以上押し、リセットスイッチを離します。
- (4) その後、カメラが自動的に再起動し、出荷時設定に戻ります。
- (5) カバーを閉め、ネジを締めます。しっかり締めて防水を確保してください。



- 注意** ●ネジの締め付けトルクは、 $0.2\text{N} \cdot \text{m}$ ($2.0\text{kgf} \cdot \text{cm}$) を推奨します。
●固定が不十分だと浸水の原因となりますので、確実に締め付けてください。

②監視方向 (アングル) の調整

カメラは水平、回転、垂直の三軸構造になっています。監視したい方向にカメラを向けます。



水平 : 360°

垂直 : $0^\circ \sim 90^\circ$

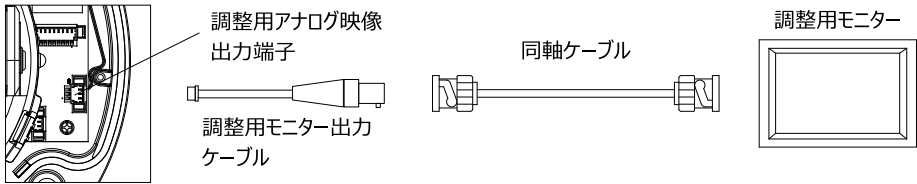
ローテーション : 360°

- 注意** ●天井に向けて映した場合、夜間時の暗視映像が白くなるなど、画質が低下する場合がありますのでご注意ください。
●パッキンが外れた場合は、ドームベースの溝に入れてください。
●垂直方向は 90° まで動かすことができますが、場合によっては映り込む可能性がありますので、適切な位置に調整してください。
●水平は 1 周以上回さないでください。1 周以上回すと、カメラ内部のケーブルがねじれて断線し、故障の原因となります。
●ローテーションは半周以上回さないでください。半周以上回すと、カメラ内部のケーブルがねじれて断線し、故障の原因となります。

③調整用モニターの接続

下記方法でカメラの近くで映像を確認することができます。

付属の調整用モニターケーブルを調整用映像出力端子に接続してください。



- 注意**
- 調整用モニターは付属しておりません。
 - 出力信号は CVBS(アナログ) 信号です。

④カメラの調整 (設定)

PC のブラウザ画面もしくは、接続された NVR の設定画面にて、カメラの画角・フォーカスの調整、画質や機能などの設定を行うことができます。詳細については、付属 CD-R 内の取扱説明書 - 操作・設定編 - (PDF ファイル) をご覧ください。設定を変更する場合には、ユーザー名とパスワードの入力が必要です。

【初期設定】

ユーザー名 = admin

パスワード = admin



設定画面

8. 製品仕様

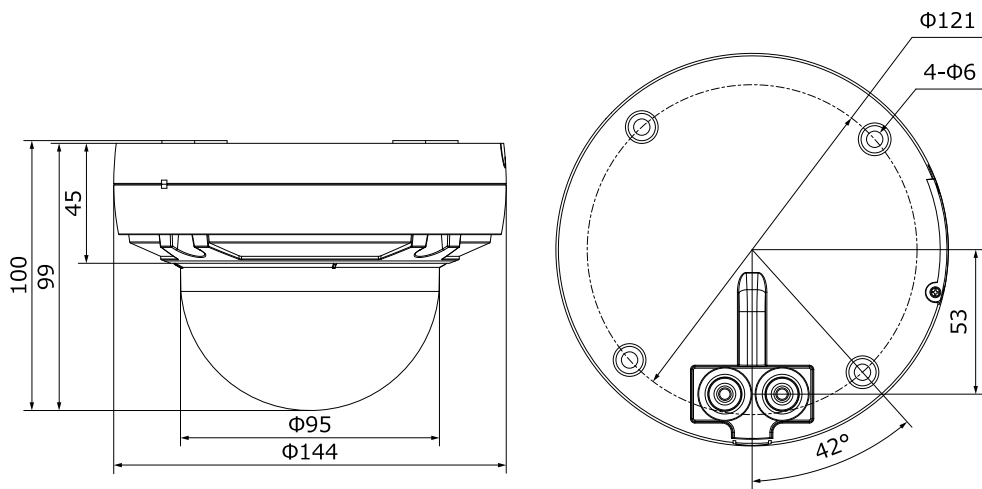
撮像素子	1/2.8 型 CMOS センサー (SONY STARVIS)	
出力端子	RJ-45(10BASE-T/100BASE-T)	
電源電圧	PoE(IEEE802.3af)/DC12V	
DC12V 入力電圧	DC ジャック (変換ケーブル付属)	
最大消費電力	DC12V 動作時 :6.5W PoE 動作時 :6.9W	
外形寸法	144(φ)×99(高さ)mm	
質量	約 780g	
動作温度 (湿度)	-10℃~+50℃(0%~90% ただし結露なきこと)	
有効画素数	1920×1080(約 200 万画素)	
全画素数	1945×1097	
映像圧縮方式	H.264/H.265/MJPEG	
フレームレート	1FPS~30FPS	
レンズマウント	-	
レンズ焦点距離	2.8mm~12mm	
撮像角度	ワイド端	水平 : 約 100°/ 垂直 : 約 56°
	テレ端	水平 : 約 33°/ 垂直 : 約 18°
F 値	F1.6~F5.6	
赤外線 投光器	投光距離	約 20m
	投光角度	約 76°
最低被写体照度 (F1.6)	カラー :0.13lx(AGC: 中、電子シャッター :1/15s 時) モノクロ :0.013lx(AGC: 中、電子シャッター :1/15s 時) モノクロ :0lx(赤外線照射時)	
電子シャッター	オート、1 秒 ~1/20,000 秒	
ワイドダイナミックレンジ (WDR)	OFF、LOW、MIDDLE、HIGH	
AGC	LOW、MIDDLE、HIGH	
フリッカレス	50Hz、60Hz	
デイ & ナイト	オート (ICR 開閉)、カラー固定、モノクロ固定	
ホワイトバランス	オート、マニュアル	
SENS UP	-	
ノイズ除去 (3DNR)	OFF、LOW、MIDDLE、HIGH	

霧除去 (Defog)	OFF、LOW、MIDDLE、HIGH
プライバシーマスク	OFF、ON(最大 8 箇所)
動体検知	OFF、ON(最大 8 箇所)
画像反転	OFF、水平、垂直
調整用モニター出力	BNC(変換ケーブル付属、NTSC1.0Vp-p 75Ω)
音声入出力	入力 :1/ 出力 :1
音声圧縮方式	G.711
内蔵マイク	-
アラーム入出力	入力 :1/ 出力 :1
イベント	オンブート、アラーム入力、マニュアルトリガー、モーション、ネットワーク接続停止、VCA 機能
VCA 機能	いたずら検知、侵入検知、モーション検知
ROI 機能	8 箇所
カードスロット	1(microSD/microSDHC/microSDXC)
アクション	FTP、Eメール、アラーム出力、ブースト
最大伝送距離	100m(LAN ケーブル)
防塵防水性能	IP66
原産国	韓国
付属品	取扱説明書 (本書)、乾燥剤、特殊形状レンチ、DC 電源ケーブル、自己融着テープ、調整用モニター出力ケーブル、LAN コネクター用防水カバー、テンプレート紙、端子台、CD-R

※仕様は改良のため、予告なく変更することがあります。

9. 外形寸法

(単位 mm)



10. トラブルシューティング

症状	確認	対処
映像が出ない	・カメラの電源 (PoE HUB や NVR) などの周辺機器に電源は入っていますか？	周辺機器の電源が入っていることを確認する
	・LAN ケーブルは正しく接続されていますか？	LAN ケーブルの接続を確認する
	・IP アドレスなどのネットワーク設定は正しいですか？	ネットワーク設定を確認する
映像が映らない・乱れる・ノイズが見える	・LAN ケーブルは STP ケーブル (カテゴリー 5e 以上) を使用していますか？	STP ケーブル (カテゴリー 5e 以上) を使用する
	・LAN ケーブルの配線距離が仕様 (100m) より、長くなっていませんか？	100m 以内で配線する
	・配線と平行して、AC100V/200V などの電源ラインが並走していませんか？ また経路にノイズ源がありませんか？	カメラの配線から、商用電源ラインやノイズ源を離すように配線する
	・接続する相手側のネットワーク機器が適切に接地されていますか？	接続する相手側のネットワーク機器を適切に接地する
	・金属の支柱や壁に設置している場合、カメラを絶縁していますか？	金属の支柱や壁に設置する際はカメラを絶縁する
映像がぼけている	・ドームカバーが汚れていませんか？	ドームカバーをきれいな布でふき取る
	・レンズのフォーカスは合っていますか？	フォーカスを再度調整する
映像が暗い	・画像 (画角) の中に照明などの光が入っていませんか？	照明が映らないようにカメラアングルを調整する
	・モニターの設定は正しいですか？	モニターの設定を確認する
カラー⇔白黒映像が切り替わらない	・照度センサーに直接光が当たっていませんか？	カメラアングルを調整する
	・ドームカバーが汚れていませんか？	ドームカバーをきれいな布でふき取る

パスワードメモ

本機へのアクセス用のパスワードメモとしてお使いください。
パスワードは、不正アクセス防止のため必ず定期的に変更してください。

パスワードの変更方法については、CD-R 内の取扱説明書 - 操作・設定編 - P4-6 「4-1-1 ユーザー (操作権限・パスワードを変更する)」をご覧ください。

パスワード	設定日	備考

保証書

品番	KB-N620A	販売店名
シリアルナンバー (S/N)		
お買い上げ年月日		
保証期間	商品お買い上げ後 5 年間	
会社名		
ご住所		
ご担当者		
電話番号		

※お願い：お買い上げ時に必ずご記入ください。本書は大切に保存してください。再発行は致しません。

〈保証規定〉

1. 本保証は、持ち込みされた機器の修理サービスを提供するものであり、修理に係る費用（オンコール費、出張修理費、施工費）、修理期間の代替機対応をご提供するサービスではありません。但し、同時にメンテナンス契約を締結する際は、その限りではありません。
2. 不具合機器の取り外し、取付け、再設定等は別途費用が発生します。
3. 次の事由による損害の場合は、保証の対象にはなりません。
 - A 弊社窓口以外に修理を依頼された場合
 - B 修理に際し、保証書の提示がない場合
 - C 次に掲げる事由によって生じた本商品の故障または損傷
 - ・ 不適切な使用（落下、衝撃、冠水、電池液漏れ等）、または維持、管理の不備によって生じた故障または損傷
 - ・ 使用上の誤り（取扱説明書記載以外の使用）、または純正部品以外の管理の不備によって生じた故障または損傷
 - ・ 地震、噴火、津波、地盤沈下、風害、水害、その他の天災ならびにガス害、塩害、公害および異常電圧
 - ・ 火災、落雷、破裂、爆発または外部からの物体の落下、飛来、衝突、もしくは倒壊等の偶然かつ外来の事由
 - D 取付場所の移動、落下等によって生じた本商品の故障または損傷
4. 保証期間について
 - A 機器販売のみの場合…機器発送日を保証開始日とします。
 - B 工事を含む場合…工事完了日を保証開始日とします。

〈保証条件〉

1. 次に該当する故障は保証期間であっても実費にて修理を申し受けます。
 - A 誤った取り扱い、不当な修理、改造を受けた製品の故障。また故意、不注意による損傷に起因する故障
 - B 災害など不可抗力による損傷
 - C 本書上記事項に必要事項の記入がない場合。また本書の提示がない場合
2. 本製品の故障または損傷に起因して、他の財物（PC、ソフトウェアを含みます）に生じた故障もしくは損傷等の障害
3. 本製品の故障または損傷に起因して、他の財物が使用できなくなったことによって生じた損害
4. 故障および損害の設定等について、弊社と使用者の間で見解の相違が生じた場合には、中立的な第三者の意見を求めることがあります。
5. 遠隔地へのお出張修理を依頼される場合は、その出張に要する実費を申し受けます。
6. 本保証は日本国内においてのみ有効です。

〈補修用性能部品の保有期間〉

弊社では防犯カメラの補修用性能部品を、製造打ち切り後 7 年間保有しています。性能部品とは、その商品の機能を維持するために必要な部品です。ただし、保証期間内であっても無くなる場合、また期間が終わっても保有している場合がありますので詳しくは修理窓口にお問い合わせください。

〈修理不能の場合〉

修理不能の場合は、代替器または後継機器によるユニット交換となる場合があります。

〈メンテナンスについて〉

防犯、監視用途でご使用の場合、定期的にメンテナンス（点検、保守）をお勧め致します。詳しくはお買い上げ販売店（又は工事店）にご確認ください。

Kb Device

株式会社ケービデバイス

本社 〒600-8086 京都市下京区松原通東洞院東入本燈籠町 22 番地 2 Kbビル

TEL 075-354-3372 FAX 075-354-3382

※製品の定格及びデザインは改良の為予告無く変更することがあります。