

仕 様 書

ドーム型IPカメラ

KB-N420A

株式会社ケービデバイス

京都市下京区松原通東洞院東入本燈籠町22番地2 Kbビル

TEL 075-354-3372

FAX 075-354-3382

■ 製品仕様

● カメラ仕様

| | | | |
|-----------------------|--|------------------------|--|
| 撮像素子 | 1/2.8型CMOSセンサー(SONY STARVIS) | | |
| 出力端子 | RJ-45(10BASE-T / 100BASE-T) | | |
| 有効画素数 | 1920 × 1080(約200万画素) | | |
| 電源電圧 | PoE(IEEE 802.3af) / DC12V | | |
| DC12V入力端子 | 2Pスクリューレス端子台(極性あり) | | |
| 最大消費電力 | DC12V動作時 : 5.8W PoE動作時 : 6.2W | | |
| 外形寸法 | 130(φ) × 94(高さ)mm | | |
| 質量 | 約400g | | |
| 動作温度(湿度) | -10°C ~ +50°C(0% ~ 90% ただし結露なきこと) | | |
| 有効画素数 | 1920 × 1080(約200万画素) | | |
| 全画素数 | 1945 × 1097 | | |
| 映像圧縮方式 | H.264 / H.265 / MJPEG | | |
| フレームレート | 1FPS ~ 30FPS(1フレームごと) | | |
| レンズマウント | - | | |
| レンズ焦点距離 | 2.7mm ~ 12mm | | |
| 撮像角度 | ワイド端 | 水平 : 約108° / 垂直 : 約57° | |
| | テレ端 | 水平 : 約32° / 垂直 : 約18° | |
| F値 | F1.6 | | |
| 赤外線 投光器 | 投光距離 | - | |
| | 投光角度 | - | |
| 最低被写体照度 | カラー : 0.13lx(AGC : 中、電子シャッター : 1/15sの時) モノクロ : 0.013lx(AGC : 中、電子シャッター : 1/15sの時) | | |
| 電子シャッター | オート、1秒 ~ 1/20,000秒 | | |
| ワイドダイナミックレンジ (WDR) | OFF、低、中、高 | | |
| AGC | 低、中、高 | | |
| フリッカレス | 50Hz、60Hz | | |
| デイ&ナイト | 自動、デイ固定、ナイト固定 | | |
| ホワイトバランス | 自動、マニュアル | | |
| SENS UP | - | | |
| ノイズ除去(3DNR) | OFF、低、中、高 | | |
| 霧除去(Defog) | OFF、低、中、高 | | |
| プライバシーマスク | OFF、ON(最大8箇所) | | |
| 動体検知 | OFF、ON(最大8箇所) | | |
| 画像反転 | OFF、水平、垂直 | | |
| 調整用モニター出力 | BNC(変換ケーブル付属、NTSC 1.0Vp-p 75Ω) | | |
| 音声入出力 | 入力 : 1 / 出力 : 1 | | |
| 音声圧縮方式 | G.711 | | |
| 内蔵マイク | 無指向性コンデンサマイク | | |
| アラーム入出力 | 入力 : 1 / 出力 : 1 | | |
| イベント | オンブート、アラーム入力、マニュアルトリガー、モーション、 ネットワーク接続停止、VCA機能 | | |
| VCA機能 | いたづら検知、侵入検知、モーション検知 | | |

※仕様は改良の為、予告無く変更することがあります。

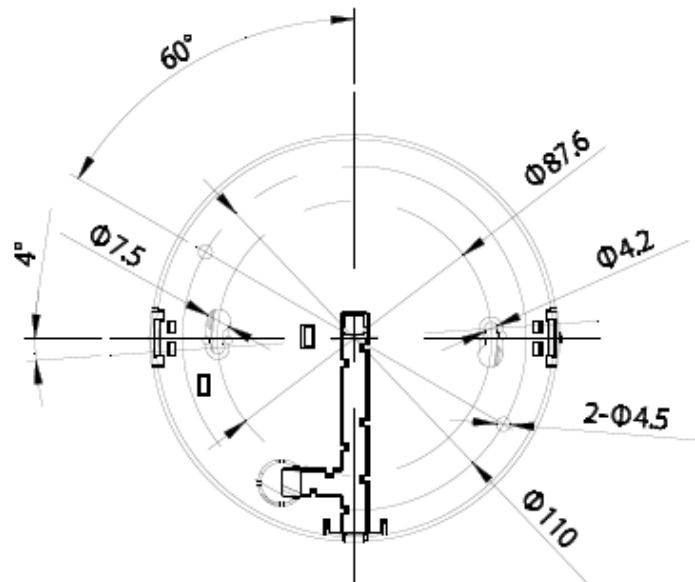
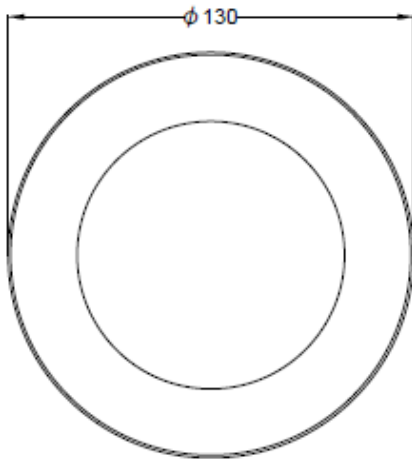
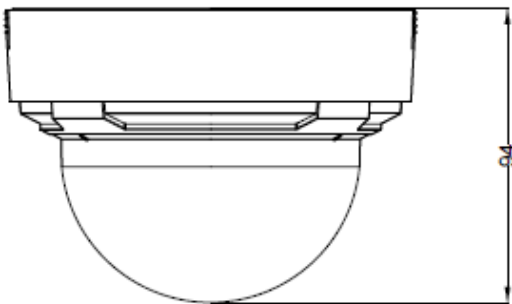
■ 製品仕様

●カメラ仕様

| | |
|---------|--|
| ROI機能 | 8箇所 |
| アクション | FTP、Eメール、アラーム出力、ブースト |
| カードスロット | 1 (microSD / microSDHC / microSDXC) |
| 最大伝送距離 | 100m (LANケーブル) |
| 防塵防水性能 | - |
| 原産国 | 韓国 |
| 付属品 | 取扱説明書-設置編-、DC電源ケーブル、 調整用モニター出力ケーブル、テンプレート紙、端子台、CD-R |

※仕様は改良の為、予告無く変更することがあります。

■ 外径寸法図



単位 : mm