

屋外用チューブ型 IP カメラ IPT-21A

簡易取扱説明書



使用上のご注意

警告 電気製品は安全のための注意事項を守らないと火災や人身事故になることがあります。

- 本製品について付属の取扱説明書をよくお読みになり、ご使用方法をご理解の上正しくお使い下さい。
- 本製品に対し、改良のため予告なく仕様の一部を変更することがあります。あらかじめご了承下さい。

1. カメラ各部の名称

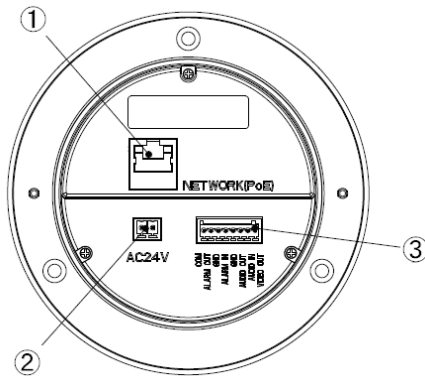


図 1-1 カメラ背面

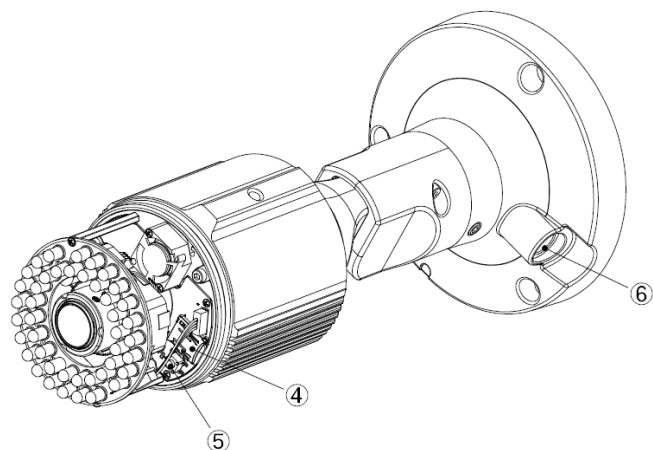


図 1-2 カメラ側面

- | | |
|-----------------------------|--------------------|
| ① LAN 端子 (RJ-45) | ④ Micro SD カードスロット |
| ② AC24V 電源端子
(付属の端子台を接続) | ⑤ リセットボタン |
| ③ アラーム/音声端子
(付属の端子台を接続) | ⑥ ステータス LED |

2. カメラの設置について

以下の手順で、カメラを天井または壁面に設置します。

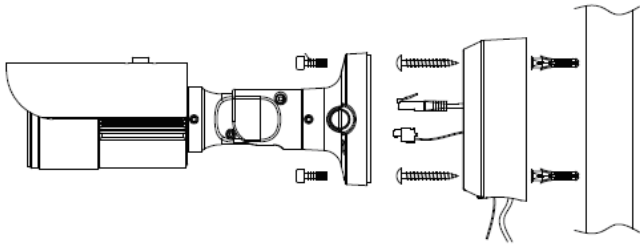


図 2-1 カメラの設置

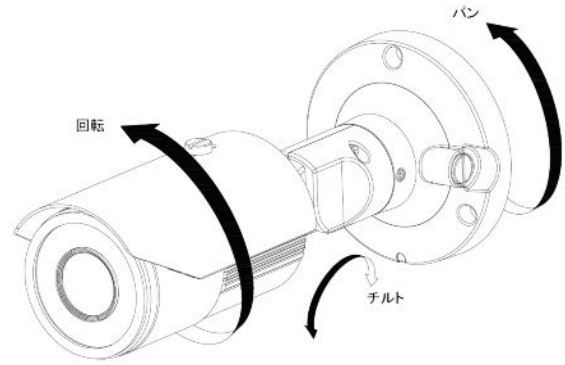


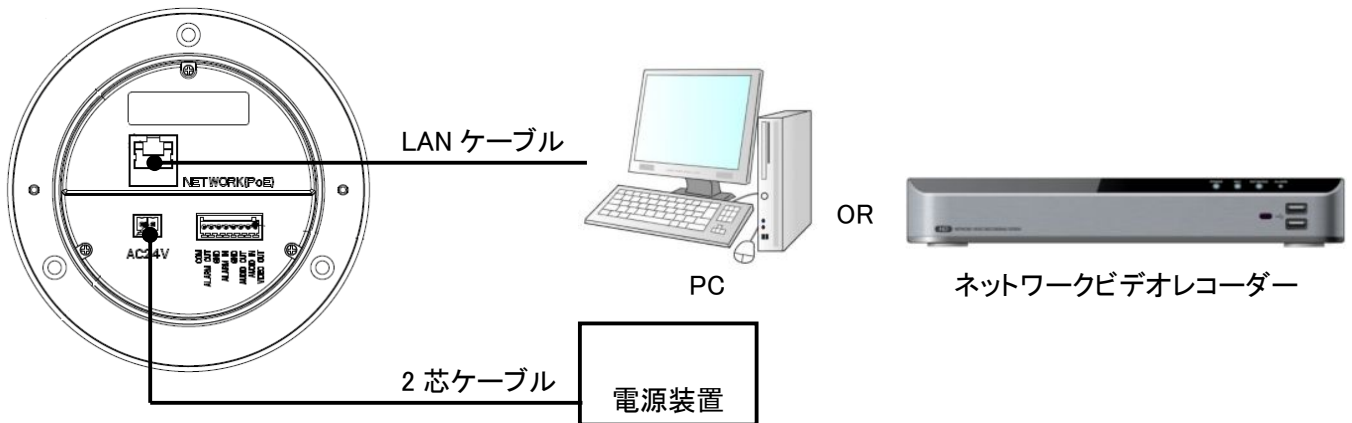
図 2-2 カメラの向き調整

1. 天井または壁に付属のアンカーを取付けます。
2. 付属のブラケットをビスでアンカーに取付けます。
3. カメラ本体を付属のビスでブラケットに取付けます。
4. 図 2-2 を参考に、カメラの向きを調整します。(ビスの開け閉めには付属の六角レンチを使用して下さい。)

3. カメラの接続について

以下の各ケーブルをご用意の上、それぞれ下図のように接続して下さい。

- ・ LAN ケーブル(PC またはネットワークビデオレコーダー接続用)
- ・ 2 芯ケーブル(AC24V 電源用) ※ PoE 電源供給を行う場合は不要です。



警告

- ・ PoE HUB を使用する場合は、AC24V 電源端子は使用しないで下さい。
(機器が故障する恐れがあります。)
- ・ 2 芯ケーブルの極性(+ -)には十分に注意して下さい。

4. PC からの LAN 接続

本製品に PC のブラウザから接続し、ライブ画面表示や設定変更等を行います。

※ あらかじめ PC と本製品を LAN ケーブルで接続して下さい。

4-1. MDload による IP アドレスの設定

付属のソフトウェアを使って、本製品の IP アドレスを変更することができます。

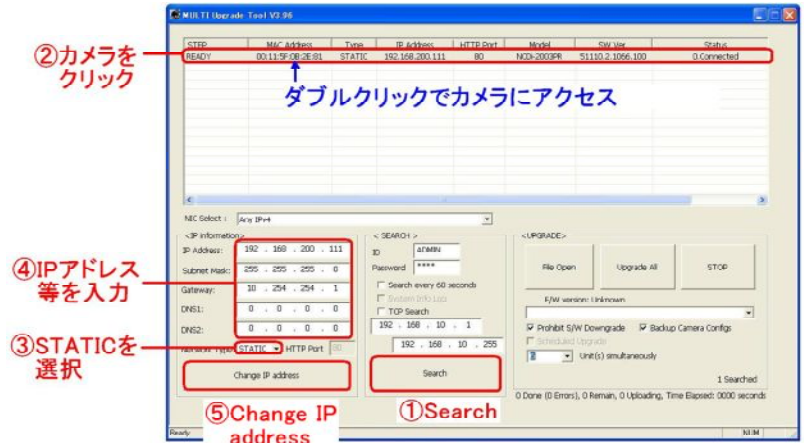
※ 初期設定では DHCP (IP アドレス自動取得) になっています。

1. 本製品に同梱されている CD-ROM を読み込みます。

2. CD-ROM 内の  MDload-V396 IP Camera Upgrade Tool を開きます。

3. 以下の手順で、本製品の IP アドレスを変更します。

- ① 「Search」 をクリックして LAN 内の IP カメラを検索します。
- ② 検索結果から、設定を行う IP カメラを選択します。
- ③ 「Network Type」 から 「STATIC」 を選択します。
※ DHCP サーバーからのアドレス自動取得を有効にする場合は、「DHCP」を選択します。
- ④ IP アドレス等の値を入力します。
- ⑤ 「Change IP address」 をクリックすると確認画面が表示されるので「OK」を選択します。

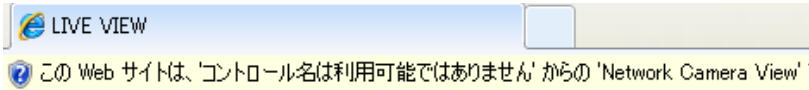


MDload

4-2. ブラウザからのアクセス

Internet Explorer(7.0 以上)により本製品にアクセスし、ライブ画面表示や各種設定変更を行います。

1. MDload で設定したカメラをダブルクリックすると、ブラウザが起動し本製品にアクセスします。(上図参照)
2. ログイン画面が表示されるので、ユーザー名とパスワードを入力します。
初期ユーザーID: ADMIN / 初期パスワード: 1234
3. 表示されるポップアップ(黄色いバー)をクリックし、アドオンを実行します。



※ 上記の手順で本製品にアクセスできない場合、ご使用の PC のネットワーク設定(IP アドレスが適切か など)およびセキュリティ設定(ActiveX のダウンロードが有効か など)をご確認下さい。

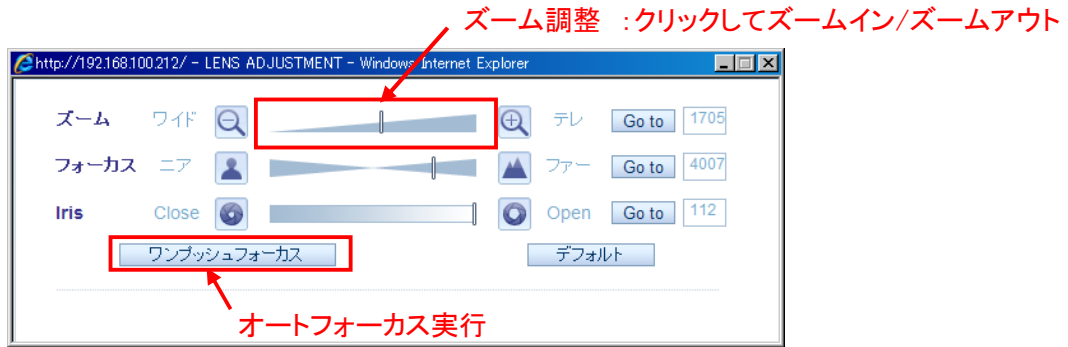
4. 本製品のライブ映像が表示されます。
各種設定を行うには、「セットアップ」をクリックします。 ※ 設定の詳細は取扱説明書を参照して下さい。



4-3. 画角の調整

本製品のオートフォーカス機能で、ブラウザからレンズのズーム/フォーカスの調整を行うことができます。

1. ライブ画面右下の「**レンズの調整**」をクリックします。
2. 下のようなズーム/フォーカス調整パネルが表示されます。
3. 「ズーム」の調整バーをクリックし、適切な倍率に合わせます。
4. 「ワンタッチフォーカス」をクリックすると、自動的にフォーカスを調整します。
5. 調整が完了したらウィンドウを閉じます。



ネットワークビデオレコーダーからの設定

弊社製ネットワークビデオレコーダー(RIP-2000A シリーズ等)と本製品を接続した場合、レコーダーから本製品のカメラ設定を行うことが可能です。設定方法はレコーダーの取扱説明書を参照して下さい。

保証書

お買い上げ年月日		販売店名
保証期間	商品お買い上げ後 1年間	
会社名		
ご住所		
ご担当者		
電話番号		

※お願い:お買い上げ時に必ずご記入下さい。本書は大切に保存して下さい。再発行は致しません。

<保証規定>

1. 取扱説明書に記載された正常な使用状態で、保証期間中に万一故障を起こした場合、無償にて修理致します。販売会社もしくは弊社へ本書を添えてお申し付け下さい。

<保証条件>

次に該当する故障は保証期間であっても実費にて修理を申し受けます。

1. 誤った取扱い、不当な修理・改造を受けた製品の故障。また故意・不注意による損傷に起因する故障。
2. 災害など不可抗力による損傷。
3. 本書上記項目に必要な事項の記入がない場合。また本書の提示がない場合。