

仕 様 書

ボックス型 HD-SDI カメラセット SDB-20AS

株式会社ケービデバイス

京都市下京区松原通東洞院東入本燈籠町 22 番地 2

TEL 075-354-3372

FAX 075-354-3382

品名: ボックス型 HD-SDI カメラセット	型式: SDB-20AS	NO	1/2
-------------------------	--------------	----	-----

■ カメラ仕様

品名	ボックス型 HD-SDI カメラ
型式	SDB-20A
走査方式	プログレッシブ
撮像素子	1/3 インチ CMOS
有効画素数(H×V)	1944×1092(約 212 万画素)
解像度	HD-SDI : 1920×1080(1080p/30fps) アナログ(NTSC) : 700TV 本
映像出力	HD-SDI : BNC アナログ(NTSC) : BNC
同期方式	内部同期
S/N比	50dB 以上(AGC OFF)
レンズマウント	CS マウント
最低被写体照度	カラー : 1.0lx / モノクロ : 0.5lx (DSS OFF) カラー : 0.002lx / モノクロ : 0.001lx (DSS ON)
デジタルズーム	×1～×8
ワイドダイナミックレンジ機能(WDR)	○
デイ&ナイト機能	○
電子シャッター	Auto / 1/30～1/60,000 秒
デジタルスローシャッター(DSS)	OFF / x2～x8
デジタルノイズ除去(DNR)	AUTO/HIGH/MIDDLE/LOW/OFF
ホワイトバランス	AUTO/PRESET/MANUAL
オートゲインコントロール(AGC)	0～20
逆光補正(BLC)	○
フリッカーレス(FL)	○
曇り除去機能(DEFOG)	○
プライバシーゾーン	32 領域
モーション検知	4 領域
反転機能	左右反転/上下反転/180 度回転
電源電圧	DC12V (端子台)
消費電流	約 250mA (最大)
使用温度	0～40℃
使用湿度	10～80%RH
外形寸法	66(幅)×63(高さ)×122(奥行)mm
重量	約 210g
原産国	韓国

■ レンズ仕様

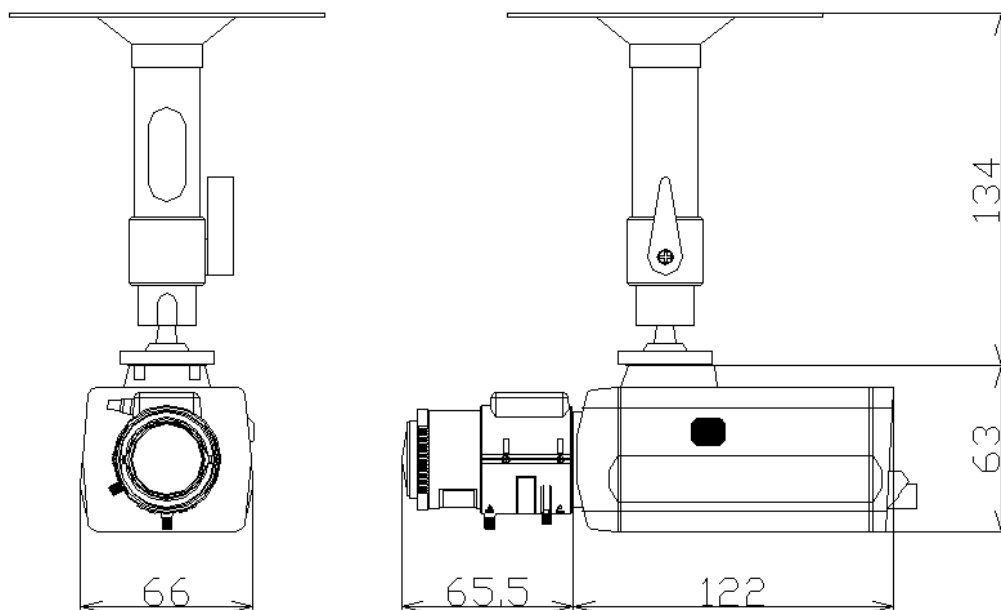
品名	フル HD 対応バリフォーカルレンズ
型式	TAV2812DCIR-MP
イメージサイズ	1/3インチ
マウント	CSマウント
アイリス制御	オート(DC)
焦点距離	2.8~12mm
最大口径比	F1.4
画角	ワイド端97.9° × 72.5° / テレ端25.0° × 18.8°
使用温度	-10~+50℃
外形寸法 / 重量	φ 41.3 × 46.15 × 59.4mm / 約70g
原産国	日本

■ フィクサー仕様

品名	フィクサー(ショート)
型式	KBF-04
タイプ	ショート型
材質	アルミニウム
外形寸法 / 重量	φ 120(直径) × 134(高さ)mm / 約240g
耐荷重	約 4kg
首振/旋回角度	90° / 360°
原産国	中国

※仕様は改良の為、予告無く変更することがあります。

■ 外形寸法図



単位: [mm]