

### ※東日本地域でご使用予定のお客様へ

東日本地域(電源周波数 50Hz 地域)で本カメラを使用する際に、蛍光灯等の明かりがある場所に設置しますとフリッカー(画面がちらつく)を起こす場合がございます。そうした条件下で設置する場合は別紙 OSD 機能説明書 2 ページ目を参照して頂き、その状況に応じたカメラ設定で使用して頂きます様、宜しくお願いします。

2015.4.1 初版

**Kb Device**

## カラー監視カメラ

### LC-S24J(38 万画素)

### 取扱説明書

#### お客様へのお願い

このたびは弊社製品をお買い上げいただきありがとうございます。  
ご使用前にこの取扱説明書をよくお読みになり、正しくお使い下さい。  
また、お読みになった後は、いつでも見られるように場所を定めて保管して下さい。

#### ⚠ 警告

電気製品は安全のための注意事項を守らないと火災や人身事故になることがあります。

#### 取扱上の警告

**下記の注意事項を守らないと火災・感電等の災害及び故障の原因となります。**

- a) 取り付けはこの取扱説明書に従って確実に行って下さい。
- b) 規定電源電圧(DC12V)を必ずお守り下さい。
- c) 電源接続の際、極性(+、-)を逆相にならない様、必ず正しく接続して下さい。
- d) 異常を感じたときは直ちに電源を抜いて下さい。
- e) 布や紙など燃えやすいものは掛けないで下さい。
- f) 水、湯気、油、ほこりがかかるか、それらが多い場所では使用しないで下さい。
- g) 振動、衝撃のある場所では使用しないで下さい。
- h) 天井等に設置する時は落下しないよう工事して下さい。
- i) 製品内部には水や異物を入れないで下さい。
- j) 分解・改造をしないで下さい。

#### 1.系統図

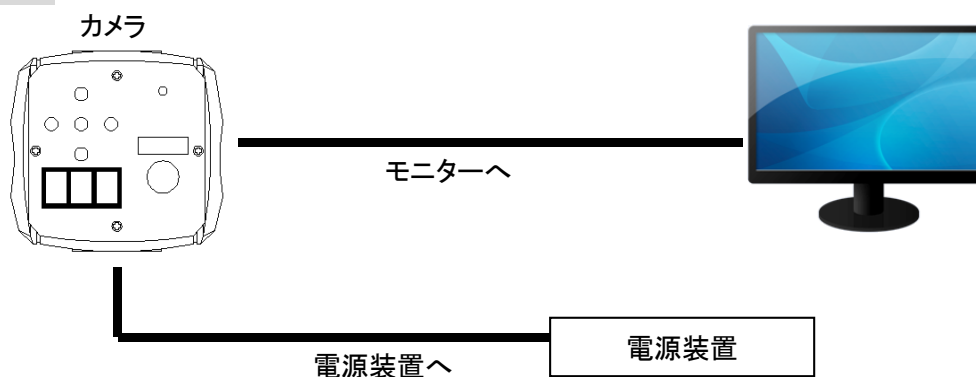


図 1 系統図

## 2.カメラの設置について

- お客様にて映像・電源用の各ケーブルを用意して頂き、それぞれ指定された箇所へ接続して下さい。
  - ・ メス型 BNC コネクター付同軸ケーブル
  - ・ 2 芯ケーブル(電源接続時、極性(+ -)に注意して下さい)

## 3.各部の名称と働き

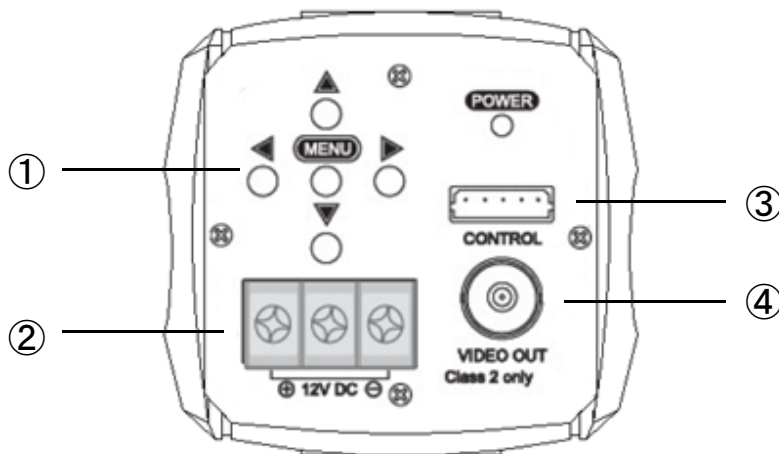


図 3 カメラ背面図

### ① 機能設定スイッチ

MENU	OSD(オン・スクリーン・ディスプレイ)メニューの展開
▲	OSD メニュー画面内での上方向への移動
▼	OSD メニュー画面内での下方向への移動
	OSD メニュー画面内での右方向への移動
	OSD メニュー画面内での左方向への移動

- ② 電源入力(DC12V 専用)  
左端子(+) 右端子(-) 中央端子(使用できません)
- ③ ユーザー使用不可
- ④ 映像信号用出力(オス型 BNC ジャック)

**※On-Screen-Display(オン・スクリーン・ディスプレイ)の詳細については別紙の機能説明書を参照して下さい。**

#### 4.製品仕様

##### ●カメラ仕様

品名	カラー監視カメラ
型式	LC-S24J
撮像素子	インターライン転送方式 1/3 インチ CCD
有効画素数(H×V)	768×494 (約 38 万画素)
映像出力	1.0V(p-p) 75Ω コンポジット
走査方式	2:1 インタレース
同期方式	内部同期
S/N比	50dB 以上(AGC OFF)
解像度	水平 600 本以上
最低被写体照度	0.05lx(F:1.2 時 AGC ON)
電子シャッター	1/60～1/120,000 秒
固定シャッタースピード	1/60, 1/120, 1/250, 1/500, 1/700, 1/1000, 1/1600, 1/2500, 1/5000, 1/7000, 1/10000, 1/30000, 1/60000, 1/120000
デジタルノイズリダクション	LOW/MID/HIGH/OFF
ホワイトバランス	ATW/MANUAL/PUSH
SBLC	LOW/MID/HIGH/OFF
AGC	ON/OFF 切替
FL	ON/OFF 切替
モーション検知機能	ON/OFF 切替(4 箇所)
プライバシーゾーン	ON/OFF 切替(4 領域)
ミラー反転機能	水平
シャープネス機能	1～20 段階
ガンマ補正	0.35, 0.45, 0.6, 0.75
電源電圧	DC12V ±10%
消費電流/電力	約 150mA(最大)
使用温度	-10～50℃
使用湿度	30～80%RH
外形寸法	65(幅)×60(高さ)×124(奥行)mm(突起部を含まず)
重量	約 280g
原産国	中国

※仕様は改良の為、予告無く変更することがあります。

## 5.外形寸法図

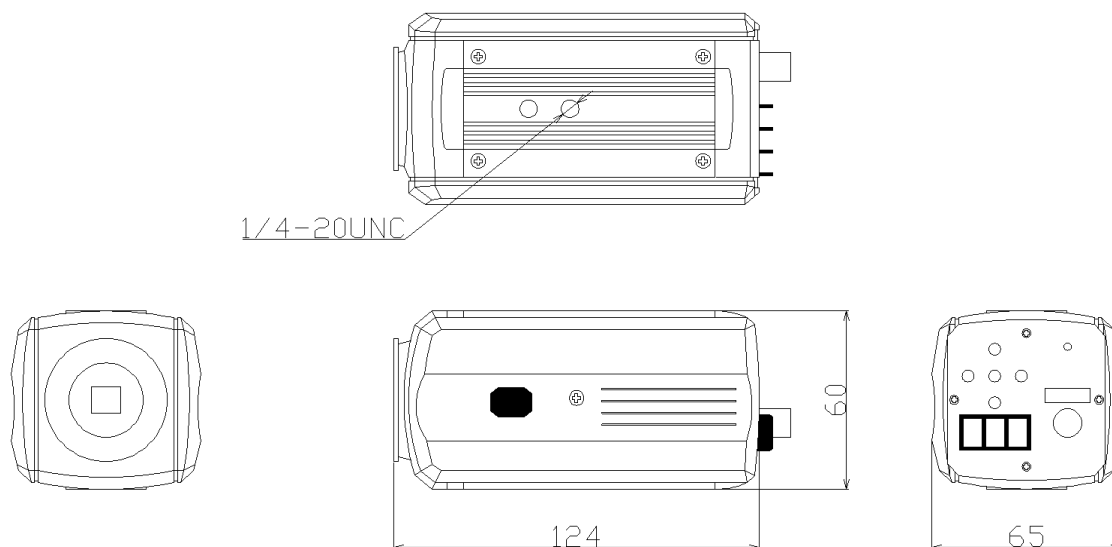


図 5-1 カメラ寸法図

単位[mm]

## 保証書

お買い上げ年月日		販売店名
保証期間	商品お買い上げ後 <b>1年間</b>	
会社名		
ご住所		
ご担当者		
電話番号		

※お願い:太線で囲まれた欄はお買い上げ時に必ずご記入下さい。本書は大切に保存して下さい。再発行は致しません。

### <保証規定>

1. 取扱説明書に記載された正常な使用状態で、保証期間中に万一故障を起こした場合、無償にて修理いたします。販売会社もしくは弊社へ本書を添えてお申し付け下さい。

### <保証条件>

次に該当する故障は保証期間であっても実費にて修理を申し受けます。

1. 誤った取扱い、不当な修理・改造を受けた製品の故障。また故意・不注意による損傷に起因する故障。
2. 災害など不可抗力による損傷。
3. 本書上記項目に必要事項の記入がない場合。また本書の提示がない場合。

## 株式会社 ケービデバイス

本社 〒600-8086 京都市下京区松原通東洞院東入本燈籠町 22 番地 2

TEL 075-354-3372 FAX 075-354-3382