

仕 様 書

カラー監視カメラセット

LC-S24JS

株式会社ケービデバイス

京都市下京区松原通東洞院東入本燈籠町 22 番地 2

TEL 075-354-3372

FAX 075-354-3382

■ 製品仕様

●カメラ仕様

品名	カラー監視カメラ
型式	LC-S24J
撮像素子	インターライン転送方式 1/3 インチ CCD
有効画素数(H×V)	768×494 (約 38 万画素)
映像出力	1.0V(p-p) 75Ω コンポジット
走査方式	2:1インタレース
同期方式	内部同期
S/N比	50dB 以上 (AGC OFF)
解像度	水平 600 本以上
最低被写体照度	0.05lx (F:1.2 時 AGC ON)
電子シャッター	1/60~1/120,000 秒
固定シャッタースピード	1/60, 1/120, 1/250, 1/500, 1/700, 1/1000, 1/1600, 1/2500, 1/5000, 1/7000, 1/10000, 1/30000, 1/60000, 1/120000
デジタルノイズリダクション	LOW/MID/HIGH/OFF
ホワイトバランス	ATW/MANUAL/PUSH
SBLC	LOW/MID/HIGH/OFF
AGC	ON/OFF 切替
FL	ON/OFF 切替
モーション検知機能	ON/OFF 切替 (4 箇所)
プライバシーゾーン	ON/OFF 切替 (4 領域)
ミラー反転機能	水平
シャープネス機能	1~20 段階
ガンマ補正	0.35, 0.45, 0.6, 0.75
電源電圧	DC12V ±10%
消費電流	約 150mA (最大)
消費電力	1.8W
使用温度	-10~50°C
使用湿度	30~80%RH
外形寸法	63(幅)×60(高さ)×120.5(奥行)mm(突起部を含まず)
重量	約 280g
原産国	中国

●レンズ仕様

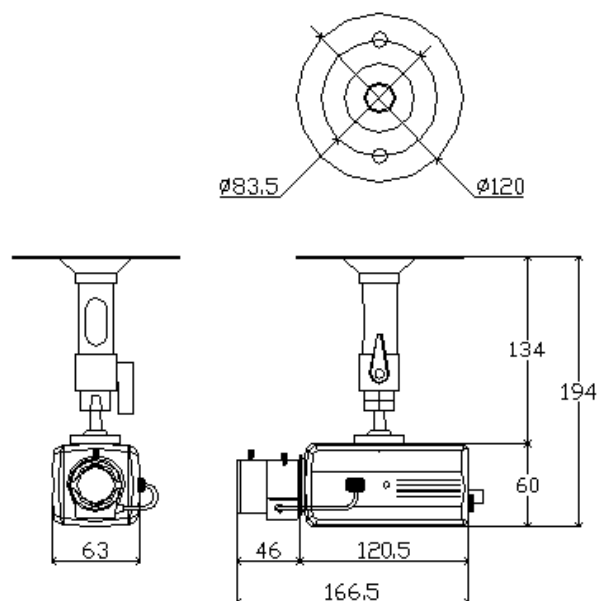
品名	バリフォーカルレンズ
形式	TV308DC-2
イメージサイズ	1/3 インチ
マウント	CS マウント
アイリス制御	オート(DC)
焦点距離	3.0~8.0mm
最大口径比	F:1.2
画角	ワイド端 92.5° x 68.5° テレ端 35.6° x 26.7°
使用温度	-10°C~+50°C
外形寸法	38(幅)×46(高さ)×46(奥行)mm
重量	約 63g
原産国	日本

●フィクサー仕様

品名	フィクサー(ショート)
型式	LC-F04
タイプ	ショート型
材質	アルミニウム製
外形寸法	φ120(直径)×134(高さ)mm
重量	約 310g
耐荷重	約 4kg
首振/旋回角度	90° /360°
原産国	中国

※仕様は改良の為、予告無く変更することがあります

■外形寸法図



単位:[mm]