

仕 様 書

煙感知器型カメラ

LC-K25C

株式会社ケービデバイス

京都市下京区松原通東洞院東入本燈籠町22番地2

TEL 075-354-3372

FAX 075-354-3382

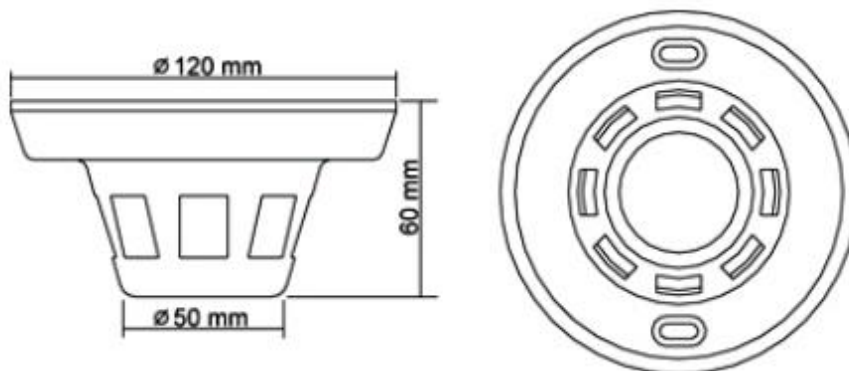
■ 製品仕様

●カメラ仕様

品名	煙感知器型カメラ
型式	LC-K25C
撮像素子	1/3インチ カラーCCD
有効画素数(H×V)	976×494 (約48万画素)
走査方式	2:1インタレース
同期方式	内部同期
映像出力	1.0V(p-p) 75Ω BNC
マイク音声出力	2.0V(p-p) 50Ω RCA
解像度	昼間:水平650TV本 / 夜間:水平700TV本
S/N比	48dB以上
最低被写体照度	0.01lx(F:1.2)
電子シャッター	1/60 ~ 1/100,000秒
レンズ	f=3.7mm
撮像角度	水平:約70° 垂直:約52°
デイ&ナイト	○
ホワイトバランス	自動
電源電圧	DC12V ±10%
消費電流	約90mA(最大)
消費電力	1W
使用温度	0~40℃
使用湿度	0~85%(ただし結露なきこと)
カメラ外形寸法	φ120(直径)×60(高さ)mm
重量	約128g
原産国	台湾

※仕様は改良の為、予告無く変更することがあります

■外形寸法図



単位:[mm]