

仕 様 書

街頭防犯カメラシステム

GDR-24AS

株式会社ケービデバイス

京都府京都市下京区高辻通柳馬場西入泉正寺町465-2たかくらビル301

TEL 075-354-3372

FAX 075-354-3382

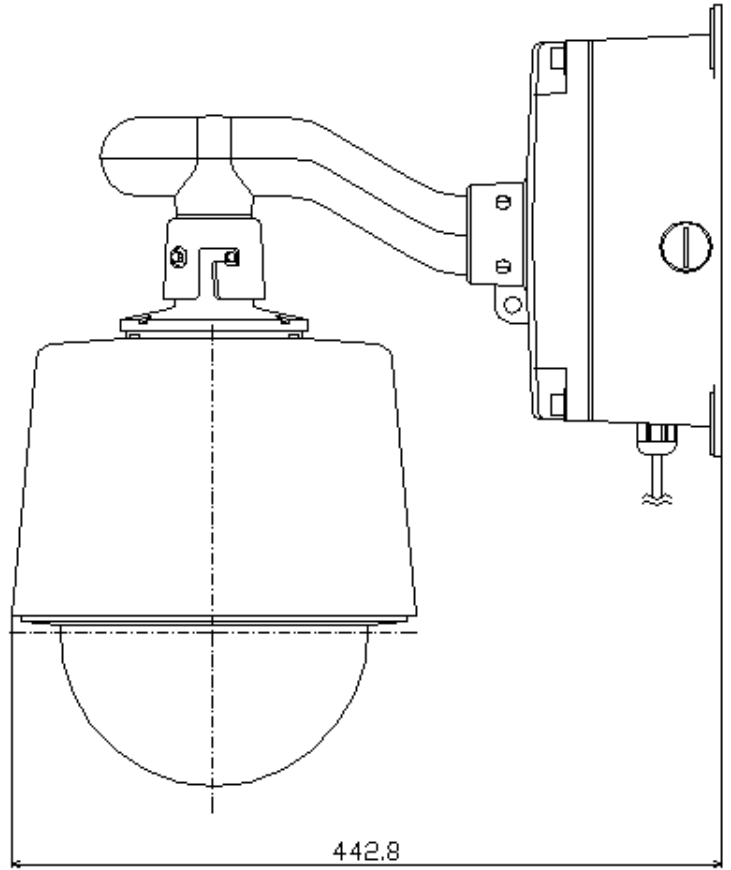
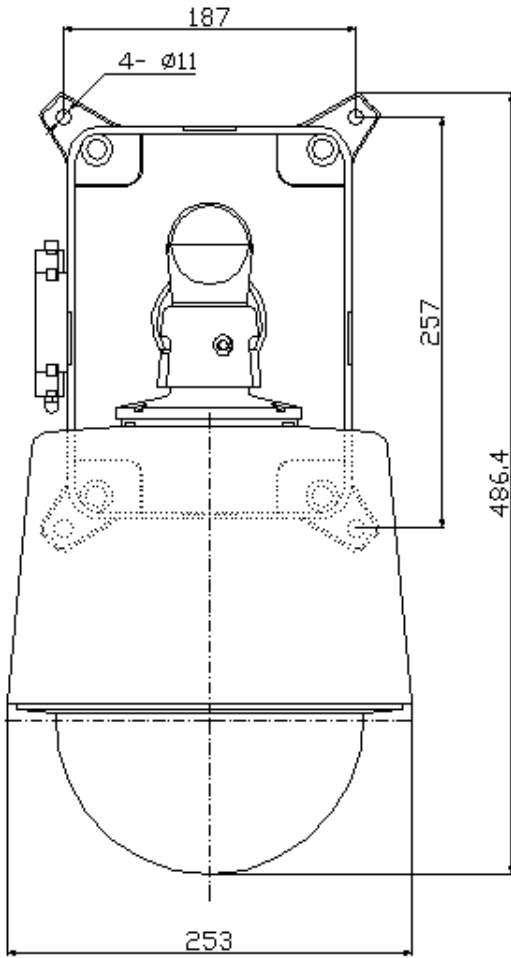
品名:街頭防犯カメラシステム	品番:GDR-24AS	NO	1/2
----------------	-------------	----	-----

■ 製品仕様

品番	GDR-24AS		
撮像素子	1/4インチCCD(約33万画素)		
走査方式	プログレッシブ		
デイナイト機能	○		
カメラ機能	PTZ、プライバシーマスク、メール通知、接点入出力、音声入出力		
撮像角度	ワイド端	水平:約55.8° 垂直:約43.3°	
	テレ端	水平:約1.5° 垂直:約1.1°	
レンズ	f:3.4~136mm(オートフォーカスズームレンズ)		
最低被写体照度	カラー時:0.7lx モノクロ時:0.2lx (F:1.6 1/30秒時)		
録画解像度	640×480/320×240		
録画フレームレート	0.1/0.2/0.5/1/2/5fps		
画質設定	5段階(最低/低/標準/高/最高)		
モーションディテクト	○		
操作基本コンセプト	インターネットブラウザまたは専用ビューワによる無線LAN/有線LAN操作		
録画媒体	64GB専用SSD		
表示LED	電源ON時/緑点灯 記録中/赤点滅 カメラ起動時/青点灯		
録画モード	連続録画/スケジュール録画		
電源電圧/最大消費電力	AC100V/最大47W(カメラにより異なる)		
使用温度	-0°C~+50°C		
外形寸法	253(幅)×486.4(高さ)×442.8(奥行)mm (最大寸法)		
材質	ハウジング部:アルミニウム、ドーム部:ポリカーボネート 取り付け足部:アルミダイキャスト、BOX部:スチール		
質量	約8.5kg(カメラにより異なる)		
防水防塵性能	IP66準拠		
原産国	日本		

※仕様は改良の為、予告無く変更することがあります。

■ 外形寸法図



単位: [mm]