

仕 様 書

屋外用チューブ型 IP カメラ IPT-21A

株式会社ケービデバイス

京都市下京区松原通東洞院東入本燈籠町 22 番地 2

TEL 075-354-3372

FAX 075-354-3382

品名:屋外用チューブ型 IP カメラ	型式: IPT-21A	NO	1/2
--------------------	-------------	----	-----

■ 製品仕様

品名	屋外用チューブ型 IP カメラ
型式	IPT-21A
撮像素子	1/2.8 型 プログレッシブスキャン CMOS
有効画素数	1984(H) × 1225(V)
最大解像度	1920 × 1080
レンズ焦点距離	f = 3~9mm
画角	水平:約 35° ~約 100° / 垂直:約 19° ~56°
オートフォーカス	○
LAN 端子 (RJ-45)	10BASE-T / 100BASE-T
BNC 映像出力	NTSC 1.0V(p-p) 75Ω コンポジット
アラーム入出力	入力:1 出力:1
音声入出力	ライン入力:1 ライン出力:1
音声圧縮方式	G.711
S/N比	50dB 以上 (AGC OFF)
最低被写体照度	カラー:0.16 lux(F=1.2, 50IRE) 赤外線照射時 : 0 lux
赤外線投光距離	30m
デジタルズーム	×2~×10
デイ&ナイト	○ (IR カットフィルタ)
電子シャッター	1/4~1/2,000 秒
デジタルスローシャッター	×2
ホワイトバランス	ATW / MANUAL
AGC	○
逆光補正	○
フリッカーレス	○
反転機能	左右反転/上下反転/180度回転
映像圧縮方式	H.264 (Main Profile) / MJPEG (画質:5段階)
フレームレート	2.5~30fps
デュアルストリーム	○
WEB ブラウザ	Internet Explorer 7.0 以上
モーション検知	領域:4 感度:10段階
イベント通知	Eメール/プリアラーム/ポストアラーム
カードスロット	Micro SDHC
プラグ & プレイ機能	○ (弊社ネットワークレコーダーに対応) ※1
防水機能	IP66

※仕様は改良の為、予告無く変更することがあります。

※1 弊社ネットワークレコーダー (RIP シリーズ等) のカメラ入力ポートに接続するだけでライブ映像が表示される機能です。

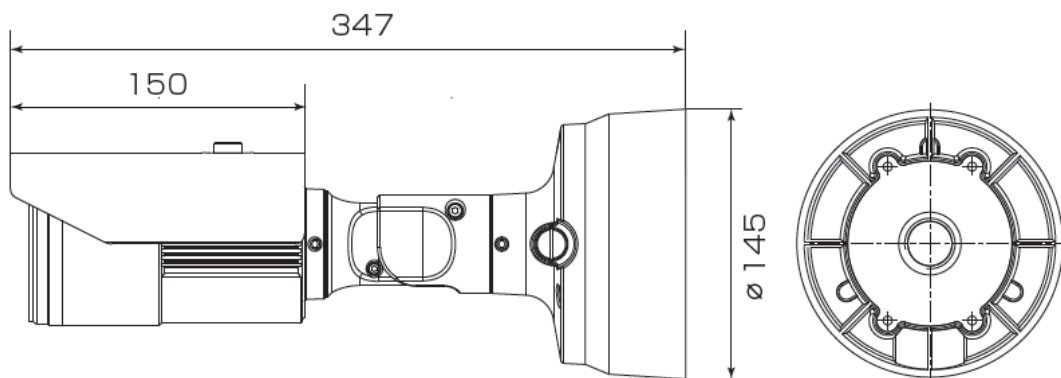
■ 製品仕様

本体材質	アルミダイキャスト
電源電圧	PoE (IEEE 802.3af) / AC24V
最大消費電力 ※1	ヒーターOFF のとき AC24V : 8.8 W / PoE : 8.8W ヒーターON のとき AC24V : 11.0W
使用温度 ※1	ヒーターOFF のとき -10~+50°C ヒーターON のとき -20~+50°C
使用湿度	0~90%
外形寸法	φ145(ブラケットの最大径) × 347(全長)mm
重量	1.9kg(本体+ブラケット)
原産国	韓国

※仕様は改良の為、予告無く変更することがあります。

※1 ヒーターは AC24V 供給時のみ使用できます。

■ 外形寸法図



単位:[mm]