

KB-T04C

AHDワンケーブルカメラコントローラ(4ch)

5年保証



KB-T08C

AHDワンケーブルカメラコントローラ(8ch)

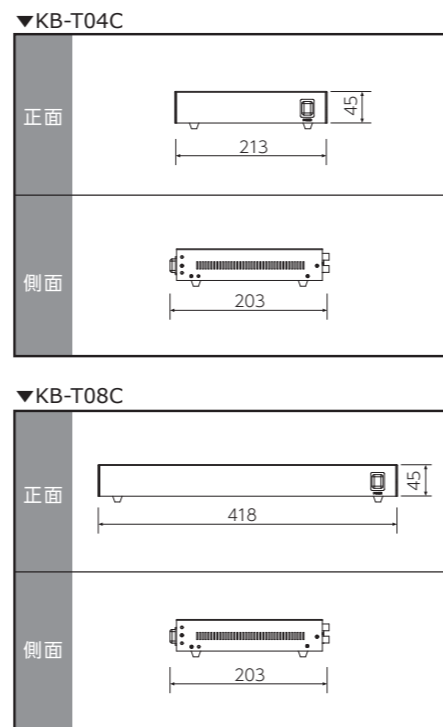
5年保証



■ 主な仕様

	型式: KB-T04C 品名: AHDワンケーブルカメラ コントローラ(4ch)	型式: KB-T08C 品名: AHDワンケーブルカメラ コントローラ(8ch)
電源電圧	AC100V 50/60Hz	
最大消費電力	30W(カメラ4台使用時)	55W(カメラ8台使用時)
重畳電源電圧	DC28.5V±10%	
カメラ配線距離	最大500m(5C-2V)/最大300m(3C-2V)	
カメラ入力	AHD/CVBS×4(BNC)	AHD/CVBS×8(BNC)
映像出力	AHD/CVBS×4(BNC)	AHD/CVBS×8(BNC)
カメラ適合機種 (2016年9月12日現在)	KB-T320A (ボックス型AHDワンケーブルカメラ) KB-T420A (ドーム型AHDワンケーブルカメラ) KB-T520A (屋外用チューブ型AHDワンケーブルカメラ) KB-T620A (屋外用ドーム型AHDワンケーブルカメラ) ※上記以外のカメラには接続しないで下さい。カメラが故障する場合があります。	
映像信号調整	各CHに映像信号利得、高周波利得調整機能あり	
動作温度/動作湿度	-10℃~+50℃/85%以下(ただし結露なきこと)	
外形寸法	213(幅)×45(高さ)×203(奥行)mm (但し突起部、ゴム足は除く)	418(幅)×45(高さ)×203(奥行)mm (但し突起部、ゴム足は除く)
重量	約1.7kg	約2.8kg
付属品	取扱説明書、AC電源コード	
原産国	中国	

■ 外形寸法図(表記単位:mm)



安全に関するご注意 弊社製品を安全にご使用いただくため、必ず製品添付の「取扱説明書」をよくご確認の上、正しく設置してください。

個人情報に係る画像・映像の取り扱いについて

- 弊社では個人情報保護の社会的責務からJIS Q 15001規格に適合した個人情報保護管理体制を構築し、運用しています。
- 防犯カメラシステムで撮影された画像・映像は個人情報やプライバシーに係わる機微な情報が含まれる場合がありますので、「個人情報保護法」に準拠した取り扱いを実施されることを推奨します。

その他注意事項

- ハードディスクレコーダー等のメンテナンスを必要とする機器は必ず清掃点検を行ってください。消耗によって劣化する部品を定期的に交換することで安定したシステム運用が構築できます。
 - 販売店と必ずご相談の上、設置工事を行ってください。
 - 弊社製品は犯罪抑止等を意図して製造しておりますが、犯罪の防止・安全を完全に保証するものではありません。万一被害など発生致しましても、弊社は責任を負いかねますのでご了承ください。
- ※カタログについてのご注意: 製品改良のため、仕様・外觀の一部を予告なく変更することがあります。また、製品の色調は印刷のため実物と異なる場合もありますので、あらかじめご了承ください。

お客様との絆を大切に、安心と安全を守り続けます。

株式会社 ケービデバイス <http://www.kbdevice.com/> info@kbdevice.com

〒600-8086 京都市下京区松原通東洞院東入本燈籠町22番地2 Kbビル

TEL: 075-354-3372 FAX: 075-354-3382

事業拠点: 京都本社、札幌、東京、名古屋、広島、福岡



品質システム規格・環境システム規格

20000822

5年保証



KB-T320AS
ボックス型 AHDワンケーブルカメラセット

200万画素 デュアル電源 DAY&NIGHT WDR

5年保証



KB-T520A
屋外用チューブ型AHDワンケーブルカメラ

200万画素 デュアル電源 DAY&NIGHT WDR IP66準拠 IR

5年保証



KB-T420A
ドーム型AHDワンケーブルカメラ

200万画素 デュアル電源 DAY&NIGHT WDR

5年保証



KB-T620A
屋外用ドーム型AHDワンケーブルカメラ

200万画素 デュアル電源 DAY&NIGHT WDR IP66準拠 IR

セキユリテイ業界の新方式カメラ

「KBシリーズ」はプレミアム。

5年保証

通常のメーカー保証は1年間が大半で、長い保証でも3年間。ケービデバイスでは、企業努力により自社製品を5年間保証し、設置から5年間は修理を無償で行います。*センドバック方式での保証です。

200万画素の鮮明画像

1080p/30FPSの映像を同軸ケーブルで配信。アナログカメラと同じ設置方法で、200万画素の高精細画像を実現しました。従来のアナログカメラとAHDカメラの画像を比較してご覧ください。

▼ AHDカメラ画像



▼ 従来のアナログカメラ画像

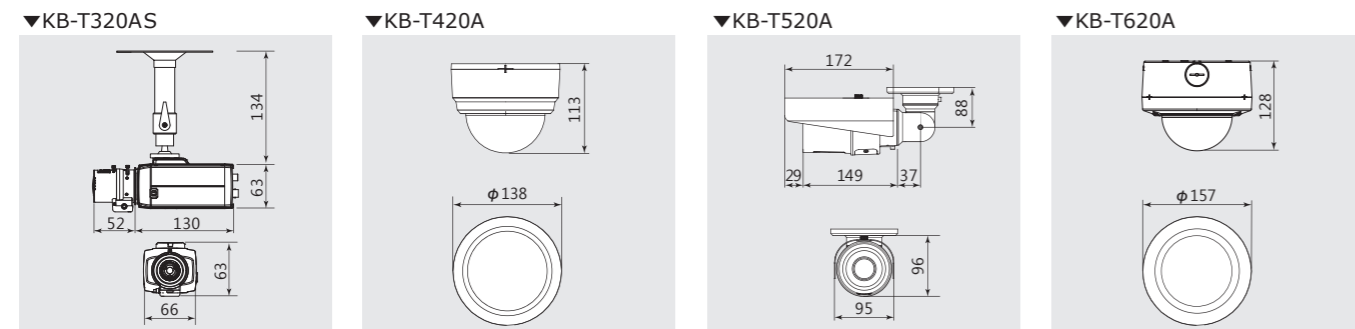


デュアル電源方式採用

専用コントローラにより同軸ケーブルで電源供給と映像伝送をワンケーブル化する電源重量方式とDC12V供給方式の2つの電源方式に対応します。

「AHDワンケーブルカメラコントローラ(4ch / 8ch)」の仕様・外形寸法図は、裏面をご覧ください。

外形寸法図 (表記単位:mm)



最長500メートルの長距離伝送

専用コントローラを使用した場合、最長500メートルの長距離配線(5C-2V同軸ケーブル使用時)が可能です。IPカメラで課題となっている長距離伝送も、KB-TシリーズのAHDカメラならケーブル1本で解決します。

高性能IR投光器搭載 ※KB-T520A、KB-T620A

25m照射のIR投光器を搭載。肉眼では見えないIR(赤外線)を照射して、被写体の照度不足を補います。25メートルの遠距離撮影、全く光のない暗闇での撮影に対応します。また、「スマートIR機能」により、照射の強さを自動調整し被写体の白飛びを防ぎます。

▼ 夜間撮影画像



さまざまな撮影シーンに対応

画像の明暗差を改善して鮮明に写すWDR(ワイドダイナミックレンジ)機能、夜間はモノクロ画像に切り替え、画像の明るさを上げるデイ&ナイト機能、霧やくもりを除去して被写体をとらえるDefog機能など、多機能搭載でさまざまな撮影シーンに対応します。

主な仕様

	型式: KB-T320AS 品名: ボックス型 AHDワンケーブル カメラセット	型式: KB-T420A 品名: ドーム型 AHDワンケーブル カメラ	型式: KB-T520A 品名: 屋外用チューブ型 AHDワンケーブル カメラ	型式: KB-T620A 品名: 屋外用ドーム型 AHDワンケーブル カメラ
撮像素子	1/2.8型CMOSセンサ(SONY)			
映像出力	AHD/CVBS(スライドスイッチ切替式)			
出力端子	BNC			
有効画素数	1920×1080(約200万画素)			
全画素数	2000×1121			
フレームレート	30fps(1080p)			
走査方式	プログレッシブ			
同期方式	内部同期			
レンズマウント	CSマウント	—	—	—
レンズ焦点距離	2.8~8mm	2.8~12mm	2.8~12mm	2.8~12mm
撮像角度	ワイド端 水平:約101° 垂直:約72° テレ端 水平:約35° 垂直:約26°	水平:約96° 垂直:約52° 水平:約33° 垂直:約19°	水平:約96° 垂直:約52° 水平:約33° 垂直:約19°	水平:約96° 垂直:約52° 水平:約33° 垂直:約19°
F値	F1.2(DCオートアイリス)			
赤外線 投光器	自動調光 投光距離 投光角度	— — —	○ 約25m 約76°	○ 約25m 約76°
最低被写体照度	カラー:1.0lx / モノクロ:0.1lx(初期設定) カラー:0.1lx / モノクロ:0.01lx(SENS UP最大)		カラー:1.0lx / モノクロ:0.1lx(初期設定) カラー:0.1lx / モノクロ:0.01lx(SENS UP最大) モノクロ:0lx(赤外線投光時)	
電子シャッター	オート、1/30~1/50,000秒、×2~×30、フリッカレス(1/100秒固定)			
デジタルタイムミックス(D-WDR)	OFF、ON、オート			
逆光補正(BLC)	OFF、BLC、HSBLC			
AGC	1~15			
フリッカレス	○(1/100秒固定)			
デイ&ナイト	オート(ICR開閉)、カラー固定、モノクロ固定			
ホワイトバランス	ATW、AWB、室内、室外、AWC(プッシュ)、マニュアル			
SENS UP	OFF、オート(×2~×30)			
ノイズ除去(3DNR)	OFF、LOW、MIDDLE、HIGH			
霧除去(Defog)	OFF、オート			
プライバシーマスク	OFF、ON(最大4箇所、8色、モザイク)			
動体検知	OFF、ON(最大4箇所)			
画像反転	OFF、水平、垂直、回転			
調製用モニタ出力	RCAピンジャック	専用コネクタ(BNC変換ケーブル付属)		
電源電圧	デュアル電源方式 専用カメラコントローラ(KB-T04C/KB-T08C)より供給(BNC) DC12V			
DC12V入力端子	2Pプッシュロック端子台(極性なし)	DCジャック		
最大消費電力	専用カメラコントローラ使用時:3.5W DC12V入力使用時:2.6W	専用カメラコントローラ使用時:3.2W DC12V入力使用時:2.6W	専用カメラコントローラ使用時:4.4W DC12V入力使用時:4.0W	専用カメラコントローラ使用時:4.4W DC12V入力使用時:4.0W
最大伝送距離	専用カメラコントローラ使用時:300m(3C-2V同軸ケーブル) / 500m(5C-2V同軸ケーブル) DC12V入力使用時:300m(3C-2V同軸ケーブル) / 400m(5C-2V同軸ケーブル)			
動作温度(湿度)	-10℃~+50℃(0~85% ただし結露なきこと)			
保護等級	—	—	IP66	IP66
外形寸法	66(幅)×63(高さ)× 130(奥行)mm [カメラ本体]	138(φ)×113(高さ)mm	88(φ)×149(奥行)mm [カメラ本体]	157(φ)×128(高さ)mm
重量	約250g [カメラ本体]	約410g	約1,100g	約1,200g
付属品	カメラ本体(KB-T320A)、 取扱説明書、六角レンチ(フランジ バック調整用)、 レンズ(M13VG288IR)、 フィクサー(LC-F04)	DC電源ケーブル、調整用モニタ 出力ケーブル、テンプレート紙、取 扱説明書 ※ビス・アンカーは付属 しません。(取付はネジ径4mmの ビスを推奨)	DC電源ケーブル、調整用モニタ 出力ケーブル、六角レンチ、サン シェード、サンシェード固定ビス、 テンプレート紙、取扱説明書、 タッピングビス、アンカー	DC電源ケーブル、調整用モニタ 出力ケーブル、特殊形状レンチ、 シリカゲル、テフロンワッシャー、 テンプレート紙、取扱説明書、 タッピングビス、アンカー
原産国	韓国		中国	