

---

## 屋外用ダミーカメラ LC-O83E

## 取扱説明書

---

### **お客様へのお願い**

このたびは弊社製品をお買い上げいただきありがとうございます。  
ご使用前にこの取扱説明書をよくお読みになり、正しくお使い下さい。  
また、お読みになった後は、いつでも見られるように場所を定めて保管下さい。

### **警告**

電気製品は安全のための注意事項を守らないと火災や人身事故になることがあります。

### 取扱上の**警告**

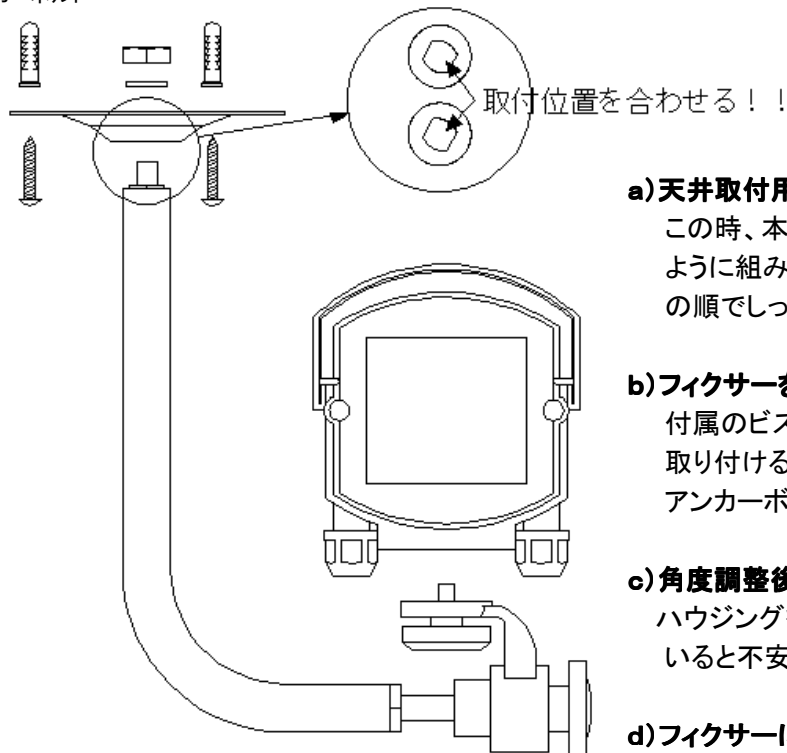
**注意事項を守らないと火災・感電等の災害及び故障の原因となります。**

- a) 取り付けはこの取扱説明書に従って確実に行って下さい。
- b) 布や紙など燃えやすいものは掛けないで下さい。
- c) 水、湯気、油、ほこりがかかるか、それらが多い場所では使用しないで下さい。
- d) 振動、衝撃のある場所では使用しないで下さい。
- e) 天井等に設置する時は落下しないよう工事して下さい。
- f) 製品内部には水や異物を入れないで下さい。
- g) 分解・改造をしないで下さい。

## 1.カメラ設置について

- ① 所定の位置にカメラを設置します。

アンカーボルト



- a) 天井取付用プレートとфикサー本体を組み合わせる**  
この時、本体側の凹凸と板の凹凸がうまく填まるように組み合わせ、スプリングワッシャー六角ナットの順でしっかり固定する。
- b) фикサーを所定の場所に設置する**  
付属のビスでфикサーを設置・固定する。  
取り付ける資材が不安定な場合は必要に応じてアンカーボルトを使用して下さい。
- c) 角度調整後に使用する固定ハンドルを仮締めする**  
ハウジングを取り付ける際、このハンドルが緩んでいると不安定になり落下事故の原因になる。
- d) фикサーにハウジングを取り付ける**  
落下に注意しながらハウジング固定ハンドルを固定する。
- e) 全てのビス・ハンドルの締め付け確認を行なう**  
ハウジングの向きを決定後、安全確認する。

## 2. カメラ設置時の注意点

- ① カメラ設置後は落下の危険性がないか十分確認を行って下さい。怠るとカメラ落下の際、製品の破損・人体の損傷等を起こす場合がございます。

### 3.製品仕様

#### ●屋外ハウジング仕様

品名	屋外用ハウジング
型式	LC-001
主要材質	アルミニウム製
外形寸法	105(幅)×110(高さ)×253(奥行)mm
重量	約 650g
原産国	中国

#### ●ホルダー仕様

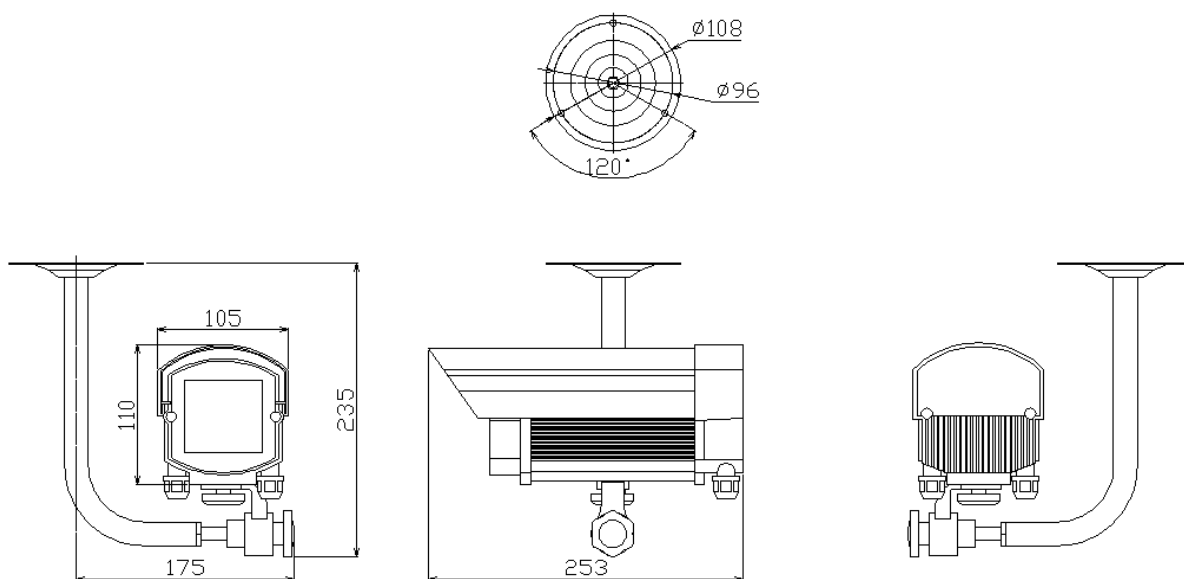
品名	ホルダー(J型)
型式	LC-F20
耐荷重	約 6kg
回転角度	360°
傾斜角度	90°
主要材質	スチール製
外形寸法	φ108(直径)×235(高さ)×175(奥行)mm
重量	約 550g
原産国	台湾

※仕様は改良の為、予告無く変更することがあります。

#### ●付属品

- ・天井取付プレート 1 個
- ・フィクサー取付用ビス 3 本
- ・アンカーボルト 3 本
- ・六角ナット 1 個
- ・スプリングワッシャ 1 個
- ・ダミーケーブル 1 本
- ・ステッカー“防犯カメラ設置中” 1 枚

#### 4.外形寸法図



## 保証書

お買い上げ年月日		販売店名
保証期間	商品お買い上げ後 <b>1年間</b>	
会社名		
ご住所		
ご担当者		
電話番号		

※お願い:太線で囲まれた欄はお買い上げ時に必ずご記入下さい。本書は大切に保存して下さい。再発行は致しません。

### <保証規定>

1. 取扱説明書に記載された正常な使用状態で、保証期間中に万一故障を起こした場合、無償にて修理致します。販売会社もしくは弊社へ本書を添えてお申し付け下さい。
2. 消耗品である付属の乾電池は保証対象ではありません。

### <保証条件>

次に該当する故障は保証期間であっても実費にて修理を申し受けます。

1. 誤った取り扱い、不当な修理・改造を受けた製品の故障。また故意・不注意による損傷に起因する故障。
2. 災害など不可抗力による損傷。
3. 本書上記項目に必要な事項の記入がない場合。また本書の提示がない場合。

## 株式会社 ケービデバイス

本社 〒600-8086 京都市下京区松原通東洞院東入本燈籠町 22 番地 2

TEL 075-354-3372 FAX 075-354-3382