

仕 様 書

ホルダー(屋外壁面用)

LC-F10

株式会社ケービデバイス

京都市下京区松原通東洞院東入本燈籠町22番地2

TEL 075-354-3372

FAX 075-354-3382

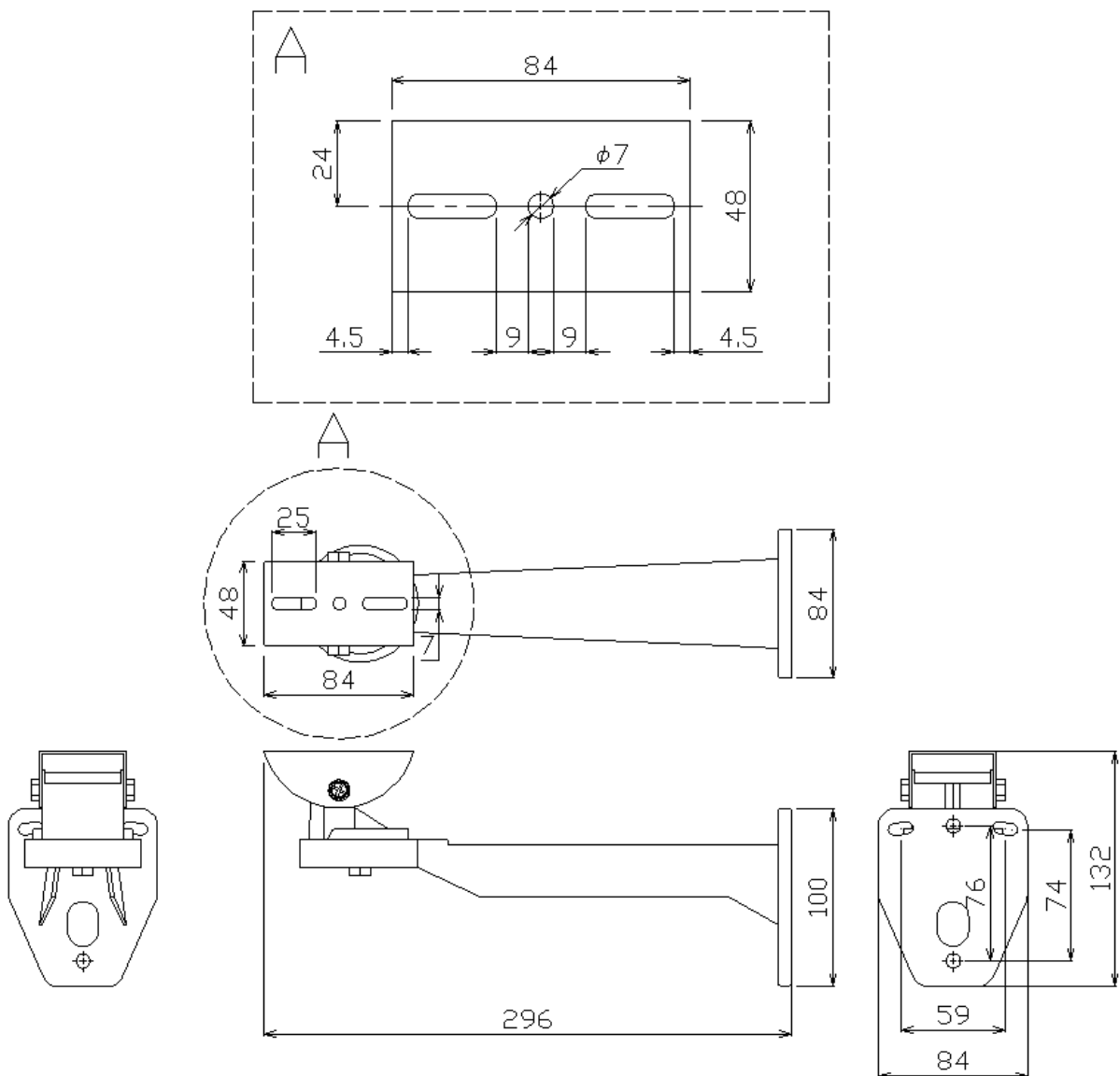
■ 製品仕様

●ホルダー仕様

品名	ホルダー(屋外壁面用)
型式	LC-F10
主要材質	アルミニウム製
外形寸法	84(幅)×100(高さ)×296(奥行)mm
重量	約750g
耐荷重	約10kg
回転角度	360°
傾斜角度	90°
原産国	中国

※仕様は改良の為、予告無く変更することがあります

■外形寸法図



単位:[mm]