

仕 様 書

フィクサー

LC-F01A

株式会社ケービデバイス

京都市下京区松原通東洞院東入本燈籠町22番地2

TEL 075-354-3372

FAX 075-354-3382

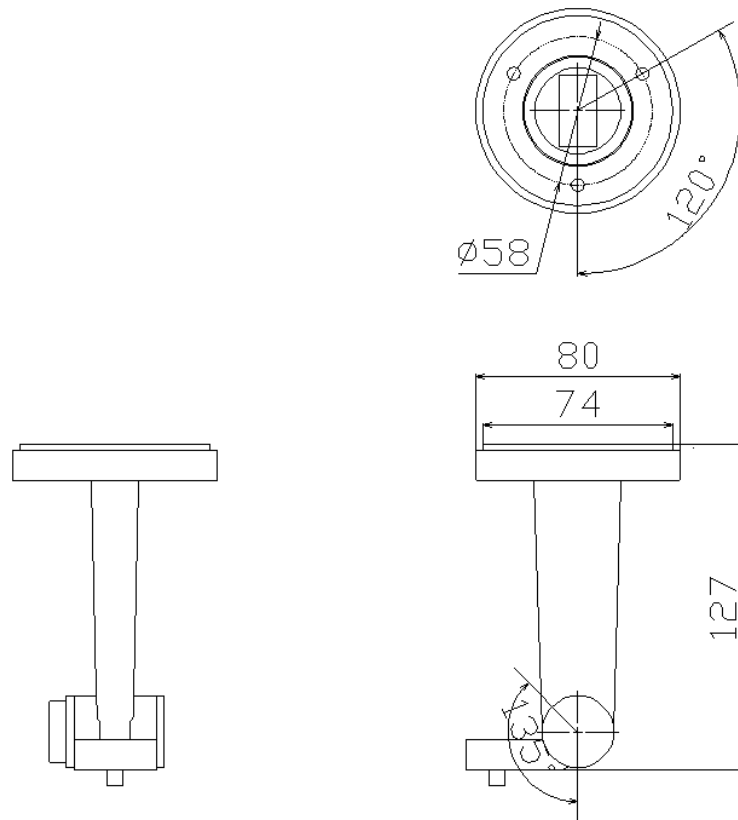
■ 製品仕様

●フィクサー仕様

品名	フィクサー
型式	LC-F01A
材質	ABS樹脂製
外形寸法	φ80(直径)×127(高さ)mm
重量	約80g
耐荷重	約5kg
首振/旋回角度	135° /360°
原産国	中国

※仕様は改良の為、予告無く変更することがあります

■外形寸法図



単位:[mm]