
屋内用ダミーカメラ LC-D82A

取扱説明書

お客様へのお願い

このたびは弊社製品をお買い上げいただきありがとうございます。
ご使用前にこの取扱説明書をよくお読みになり、正しくお使い下さい。
また、お読みになった後は、いつでも見られるように場所を定めて保管して下さい。

警告

電気製品は安全のための注意事項を守らないと火災や人身事故になることがあります。

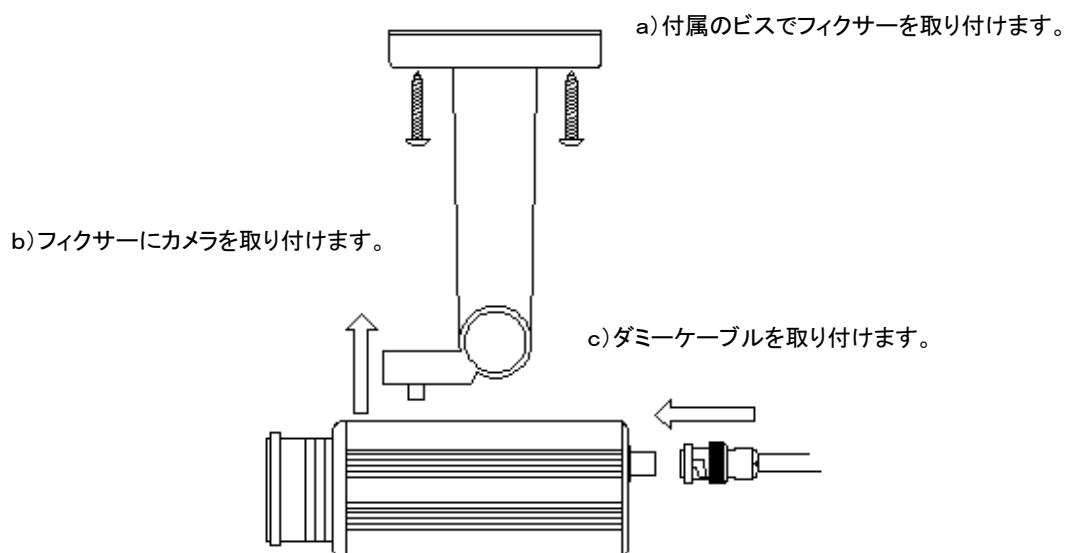
取扱上の**警告**

注意事項を守らないと火災・感電等の災害及び故障の原因となります。

- a) 取り付けはこの取扱説明書に従って確実に行って下さい。
- b) 規定電源電圧を必ずお守り下さい。
- c) 異常を感じたときは直ちに電池を抜いて下さい。
- d) 布や紙など燃えやすいものは掛けしないで下さい。
- e) 水、湯気、油、ほこりがかかるか、それらが多い場所では使用しないで下さい。
- f) 振動、衝撃のある場所では使用しないで下さい。
- g) 天井等に設置する時は落下しないよう工事して下さい。
- h) 製品内部には水や異物を入れないで下さい。
- i) 分解・改造をしないで下さい。

1.カメラ設置について

- ① 所定の位置にカメラを設置します。



②カメラのバッテリー(乾電池)交換について

カメラ前部の赤色 LED が消灯している場合(正常時、点滅しています)、下記手順に従ってバッテリー交換を行ってください。

尚、バッテリーはお客様にて用意して下さい。[単3乾電池×4個]

- a) カメラ後部カバーを外し、バッテリーを交換します。



カメラ後部カバーの上部突出部を押しながらかし、バッテリーを交換します。交換後は LED の点滅状況を確認して下さい。

2. カメラ設置時の注意点

- ① カメラ設置後は落下の危険性がないか十分確認を行ってください。怠るとカメラ落下の際、製品の破損・人体の損傷等を起こす場合がございます。

3.製品仕様

●カメラ仕様

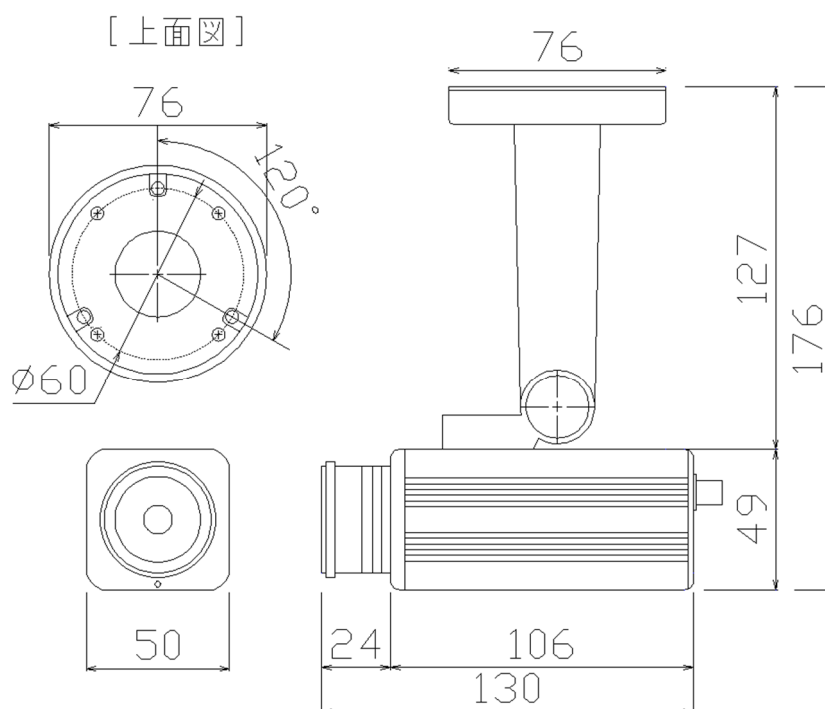
型式	LC-D82A	
レンズ	ダミーレンズ	
電源	LED 点滅単 3 乾電池 4 本	
主要材質	本体	アルミニウム製
	フィクサー	ABS 樹脂製
外形寸法	50(幅) × 176(高さ) × 130(奥行)mm(突起物含まず)	
重量	約 320g	
原産国	台湾	

※仕様は改良の為、予告無く変更することがあります。

●付属品

- ・ フィクサー取付用ビス 3 個
- ・ コネクター付ダミーケーブル 1 本
- ・ 単 3 乾電池 (動作確認用) 4 個

4.外形寸法図



単位 [mm]

保証書

お買い上げ年月日		販売店名
保証期間	商品お買い上げ後 1年間	
会社名		
ご住所		
ご担当者		
電話番号		

※お願い:太線で囲まれた欄はお買い上げ時に必ず記入下さい。本書は大切に保存して下さい。再発行は致しません。

<保証規定>

1. 取扱説明書に記載された正常な使用状態で、保証期間中に万一故障を起こした場合、無償にて修理します。販売会社もしくは弊社へ本書を添えてお申し付け下さい。
2. 消耗品である付属の乾電池は保証対象ではありません。

<保証条件>

次に該当する故障は保証期間であっても実費にて修理を申し受けます。

1. 誤った取扱い、不当な修理・改造を受けた製品の故障。また故意・不注意による損傷に起因する故障。
2. 災害など不可抗力による損傷。
3. 本書上記項目に必要事項の記入がない場合。また本書の提示がない場合。

株式会社 ケービデバイス

本社 〒600-8086 京都市下京区松原通東洞院東入本燈籠町 22 番地 2

TEL 075-354-3372 FAX 075-354-3382