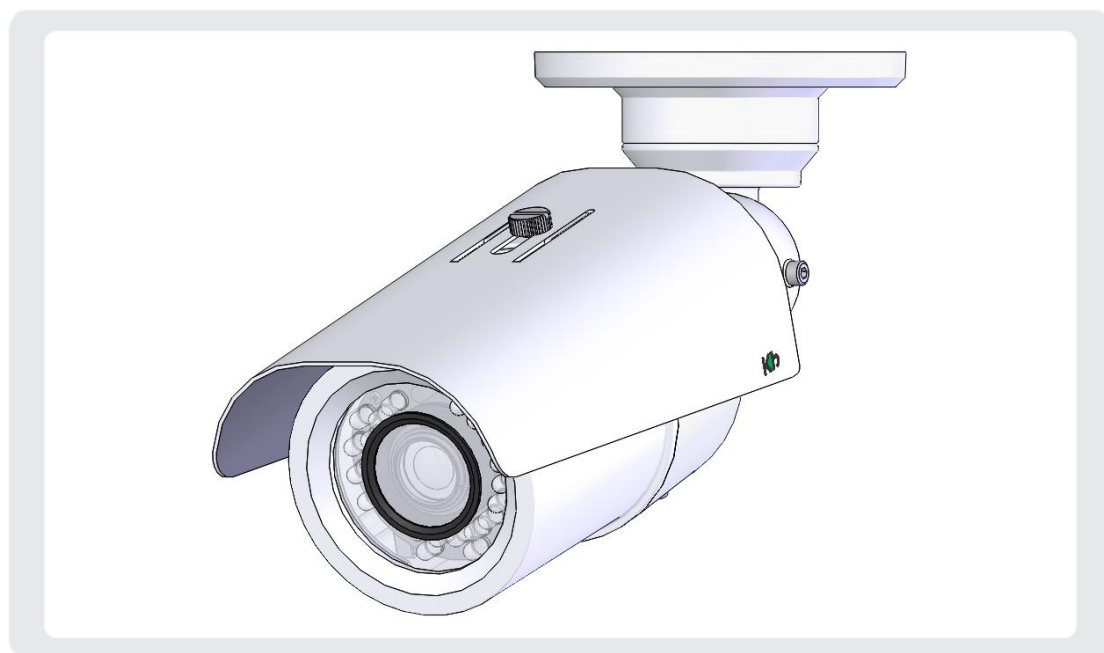


屋外用チューブ型 AHD ワンケーブルカメラ

KB-T520A 取扱説明書



お客様へ

このたびは弊社製品をお買い上げいただきありがとうございます。

ご使用前にこの取扱説明書をよくお読みになり、正しくお使いください。

また、お読みになった後は、いつでも見られるように場所を定めて保管してください。

目次

1. カメラの特長	2
2. 安全上のご注意	2
3. 同梱品の確認	3
4. カメラ各部の名称と機能	3
5. カメラの設置について	4
6. ケーブルの接続	4
7. カメラの調整	5
8. OSD による設定のしかた	7
9. トラブルシューティング	14
10. 製品仕様	15
11. 外形寸法図	16
保証書	16

著作権について

お客様が防犯カメラで録画した画像を権利者に無断で使用、開示、頒布または展示等を行うと、著作権法等に抵触する場合があります。なお、実演や興行、展示物などの中には、監視などの目的であっても、撮影を制限している場合がありますのでご注意ください。また、著作権の対象となっている画像やファイルの伝送は、著作権法で許容された範囲内でのご使用に限られますのでご注意ください。

免責について

弊社はいかなる場合も以下に関して責任を負いかねます。あらかじめご了承ください。

1. 本製品の使用により直接的または間接的に生じた障害、損害、および被害。
2. 本製品が使用できないことにより直接的または間接的に生じた障害、損害、および被害。
3. 火災、地震、第三者による行為、その他事故、お客様の故意または過失、誤使用、異常な条件下での使用により生じた破損、障害、損害、および被害。
4. 第三者の機器などと組み合わせたシステムによる不具合、またはその結果生じた損害、被害。
5. 第三者の所有する特許権や工業所有権、およびその他権利侵害に関わる障害や損害および損失。

個人情報の保護について

本製品で撮影された本人が判別できる映像情報は、「個人情報の保護に関する法律」で定められた「個人情報」に該当します。プライバシー侵害にあたる可能性もありますので、映像情報については適正にお取り扱いください。

1. カメラの特長

- 1/2.8 型 2.4Mピクセル C-MOS センサーを採用し、フルハイビジョンを実現しています。
- バリフォーカルレンズの搭載により、様々な画角に対応でき、据付調整も簡単です。
- 3D-DNR(3次元デジタルノイズリダクション)機能により、低ノイズ化を実現しています。
- OSD 機能を搭載し、撮影シーンに合わせて様々な設定の組み合わせが可能です。
- 明るいときにはカラー映像、夜間などの暗いときには白黒映像に自動で切替わるデイナイト機能搭載。
- IR-SMART 機能搭載により、赤外線照明によるハレーション(白とび)を低減します。
- 背景が極端に明るい場所や明暗差の大きい被写体でも鮮明な映像が得られる逆光補正機能を搭載。
- その他、プライバシーマスク機能、動体検知機能などを搭載しています。
- ハウジング一体型で、屋外にそのまま設置が可能。(防塵・防水性はIP66に準拠)
- 赤外線照明の内蔵により、まったく灯りのない所でも監視が可能。(最大照射距離 25m)
- 2WAY 電源方式の採用により、電源重畳方式/電源分離式いずれでも使用可能。

2. 安全上のご注意

- ご使用の前に、以下の警告と注意事項をお読みのうえ、正しくお使いください。
- ここに示した注意事項は、安全に関する重大な内容を記載していますので、必ず守ってください。

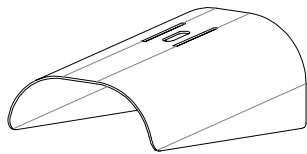
⚠ 警告 死亡や重傷を負う恐れがある内容です。

- (1) 分解や改造はしないでください。分解や改造によって生じた故障や事故に対しては保証できません。内部の点検、調整、修理は販売店にご依頼ください。
- (2) 万一、煙が出ている、変な臭いがする、異音がする、本体を触ることができないほど発熱しているなどの異常な状態のときは、速やかに電源を切ってください。そのまま使用すると、火災・感電の原因となります。
- (3) 表示された電源電圧(DC12V)以外の電圧で使用しないでください。火災・感電の原因となります。
- (4) 電源重畳方式で使用する場合は、専用のカメラコントローラ(別売)に接続してください。それ以外のカメラコントローラに接続すると、故障や火災・感電の原因となります。
- (5) 異物を入れないでください。水や金属が内部に入ると、火災や感電の原因となります。直ちに電源を切り、販売店に連絡してください。
- (6) 天井や壁の材質に適したネジを使用してください。
- (7) 取付け時にネジやナットの締付けが不十分だと本機が落下する原因となります。確実に締めてください。
- (8) 本機を天井に設置する場合は、本機の質量を支えられる十分強度のある場所に取付けてください。強度のない場所に設置する場合は、設置前に必ず天井への強度補強を行ってください。

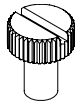
⚠ 注意 人が傷害を負ったり、財産が損害を受ける恐れのある内容です。

- (1) 太陽や極端に明るい物を撮像しないでください。本機が動作している、していないに関わらず、極端に明るい物にカメラを向けると、C-MOS センサーの故障の原因となります。
- (2) 以下のような場所で使用(または放置)しないでください。
 - ① 極端に高温(低温)高湿になる場所
 - ② ほこりの多い場所
 - ③ 湯気、油煙があたるような場所
 - ④ 振動の激しい場所
 - ⑤ 直射日光の当たる場所や熱器具の近く
 - ⑥ 磁気や電氣的なノイズを発生させる機器の近く
- (3) お手入れのときは、安全のため作業の前に必ず電源を切ってください。

3. 同梱品の確認



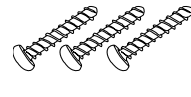
サンシールド



サンシールド固定ネジ



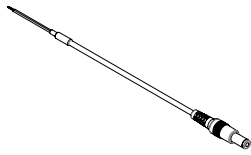
六角レンチ



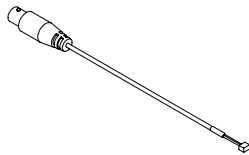
タッピングネジ×3
(4×50mm)



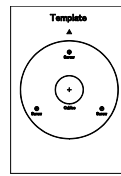
アンカー×3



電源プラグケーブル
(DC ジャック)



テストモニタ用ケーブル
(BNC 端子)

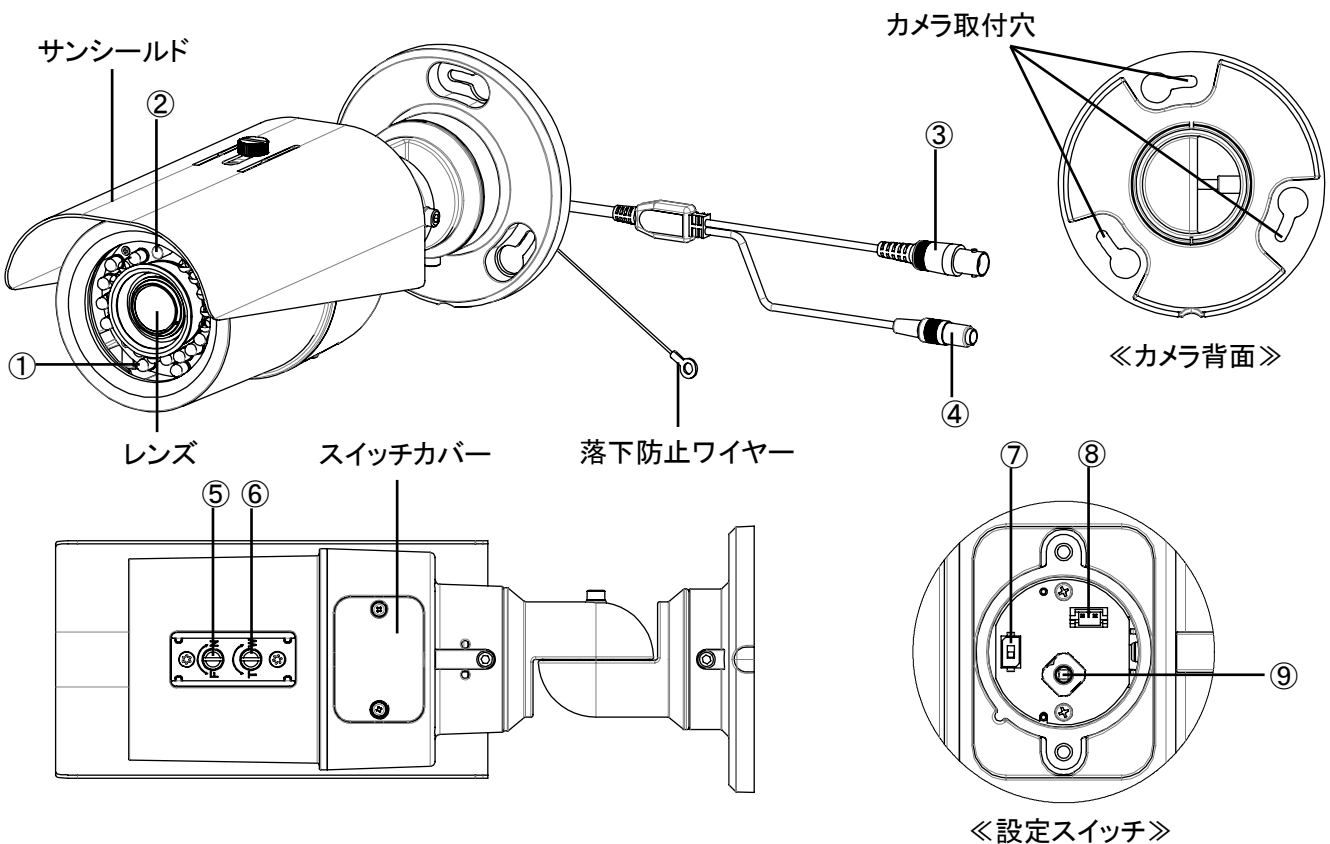


設置用テンプレート



取扱説明書(本書)

4. カメラ各部の名称と機能



- ① 赤外線照明
暗視用の赤外線 LED 照明です。
- ② 照度センサー
カラー映像⇄白黒映像をくるための明るさを検出します。
- ③ 映像出力端子(BNC 端子)
同軸ケーブルでモニタ等に接続します。
電源重畳方式の場合、同軸ケーブルでカメラコントローラ(KB-T04C または KB-T08C)に接続します。
- ④ 電源入力端子(DC ジャック)
DC12V 電源に接続します。
- ⑤ 焦点調整(ズーム)ネジ(F ⇄ N)
レンズの焦点を調整します。
- ⑥ 画角調整(フォーカス)ネジ(T ⇄ W)
レンズの画角を調整します。
- ⑦ AHD/ANALOG 切換スイッチ
映像出力端子、およびテストモニタ用端子に出力される映像信号仕様を切替えます。
- ⑧ テストモニタ用端子(コネクタピン)
設置時の調整に使うテストモニタに接続します。
※コンポジット入力のモニタを使用する場合、⑦の切換スイッチを「ANALOG」にしてください。
- ⑨ OSD 操作スイッチ
OSD メニューを設定します。
各設定については「8. OSD による設定のしかた」をご覧ください。

5. カメラの設置について



注意

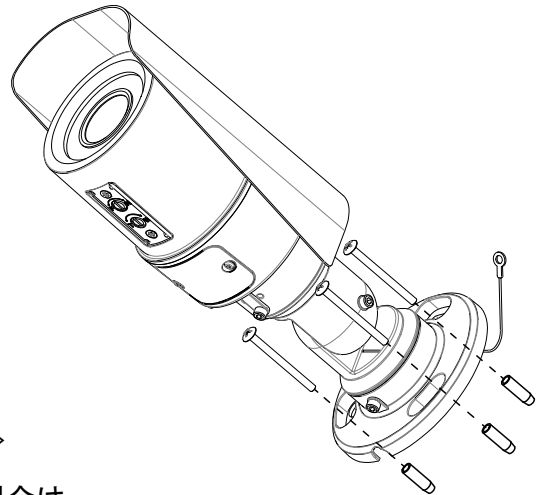
- 設置場所がカメラの重量に耐えられるか確認してください。設置場所の強度が不足すると、カメラが落下してけがの原因となります。
- 落下防止ワイヤーは必ず取付けてください。落下防止ワイヤーを取付けずにカメラ本体が落下した場合は責任を負いかねます。

5-1. 設置準備

- ① 天井または壁に付属の設置用テンプレートを使用して設置の印を付けます。
- ② ドリルを使用して、カメラ取付穴3ヶ所とケーブル通し穴をあけます。

5-2. カメラの取付け

- ① 落下防止ワイヤーの取付
落下防止ワイヤーを天井または壁に取付けます。
※取付ネジは付属しておりません。天井や壁の材質に適したネジをご用意ください。
- ② ケーブルの接続
「6. ケーブルの接続」を参照してください。
- ③ カメラ本体の取付
カメラ本体を付属のタッピングネジ、アンカーを使用して天井または壁に取付けます。
付属のタッピングネジ、アンカーを使用して取付けができるのは、厚さ9.5mm以上の下記材質の天井・壁です。
《石膏ボード・コンクリート・ALC(軽量気泡コンクリート)》



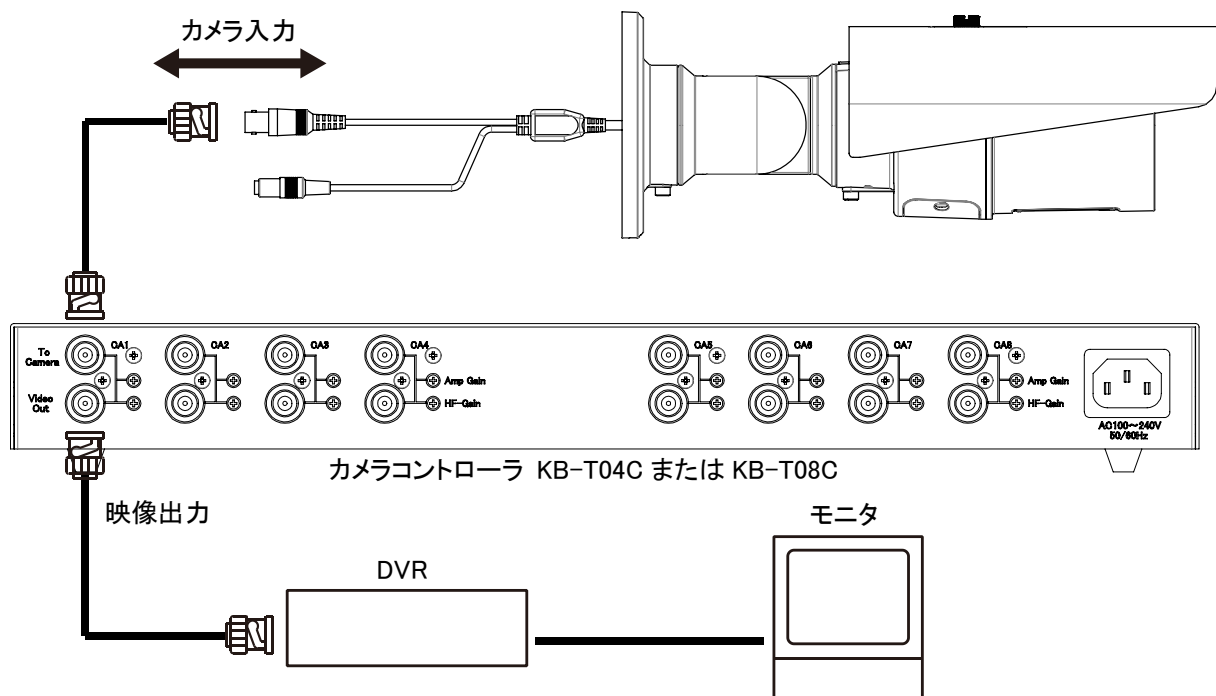
注意

- 上記材質以外の天井・壁へ取付ける場合は、材質に適したネジをご用意ください。ネジの座の径はφ8～φ10mmのものを推奨します。

6. ケーブルの接続

6-1. 電源重畳型専用電源に接続する場合

下図に従って、カメラ本体の映像出力端子を専用のカメラコントローラ(別売)に接続してください。

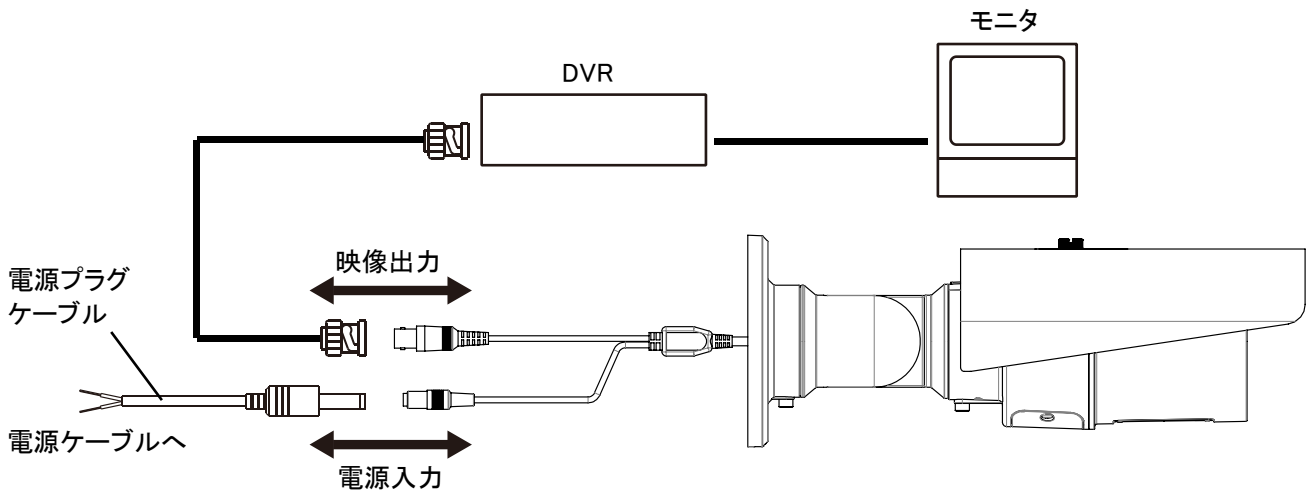


注意

- 専用のカメラコントローラ(KB-T04CまたはKB-T08C)に接続してください。それ以外のカメラコントローラに接続すると正常に動作しません。また、故障の原因となります。
- カメラを接続する前に、必ずカメラコントローラの電源を「OFF」にしてください。

6-2. DC12V電源に接続する場合

- ① 映像ケーブルとカメラ本体の映像出力端子を接続します。
- ② 電源ケーブルと付属の電源プラグケーブルを接続します。
※電源ケーブルの極性はありません。
- ③ カメラ本体の電源入力端子と電源プラグケーブルを接続します。

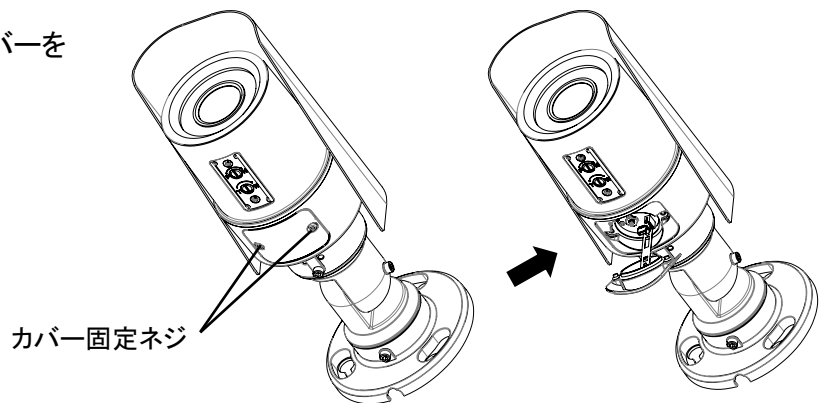


注意 ● 電源を入れる前に、ケーブルが正しく接続されているかを必ず確認してください。

7. カメラの調整

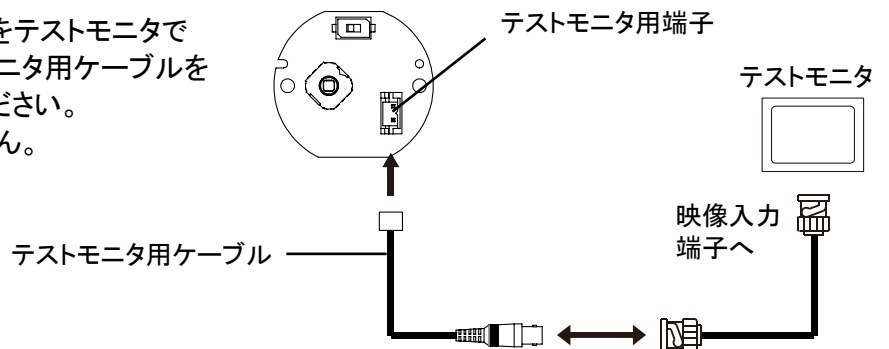
7-1. スイッチカバーをあける

カバー固定ネジを緩め、スイッチカバーをあけます。



7-2. テストモニタの取付

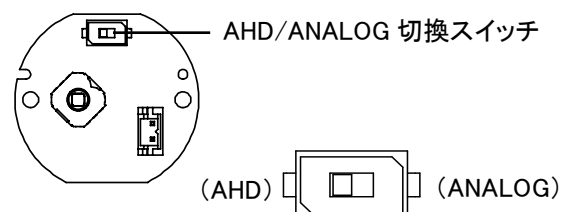
カメラの方向・画角・焦点の調整をテストモニタで確認するときは、付属のテストモニタ用ケーブルをテストモニタ用端子に接続してください。
※テストモニタは付属していません。
あらかじめご用意ください。



7-3. AHD/ANALOG切換スイッチの設定

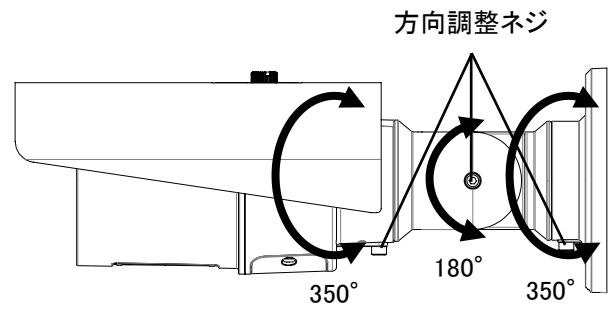
アナログ用調整モニタに接続時は「ANALOG」に設定します。
AHDレコーダーに接続時は「AHD」に設定します。

注意 ● スwitchの切換えはカメラの電源が「OFF」のときに行ってください。



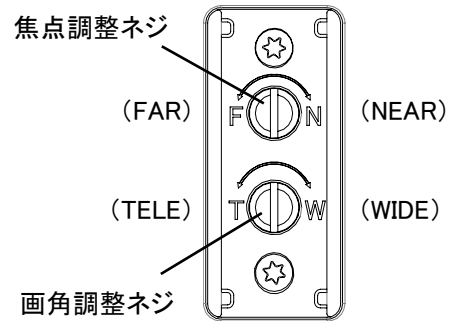
7-4. カメラの方向調整

方向調整ネジを緩めて、レンズが被写体に
向くように方向を調整します。
方向の調整が終了したら調整ネジをしっかりと
締めて固定します。
※方向調整ネジは付属の六角レンチを使用して
調整してください。



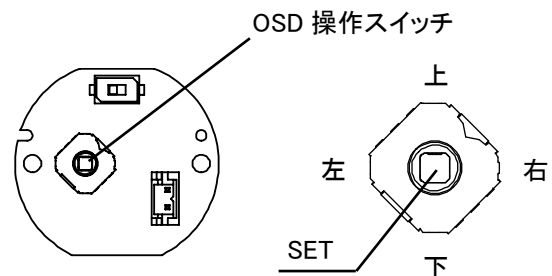
7-5. 画角・焦点の調整

マイナスドライバーを使用して、カメラ下部の画角
調整ネジおよび焦点調整ネジを回して画角と焦点を
調整します。
画角を調整する際、絞りを開放状態にしてフォーカス
調整を行ってください。
下記の目安を参考に、NDフィルタをカメラのレンズに
重ねてください。
・晴天時の日中の太陽光下 ... ND1000
・蛍光灯照明下 ... ND8



7-6. OSD操作スイッチの設定

OSDメニューを設定します。
「8. OSDによる設定のしかた」を参照してください。



7-7. スイッチカバーを閉める

カメラの調整後、スイッチカバーを元通りに閉めます。

- 注意**
- ネジ締付けトルクは 0.59N・m (6kgf・cm) を推奨します。
 - 固定が不十分だと浸水の原因となりますので、確実に締付けてください。

8. OSDによる設定のしかた

OSD 操作スイッチを操作して、OSD 画面にて各種設定を行うことができます。

《操作方法》

- ① 中央の SET ボタンを 2 秒以上押して、メインメニュー画面を表示します。
- ② 上下方向にスイッチを倒し、設定したい項目を選択します。(青色の帯が上下に移動)
- ③ 左右方向にスイッチを倒しモードを選択するか、SET ボタンを押して各項目の詳細設定画面で個別の設定を行います。
- ④ メインメニュー画面で、「保存 & 終了」を選択し、SET ボタンを押して設定を保存します。

【工場出荷時設定に戻す方法】

- ① メインメニュー画面で「保存 & 終了」を選択し、スイッチを右に倒し「リセット」を選択します。
- ② SET ボタンを押すと、すべての設定が工場出荷時の設定に戻ります。
- ③ その後、メインメニュー画面で「保存 & 終了」を選択し、SET ボタンを押して設定を保存します。

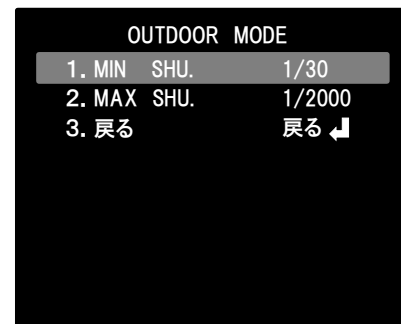


注意

- AHD の OSD 設定値とアナログの OSD 設定値は別々になっており、共通ではありませんのでご注意ください。ご使用になる信号の OSD メニュー画面で設定を行ってください。

8-1. レンズ設定

通常は出荷時設定のままお使い頂けます。



項目	設定値 ※太字は初期値	設定内容
レンズ	DC / マニュアル	[DC]設定のままご使用ください。
>DC >モード	室外 / 室内	通常は[室外]設定でご使用ください。
>DC >IRIS SPEED	0 ~ 11 ~ 15	アイリスのスピードを調整します。 通常は出荷時設定のままご使用ください。
> 室外 >MIN SHU >MAX SHU	MIN SHU: 1/30 MAX SHU: 1/60 / FLK / 1/240 / 1/480 ~ 1/2000 ~ 1/50000 (遅い).....(速い)	MIN SHU: 最低シャッタースピードを設定します。 MAX SHU: 最大シャッタースピードを設定します。 ※[FLK]を選択すると、電源周波数が 50Hz 地域の 蛍光灯照明下でフリッカが少なくなります。

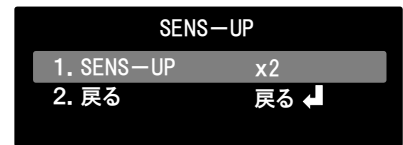


注意

- 電源周波数 50Hz 地域でご使用される場合、「モード」を[室内]、「MAX SHU」を[FLK]に設定してください。
- カラーローリング(周期的な色の変化)が発生する場合、「モード」を[室内]、「MAX SHU」を[FLK]に設定してください。

8-2. 露出設定

通常は出荷時設定のままお使い頂けます。屋間の明るさ、低照度時・暗視時の明るさ(AGC、SENS-UP)などを調整したい場合にこちらで設定を行います。



項目	設定値 ※太字は初期値	設定内容
シャッター	—	こちらの設定は使用しません。シャッターに関する設定は「8-1. レンズ設定」をご確認ください。
AGC	1 ~ 14 ~ 15 (暗).....(明)	最大ゲインを調整します。数値が高い方が低照度時に映像が明るくなりますが、ノイズが多くなります。
SENS-UP	OFF / オート	[オート]を選択すると、シャッタースピードを遅くすることによって、低照度時の映像をより明るく映す電子感度 UP 機能が動作します。
>オート >SENS-UP	X2 ~ X30 (暗).....(明)	倍率が大きい方が明るくなりますが、低照度時の残像も増加します。
明るさ	1 ~ 40 ~ 100 (暗).....(明)	レンズのアイリスを調整します。値が大きくなると、明るくなります。
D-WDR	OFF / ON / オート	[ON]か[オート]に設定すると画像処理により映像を明るく補正することができます。[ON]の場合、詳細設定で効果レベルを設定可能です。(値が大きい方が効果が高くなります)
DEFOG	OFF / オート	霧によって映像が白くなった映像を画像処理で霧を除去して、自然な映像に補正する機能です。詳細設定で補正する位置・サイズなどを設定可能です。

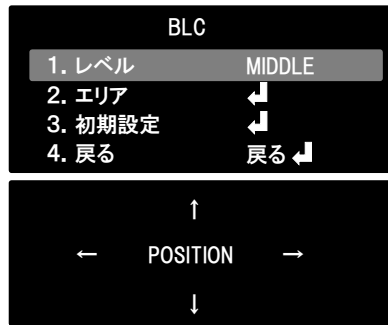


注意

- SENS-UP の倍率を上げると映像がざらついたり、白点が現れる場合がありますが、異常ではありません。
- SENS-UP を高倍率に設定した場合、動きのある被写体に残像が生じますが、故障ではありません。気になる場合は倍率を下げて使用してください。

8-3. 逆光補正設定

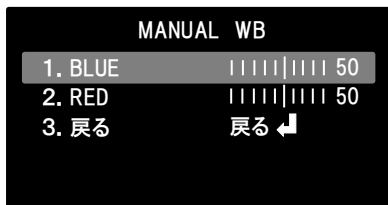
背景が極端に明るい逆光の環境下や、明暗差が大きい環境下で映像が見にくい場合、[BLC]を選択することにより、明るさを自動調整して見やすい映像になります。設置環境に合わせて設定してください。



項目	設定値 ※太字は初期値	設定内容
BACKLIGHT	OFF / BLC / HSBLC	<p>OFF: 逆光補正機能は動作しません。</p> <p>BLC: 逆光で映像が見にくい場合に選択すると、明るさを自動調整して見やすい映像になります。BLC 選択時に SET ボタンを押すと詳細設定が表示され、レベル・エリアの設定ができます。</p> <p>HSBLC: 車のスポットライトなどの光源を隠したい場合に選択すると、ハイライトマスク機能が動作し光源部分をマスクすることができます。HSBLC 選択時に SET ボタンを押すと詳細設定が表示され、マスクエリアやレベルなどの設定ができます。</p>

8-4. ホワイトバランス設定

通常は[ATW]に設定されていますので、ホワイトバランスの設定は不要です。ホワイトバランスをマニュアルなどで設定したい場合に設定してください。

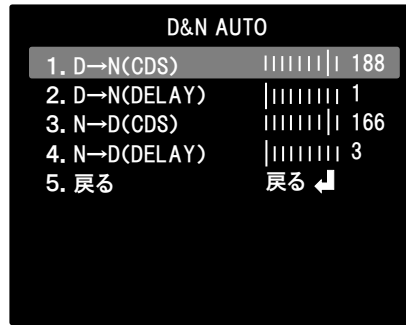


項目	設定値 ※太字は初期値	設定内容
ホワイトバランス	ATW / AWC→セット / 室内 / 室外 / マニュアル / AWB	<p>ATW: 自動でホワイトバランスが動作します。</p> <p>AWC→セット: SET ボタンを押すとホワイトバランスが動作します。</p> <p>室内: 室内用の設定です。</p> <p>室外: 室外用の設定です。</p> <p>マニュアル: 手動で設定します。</p> <p>AWB: 自動でホワイトバランスが動作します。 AWBの方がATWより、より広い色温度に対応しています。</p>

8-5. DAY&NIGHT設定

通常は[オート]に設定されているので設定は不要です。

カラー映像もしくは白黒映像に固定、カラー⇄白黒切換照度の調整、ハレーション低減を行いたい場合に設定してください。



項目	設定値 ※太字は初期値	設定内容
DAY&NIGHT	オート / カラー / 白/黒	オート:周囲の照度に応じて、自動でカラー⇄白黒映像が切り替わります。 カラー:常にカラー映像に固定します。 白/黒:常に白黒映像に固定します。
>オート		
>D→N(CDS)	3 ~ 188 ~ 255	→カラー⇒白黒切換時の照度を調整します。 ※数値が高い方がより低い照度で白黒に切り替わります。
>D→N(DELAY)	0 ~ 1 ~ 60	→カラー⇒白黒切換時の遅れ時間(秒)を調整します。
>N→D(CDS)	1 ~ 166 ~ 252	→白黒⇒カラー切換時の照度を調整します。 ※数値が低い方がより高い照度でカラーに切り替わります。
>N→D(DELAY)	0 ~ 3 ~ 60	→白黒⇒カラー切換時の遅れ時間(秒)を調整します。
>白/黒		
>バースト	OFF / ON	→[OFF]でご使用ください。
>IR SMART	OFF / ON	→[ON]に設定すると、赤外線照明によるハレーション(白とび)を低減することができます。 ON 設定時に SET ボタンを押すと詳細設定が表示され、レベルやエリアなどの調整ができます。



注意

- DAY & NIGHT[AUTO]の詳細設定は、誤動作防止の為初期設定のままご使用ください。
- IR SMART 機能が[ON]の場合、暗視映像が暗くなる場合があります。問題となる場合は[OFF]に設定してください。

8-6. IMAGE設定

ご使用の用途に基づき、出力画像のシャープネス、レンズ沈み補正、画像反転等の設定を行うことができます。



項目	設定値 ※太字は初期値	設定内容
SHARPNESS	OFF / オート	[オート]に設定すると輪郭を強調する輪郭補正機能が動作します。
>レベル	0 ~ 8 ~ 10 (弱).....(強)	輪郭補正の強さを調整します。
>スタート AGC	0 ~ 120 ~ 255	出荷時設定のままをご使用ください。
>END AGC	0 ~ 255	出荷時設定のままをご使用ください。
レンズ沈み補正	OFF / ON	レンズ特性による画面の周辺部と中央部の明るさ違いを補正したい場合に設定します。
D-EFFECT	—	映像に関する各種設定を行います。 詳細は「○デジタルエフェクト設定」を参照ください。

○デジタルエフェクト設定(D-EFFECT)

ご使用の用途に基づき、ミラー機能などを使用する場合に設定を行います。

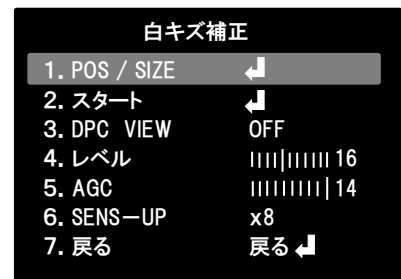


項目	設定値 ※太字は初期値	設定内容
フリーズ	OFF / ON	[ON]にするとその瞬間の映像をポーズします。
ミラー	OFF / ミラー / V-FLIP / 回転	OFF:通常映像 ミラー:映像を左右方向に反転 V-FLIP:映像を上下方向に反転 回転:映像を180度回転
NEG. IMAGE	OFF / ON	[ON]にすると映像をネガに反転します。

8-7. FUNCTION設定

FUNCTION設定は、ご使用の用途に基づき、各種機能の設定を行います。

デジタルノイズリダクション、動き検知設定、プライバシーマスク設定などの各種機能の設定を行うことができます。



項目	設定値 ※太字は初期値	設定内容
DNR	2DNR; OFF / LOW / MIDDLE / HIGH 3DNR; OFF / LOW / MIDDLE / HIGH	[LOW~HIGH]を選択すると、2DNR(二次元デジタルノイズリダクション機能)及び3DNR(三次元デジタルノイズリダクション機能)が動作し、ノイズを低減します。
動き検知	OFF / ON	モーションセンサーを最大4エリアまで設定できます。詳細は「○動き検知設定」を参照ください。
プライバシーマスク	OFF / ON	撮影したくない部分を隠すプライバシーマスク機能を最大4エリアまで設定できます。詳細は「○プライバシーマスク設定」を参照ください。
DEFECT DET (欠陥画素補正) >ライブ欠陥画素補正 >白キズ補正 >黒キズ補正	OFF / ON OFF / ON OFF / ON	撮像素子の欠陥画素(キズ)を補正する機能です。 →[ON]にすると、自動で画素欠陥補正を行います。通常は[ON]でご使用ください。 →[ON]で SET ボタンを押し、[スタート]を実行すると、常に光っている画素(白キズ)を補正します。 ※遮光して画面を暗くしてから実行してください。 →[ON]で SET ボタンを押し、[スタート]を実行すると、常に消えている画素(黒キズ)を補正します。

注意

- 通常はノイズリダクションの調整は不要です。ノイズリダクションの効果レベルを変更したい場合などにご設定ください。ノイズリダクションを使用すると、低照度下で残像が見える場合があります。気になる場合はレベルを下げるか、[OFF]にしてご使用ください。

○動き検知設定

検知エリアを設定することにより、モーションセンサーを動作させることができます。

モーションセンサー検知時、検知した部分が画面に表示されます。(アラーム出力はありません)



項目	設定値 ※太字は初期値	設定内容
選択	エリア 1 ~ エリア 4	設定するエリアを選択します。
DISPLAY	OFF / ON	モーションセンサーを動作させる場合は[ON]にします。ON のときに SET ボタンを押すとエリア位置・サイズの調整ができます。
SENSITIVITY	0 ~ 64 ~ 100 (感度: 低) …… (高)	モーションセンサーの感度を設定します。 数値が高い方が検知しやすくなります。
カラー	GREEN / BLUE / WHITE / RED	検知時の表示色を設定します。
トランス	1.00 / 0.75 / 0.25 / 0.00	検知時の表示色の濃さを設定します。 数値が低い方が薄くなります。
アラーム >ビュータイプ	ALL / OFF / ブロック / アウトライン	→検知時の画面表示方法を選択します。 ・ALL: 検知エリア枠と検知部分の両方を表示します。 ・OFF: 表示しません。 ・ブロック: 検知した部分を表示します。 ・アウトライン: 検知エリア枠を表示します。
>OSD VIEW >タイム	OFF / ON 0 ~ 3 ~ 15	→[ON]にすると検知時に「MOTION DETECTED」と表示します。 →使用しません。
初期設定	-	動き検知の設定を初期設定に戻します。

○プライバシーマスク設定

マスクエリアなどを設定することにより、撮影したくない部分を隠すプライバシーマスク機能を動作させることができます。



項目	設定値 ※太字は初期値	設定内容
選択	エリア 1 ~ エリア 4	設定するエリアを選択します。
DISPLAY	カラー / OFF / モザイク / インバータ	プライバシーマスクの表示方法を選択します。 カラー: カラーもしくは白黒で表示します。 OFF: プライバシーマスクを表示しません。 モザイク: モザイクで表示します。 インバータ: ネガに反転して表示します。
カラー	BLACK / 他 7 色	マスクの色を設定します。(計 8 色)
トランス	1.00 / 0.75 / 0.50 / 0.25	マスクの表示色の濃さを設定します。 数値が低い方が薄くなります。
初期設定	-	プライバシーマスクの設定を初期設定に戻します。



注意

- マスクした部分は表示されないだけでなく、録画もされませんので問題無いことを確認の上設定してください。

8-8. SYSTEM設定

ご使用の用途に基づき、カメラタイトル、モニタ設定などの設定を行うことができます。



項目	設定値 ※太字は初期値	設定内容
CAM TITLE	OFF / ON	カメラタイトルを英・数字 15 文字以内で設定できます。
モニタ	CRT / LCD	使用するモニタに合わせて調整できます。(ブラウン管/液晶)
言語	JPN / ...	[JPN(日本語)]設定から変更できません。
FIRMWARE	—	ファームウェアバージョンが表示されます。

9. トラブルシューティング

使用中にトラブルが発生したときは、下記をご確認ください。

解決しないときは販売店までご連絡ください。

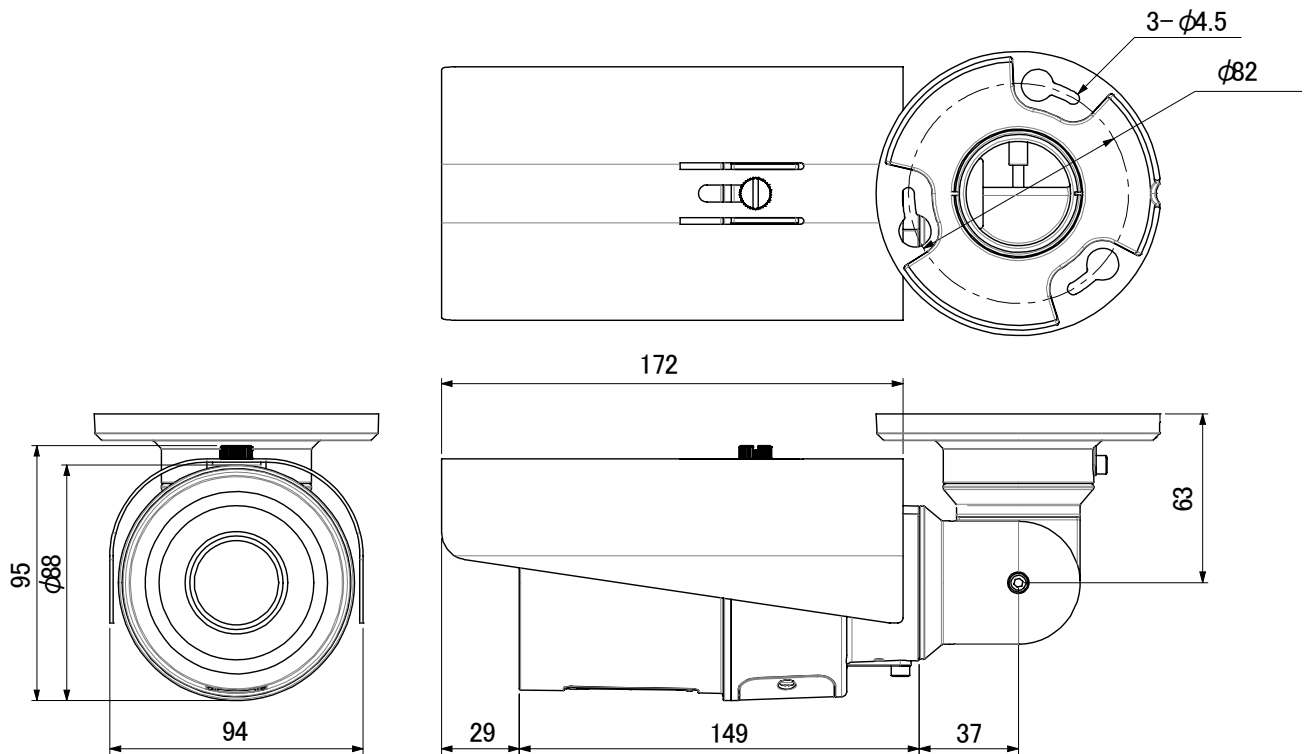
症状	確認内容	対処
映像が表示 されない	カメラコントローラ、モニタなどの周辺機器に電源は入っていますか？	カメラコントローラ、モニタなどの周辺機器の電源を確認してください。
	BNC プラグや電源ケーブルは正しく接続されていますか？	ケーブルやコネクタ部分の確認をしてください。
映像がぼやける	フォーカスは合っていますか？	焦点調整ネジでフォーカスを合わせてください。
	レンズや前面ガラスは汚れていませんか？	レンズや前面ガラスの汚れを取ってください。
映像が暗い	画像(画角)の中に照明などの光が入っていませんか？	照明が映らないようにカメラアングルを調整してください。
	逆光補正 (BLC、D-WDR) の設定はできていますか？	逆光補正の設定を行ってください。
	露出設定は正しく設定されていますか？	露出設定を行ってください。
	モニタ側終端抵抗 75Ωは適正ですか？	モニタの仕様を確認してください。
カラー⇄白黒映像 が切換わらない	照度センサーに直接光があたっていませんか？	カメラアングルを調整してください。
	前面ガラスは汚れていませんか？	前面ガラスをきれいな布でふいてください。
	カラーモードまたは白黒モードに固定されていませんか？	DAY&NIGHT 設定で[AUTO]に設定してください。

10. 製品仕様

品名	屋外用チューブ型AHDワンケーブルカメラ	
型式	KB-T520A	
焦点距離	2.8mm - 12mm	
撮像素子	1/2.8型 SONY 2メガピクセル プログレッシブスキャン C-MOSセンサー	
総画素数	2000(H) × 1121(V)	
有効画素数	1920(H) × 1080(V)	
フレームレート	フルHD(1080p) : 30fps	
映像出力	AHD/VBS 約1.0V(p-p)75Ω 切換	
画角 (ワイド端～テレ端)	対角	113° ～ 38.9°
	水平	96.5° ～ 33.8°
	垂直	52.2° ～ 19°
最低被写体照度	1.0 lx (カラーモード、電子感度UP:2倍、出荷時設定) 0.1 lx (カラーモード、電子感度UP:30倍) 0 lx (白黒モード、赤外線照明点灯時)	
赤外線照明	自動(最大照射距離:25m * 電子感度UP2倍設定時)	
シャッタースピード	オート、1/30 ～ 1/50,000秒	
フリッカレス	あり(1/100固定)	
ゲインコントロール	あり(レベル調整可)	
電子感度UP	オフ/オート(2/4/6/8/10/15/20/25/30倍)	
ホワイトバランス	ATW/AWC(プッシュロック)/室内/室外/マニュアル/AWB	
逆光補正	オフ/BLC/HSBLC	
D-WDR	オフ/オン/オート	
ノイズリダクション	オフ/LOW/MIDDLE/HIGH(二次元、三次元)	
霧消し機能(Defog)	オフ/オート	
デイナイト機能	オート/カラー固定/白黒固定 カラー/白黒切換照度 調整可(オート設定時)	
ハレーション低減機能	あり(IR SMART機能搭載) オフ/オン	
反転・回転	オフ/水平反転/垂直反転/180° 回転	
輪郭補正	オフ/オート	
シェーディング補正	オフ/オン	
モーション検知	オフ/オン 4エリア	
プライバシーマスク	オフ/オン 4エリア	
画素欠陥補正機能	オフ/オン(ライブ欠陥画素補正/白画素欠陥補正/黒画素欠陥補正)	
設定方式	OSD方式 日本語対応	
電源	専用重畳型カメラ電源、またはDC12V(10V～15V) 極性無し	
消費電流	330mA(DC12V)	
使用可能周囲温度	-10°C～+50°C(結露なきこと)	
防塵・防水性	IEC規格 IP66準拠	
設置場所	屋外/屋内	
取付方法	天井設置/壁面設置 対応	
外形寸法	88(φ) × 149(D)mm (カメラ部寸法)	
質量	約1,100g	
付属品	サンシールド、サンシールド固定ネジ、六角レンチ(3mm)、 タッピングネジ(4個)、アンカー(4個)、電源プラグケーブル、 テストモニタ用ケーブル、設置用テンプレート、取扱説明書(本書)	

※本機の仕様および外観は、改良のため予告なく変更することがあります。

11. 外形寸法図



単位：[mm]

保証書

お買い上げ年月日		販売店名
保証期間	商品お買い上げ後5年間	
会社名		
ご住所		
ご担当者		
電話番号		

※お願い:お買い上げ時に必ずご記入ください。本書は大切に保存してください。再発行は致しません。

<保証規定>

1. 取扱説明書に記載された正常な使用状態で、保証期間中に万一故障を起こした場合、無償にて修理致します。販売会社もしくは弊社へ本書を添えてお申し付けください。

<保証条件>

次に該当する故障は保証期間であっても実費にて修理を申し受けます。

1. 誤った取扱い、不当な修理・改造を受けた製品の故障。また故意・不注意による損傷に起因する故障。
2. 災害など不可抗力による損傷。
3. 本書上記項目に必要な事項の記入がない場合。また本書の提示がない場合。

株式会社ケービデバイス

本社 〒600-8086 京都市下京区松原通東洞院東入本燈籠町 22 番地 2 Kbビル
TEL 075-354-3372 FAX 075-354-3382