

## ボックス型ワンケーブルカメラ KB-D30A

### 取扱説明書



#### お客様へ

このたびは弊社製品をお買い上げいただきありがとうございます。  
ご使用前にこの取扱説明書をよくお読みになり、正しくお使い下さい。  
また、お読みになった後は、いつでも見られるように場所を定めて保管して下さい。

### 1. 免責について

弊社はいかなる場合も以下に関して責任を負いかねます。あらかじめご了承ください。



- 本製品に関して直接または間接に発生した偶発的、特殊、または結果的損害・被害。
- お客様の誤使用や不注意による障害または本製品の破損など。
- お客様による本製品の分解、修理または改造が行われたことによる損害・被害。
- 当社以外の機器と組み合わせたシステムによる不具合、あるいはその結果被る不便・損害・被害。
- 本製品は犯罪抑止等を目的とするものであり、犯罪の防止・安全を保証するものではありません。

### 2. 正しく安全にお使いいただくために

- ご使用前に、以下の警告と注意事項をよくお読みのうえ、正しくお使いください。
- ここに示した事項は、安全に関する重大な内容を記載していますので、必ず守ってください。



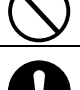

#### 表示について

ここでは、製品を安全に正しくお使いいただき、お客さまや他の人々への危害や財産への損害を未然に防止するために、様々な表示をしています。内容をよく理解してから本文をお読みください。

 <b>警告</b>	誤った取扱いをすると、人が死亡または重傷を負う可能性が想定される内容を示しています。
 <b>注意</b>	誤った取扱いをすると、人が傷害を負う可能性、および物的損害の発生が想定される内容を示しています。

## 図記号について

注意を促す記号	行為を禁止する記号	行為を強制する記号
 火災  感電	 分解禁止  禁止	 強制

 警告	
	本製品はダミーカメラのため、カメラコントローラや電源装置等に接続しないでください。万一接続した場合は、カメラコントローラの電源を入れしないでください。
	分解や、改造はしないでください。分解や改造によって生じた故障や事故に対しては保証できません。内部の点検、調整、修理は販売店にご依頼ください。
  	異物を入れないでください。水や金属が内部に入ると、火災や感電の原因となります。
  	火災・感電を防止するため、本製品を雨や湿気の多い場所（水がかかる場所など）での使用（または放置）しないでください。
	布や紙など燃えやすいものはかけないでください。
	天井などに設置するときは、本製品の質量を支えられる十分な強度のある場所に取り付けてください。設置前に必ず天井への強度補強を行ってください。
	取り付けのときに、ネジやナットの締め付けが不十分だと本製品が落下する原因となります。確実に締めてください。
	振動の激しい場所で使用（または放置）しないでください。
 注意	
	長時間直射日光のあたるところや、冷・暖房機の近くには設置しないでください。変形・変色の原因となります。
	お手入れのときは電源を切ってください。けがの原因となります。

## 3. 使用上のご注意

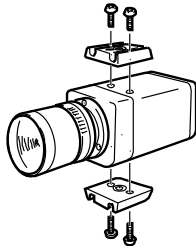
- 本製品は屋内専用です。屋外では使用しないでください。
- 本製品はダミーカメラです。実際の映像を撮影することはできません。ご注意ください。
- カメラ設置後は、落下の危険性がないか十分ご確認ください。怠るとカメラ落下の際、製品の破損・人体の損傷等を起こす場合がございます。
- レンズを取り付ける際は、締め付けに十分ご注意ください。  
締め付けが不十分だと、落下する原因となります。
- 400g以上のレンズを使用する場合は、荷重負担による破損を防止するために、カメラ本体のみでなくレンズ側でも保持してください。

## 4. カメラの設置

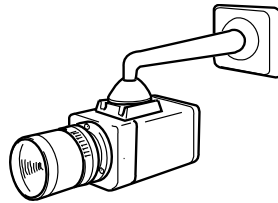
### ● 設置の種類

三脚取り付け座の取り付け用ネジ穴(1/4 インチ-20 UNC)を用いて、天面、底面のどちら側からでも三脚やフィクサーなどに取り付けられます。三脚取り付け座は 2 本のネジを取り外し、天面(または底面)に取り付けて位置を移動させることができます。

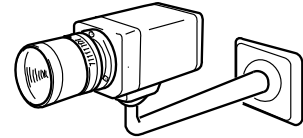
三脚取付け座の移動のとき



天面(天井)のとき

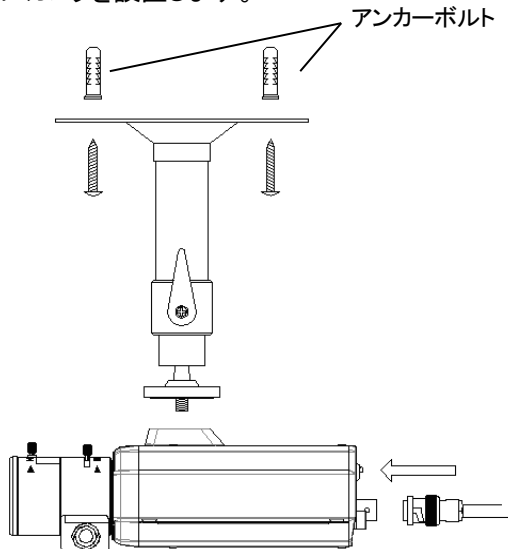


底面のとき



● 設置方法

所定の位置にカメラを設置します。



a) 付属のビスでフィクサーを取り付けます。

取り付ける資材が不安定な場合は必要に応じてアンカーボルトを使用して下さい。

b) フィクサーにカメラを取り付けます。

取り付けネジを逆時計回しで締めると固定できます。落下防止のためにもしっかり締めて下さい。

c) 取り付けたカメラを固定します。

カメラの向きが決まったらこのレバーでカメラを固定して下さい。

d) ダミーケーブルを取り付けます。

ケーブルは実際に配線されているかのように引き回して下さい。

**設置にあたってのご注意**

- 設置場所がカメラ(フィクサーなど含む)の重量に耐えられるか確認してください。設置場所の強度が不足すると、カメラが落下してけがの原因となります。
- 本製品の三脚取付け座を固定しているネジ以外は使用しないでください。これより長いネジを使用すると故障の原因となります。また、短いネジを使用すると落下の危険があります。

**5. 製品仕様**

●カメラ仕様

品名	ボックス型ダミーカメラ
型式	KB-D30A
主要材質	クロムレス鋼板
外形寸法	61(幅)×54(高さ)×119.4(奥行)mm
重量	約 260g
原産国	中国

●ダミーレンズ仕様

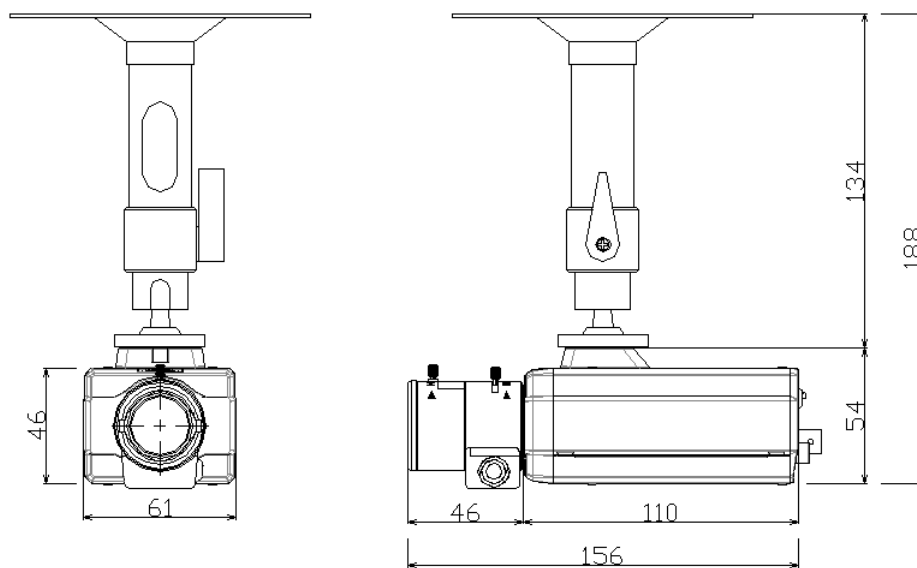
品名	ダミーレンズ
外形寸法	φ38(幅)×42.8(高さ)×46(奥行)mm
重量	約 40g
原産国	日本

●フィクサー仕様

品名	フィクサー(ショート)
型式	KBF-04
主要材質	アルミニウム製
外形寸法	φ120(直径)×134(高さ)mm
重量	約 240g
耐荷重	約 4kg
首振/旋回角度	90° /360°
原産国	中国

※ 仕様は改良の為、予告無く変更することがあります

## 6. 外形寸法図



単位:mm

## 保証書

お買い上げ年月日		販売店名
保証期間	商品お買い上げ後 5年間	
会社名		
ご住所		
ご担当者		
電話番号		

※お願い:お買い上げ時に必ずご記入下さい。本書は大切に保存して下さい。再発行は致しません。

### <保証規定>

1. 取扱説明書に記載された正常な使用状態で、保証期間中に万一故障を起こした場合、無償にて修理致します。

販売会社もしくは弊社へ本書を添えてお申し付け下さい。

### <保証条件>

次に該当する故障は保証期間であっても実費にて修理を申し受けます。

1. 誤った取扱い、不当な修理・改造を受けた製品の故障。また故意・不注意による損傷に起因する故障。
2. 災害など不可抗力による損傷。
3. 本書上記項目に必要な事項の記入がない場合。また本書の提示がない場合。

## 株式会社 ケービデバイス

本社 〒600-8086 京都市下京区松原通東洞院東入本燈籠町 22 番地 2

TEL 075-354-3372 FAX 075-354-3382