

1 2 3 4 5 6 7 8

A

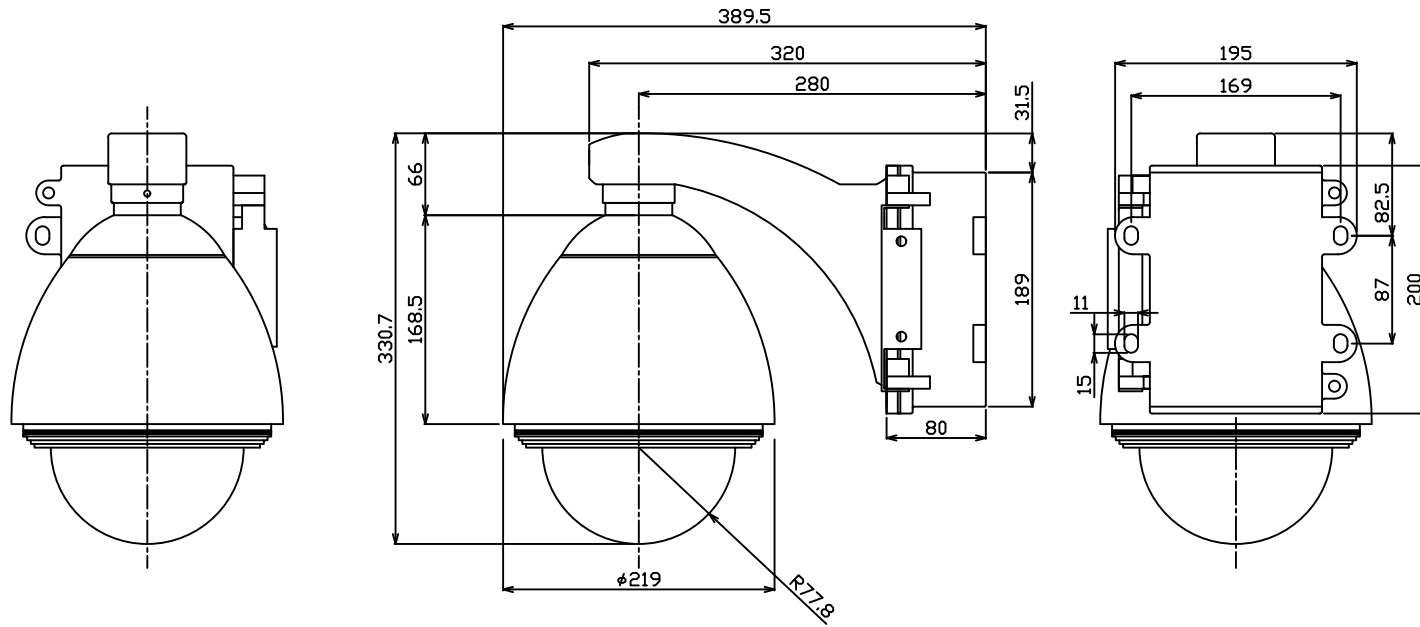
B

C

D

E

F



A

B

C

D

E

F

△	--		
△	--		
△	--		
△	--		
符号			

1 2 3 4 5 6 7 8

⊕	1 : 1	名称 概要図
設計	検図	品名 街頭防犯カメラシステム
製図	承認	型式 GR-N710BS
年月日	2015.9.30	株式会社ケービデバイス

A2